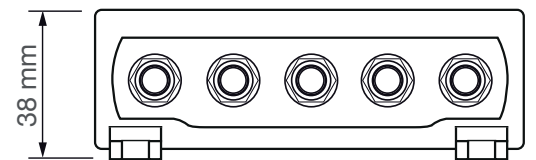
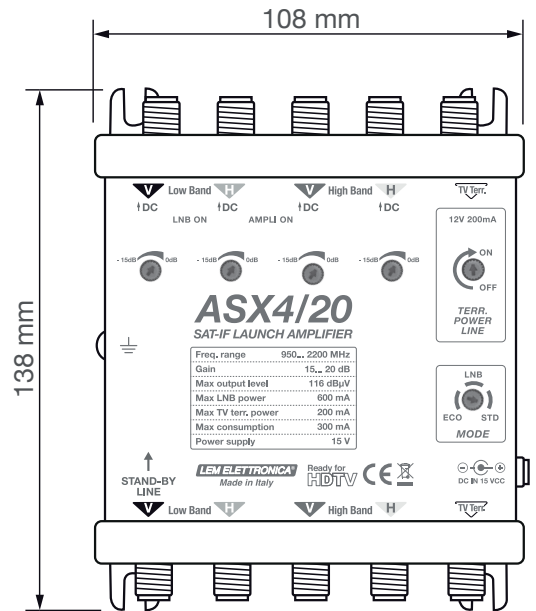


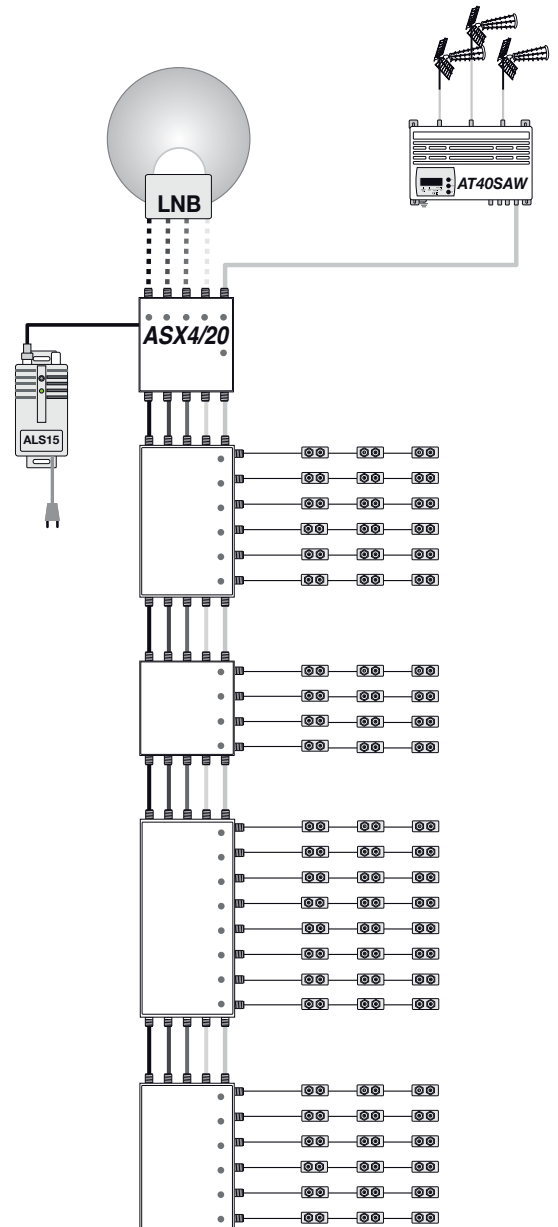
ASX4/20

- Amplificatore di testa a 4 linee IF-SAT da 20 dB
- Regolazione guadagno per ogni ingresso
- Slope guadagno fisso
- Modalità STAND-BY per il risparmio energetico
- Alimentazione QUATTRO-LNB (15V)
- Telealimentazione TV Terr. selezionabile 0/12V
- Presa per alimentatore esterno (ALS15)



ARTICOLO		ASX4/20
NUMERO INGRESSI/USCITE		5 / 5
IF-SAT BANDA PASSANTE	MHz	950... 2200
GUADAGNO @950 MHZ	dB	15
GUADAGNO @2150 MHZ	dB	20
PERDITA DI PASSAGGIO TV TERR.	dB	-0,5
REGOLAZIONE GUADAGNO IF-SAT	dB	4 x 0/-15 dB
LIVELLO DI USCITA MAX.	dBµV	116*
CIFRA DI RUMORE	dB	≤ 7
ISOLAMENTO INGRESSI	dB	> 35
ISOLAMENTO USCITE	dB	> 35
RETURN LOSS	dB	> 12
ALIMENTAZIONE QUATTRO-LNB		VL / HL / VH / HH (15V)
ALIMENTAZIONE LNB		600mA totali / 300mA ingresso singolo
CONSUMO MAX		200mA@15V
TELEALIMENTAZIONE TV TERR.		12V 200mA
DIMENSIONI		138 X 108 X 38

* CEI EN 50083-3 -35 dB IMA2 R.1.0



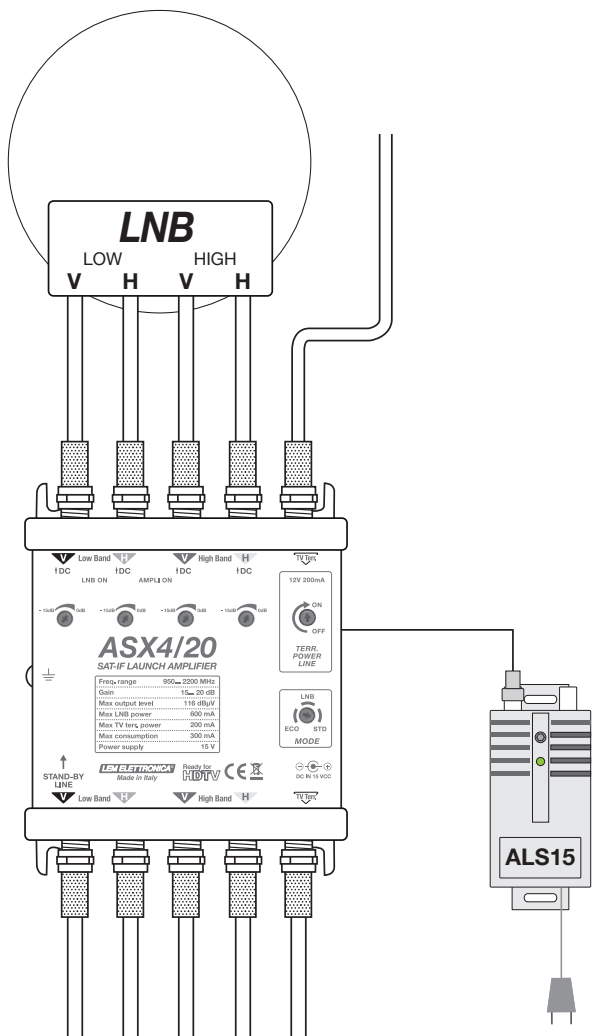
Esempio : Impianto a quattro polarità per 24 utenti.

Nel presente impianto l'alimentazione dell'LNB viene fornita dall'amplificatore ASX4/20 su tutte le 4 linee. L'amplificatore di testa ASX4/20 è alimentato dall'alimentatore switching ALS15.

Nota importante:

Per l'alimentazione dell'amplificatore ASX4/20 utilizzare unicamente lo specifico alimentatore ALS15. In caso contrario si possono verificare malfunzionamenti o guasti non coperti dalla garanzia.

COLLEGAMENTI



TELEALIMENTAZIONE

	Telealimentazione ON 12V sull'ingresso Tv Terr.
	Telealimentazione OFF

MODALITÀ DI UTILIZZO

	Amplificatore sempre acceso LNB sempre acceso
	Amplificatore stand-by* LNB sempre acceso
	Amplificatore stand-by* LNB stand-by*

*Si attiva quando la stand-by line è alimentata.