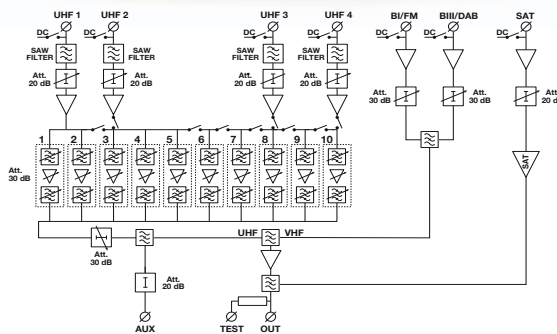


ATS50SAW

- ▶ Amplificatore IF-SAT 40 dB / 120 dBμV
- ▶ Protezione degli ingressi UHF dalle interferenze Lte mediante SAW FILTERS 470... 790 MHz
- ▶ Funzione AUTOLEVELING per l'equalizzazione automatica dei filtri UHF
- ▶ PASSCODE per blocco antimanomissione
- ▶ Programmazione diretta e da PC o tablet/ smartphone via USB
- ▶ 4 ingressi UHF con 15 configurazioni d'ingresso
- ▶ Telaio interamente in pressofusione



ATS50SAW

NUMERO INGRESSI UHF		4x (470... 790 MHz)			
NUMERO INGRESSI VHF		1 BI/FM (40... 108 MHz) 1 BI/II/DAB (170... 320 MHz)			
NUMERO INGRESSI AUX		1 (40... 862 MHz)			
NUMERO INGRESSI IF-SAT		1 (950... 2150 MHz)			
NUMERO USCITE		1			
NUMERO FILTRI PROGRAMMABILI		10			
NUMERO CANALI PER FILTRO		1... 6 (8... 48 MHz) 60 canali			
CONFIGURAZIONI D'INGRESSO		UHF1	UHF2	UHF3	UHF4
*IM3 DIN 45004B - 60 dBc (canali analogici)		10	0	0	0
**IM3 DIN 45004B - 35 dBc (canali digitali)		9	0	0	1
		8	0	0	2
		7	0	3	0
		6	0	4	0
		5	0	5	0
		7	0	2	1
		6	0	3	1
		6	0	2	2
		5	0	4	1
		5	0	3	2
		2	5	2	1
		2	4	3	1
		2	4	2	2
		2	3	3	2
ATTENUATORI D'INGRESSO	dB	0... -20			
REGOLAZIONE GUADAGNO FILTRI	dB	0... -30			
LIVELLO MAX D'INGRESSO UHF	dBμV	100*/105**			
GUADAGNO VHF-UHF	dB	46 - 50			
LIVELLO USCITA MAX VHF-UHF	dBμV	123*/128**			
CIFRA DI RUMORE	dB	VHF < 7,0 UHF < 6 IF-SAT < 8,0			
GUADAGNO / LIV. DI USCITA IF-SAT		45 dB (TILT 8 dB) / 120** dBμV			
SELETTIVITA' FILTRI +/- 10 MHZ	dB	12			
RETURN LOSS IN/OUT	dB	>12			
USCITA TEST		1 (-30 dB)			
TELEALIMENTAZIONE INGRESSI VHF-UHF		12V/200 mA 24V/100 mA			
TELEALIMENTAZIONE IF-SAT		13/18 Volt 0/22 KHz 300 mA			
ALIMENTAZIONE		230 VAC +/-10% 20W			
DIMENSIONI	mm	320 x 260 x 60			