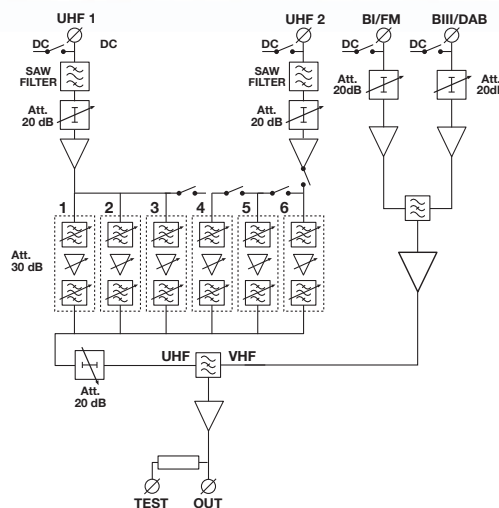


AT406SAW

- ▶ Protezione degli ingressi UHF dalle interferenze Lte mediante SAW FILTERS 470... 790 MHz
- ▶ Funzione AUTOLEVELING per l'equalizzazione automatica dei filtri UHF
- ▶ PASSCODE per blocco antimanomissione
- ▶ Programmazione diretta e da PC o tablet/smartphone via USB
- ▶ 2 ingressi UHF con 4 configurazioni d'ingresso
- ▶ Telaio interamente in pressofusione



AT406SAW			
NUMERO INGRESSI UHF		2x (470... 790 MHz)	
NUMERO INGRESSI VHF		1 BI/FM (40... 108 MHz)	1 BIII/DAB (170... 320 MHz)
NUMERO USCITE		1	
NUMERO FILTRI PROGRAMMABILI		6	
NUMERO CANALI PER FILTRO		1... 6 (8... 48 MHz) 60 canali	
CONFIGURAZIONI D'INGRESSO		UHF1	UHF2
*IM3 DIN 45004B - 60 dBc (canali analogici)		6	0
**IM3 DIN 45004B - 35 dBc (canali digitali)		5	1
		4	2
		3	3
ATTENUATORI D'INGRESSO	dB	VHF 0...-20 UHF 0... -20	
REGOLAZIONE GUAD. FILTRI	dB	0... -30	
LIV. MAX D'INGRESSO UHF	dBµV	100* / 105**	
GUADAGNO VHF	dB	35	
GUADAGNO UHF	dB	40	
LIVELLO USCITA MAX	dBµV	119* / 124**	
CIFRA DI RUMORE	dB	VHF < 7,0 UHF < 6,0	
SELETTIVITA' FILTRI +/- 10 MHZ	dB	12	
RETURN LOSS IN/OUT	dB	>12	
USCITA TEST		1 (-30 dB)	
TELE-ALIMENTAZIONE INGRESSI VHF-UHF		12V / 100 mA	24 V / 100 mA
ALIMENTAZIONE		230 VAC +/-10% 12W (Alim. esterno DC 7,5 Volt 3A)	
DIMENSIONI	mm	247 x 200 x 40	