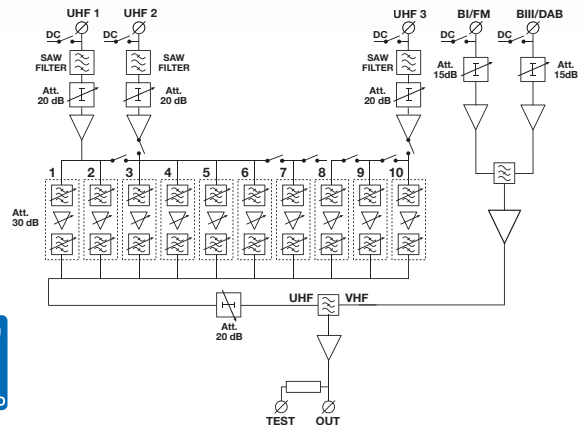


AT40SAW

- ▶ Protezione degli ingressi UHF dalle interferenze Lte mediante SAW FILTERS 470... 790 MHz e
- ▶ Funzione AUTOLEVELING per l'equalizzazione automatica dei filtri UHF
- ▶ PASSCODE per blocco antimanomissione
- ▶ Programmazione diretta e da PC o tablet/ smartphone via USB
- ▶ 3 ingressi UHF con 10 configurazioni d'ingresso
- ▶ Telaio interamente in pressofusione



		AT40SAW		
NUMERO INGRESSI UHF		3x (470... 790 MHz)		
NUMERO INGRESSI VHF		1 BI/FM (40... 108 MHz)	1 BIII/DAB (170... 320 MHz)	
NUMERO USCITE		1		
NUMERO FILTRI PROGRAMMABILI		10		
NUMERO CANALI PER FILTRO		1... 6 (8... 48 MHz) 60 canali		
CONFIGURAZIONI D'INGRESSO		UHF1	UHF2	UHF3
*IM3 DIN 45004B - 60 dBc (canali analogici)		10	0	0
**IM3 DIN 45004B - 35 dBc (canali digitali)		9	0	1
		8	0	2
		7	0	3
		6	0	4
		2	8	0
		2	7	1
		2	6	2
		2	5	3
		2	4	4
ATTENUATORI D'INGRESSO	dB	VHF 0...-15 UHF 0... -20		
REGOLAZIONE GUADAGNO FILTRI	dB	0... -30		
LIV. MAX D'INGRESSO UHF	dBμV	100* / 105**		
GUADAGNO VHF	dB	35		
GUADAGNO UHF	dB	40		
LIVELLO USCITA MAX	dBμV	119* / 124**		
CIFRA DI RUMORE	dB	VHF < 7,0 UHF < 6,0		
SELETTIVITA' FILTRI +/- 10 MHZ	dB	12		
RETURN LOSS IN/OUT	dB	>12		
USCITA TEST		1 (-30 dB)		
TELE-ALIMENTAZIONE INGRESSI VHF-UHF		12V / 100 mA 24 V / 100 mA		
ALIMENTAZIONE		230 VAC +/-10% 12W (Alim. esterno DC 7,5 Volt 3A)		
DIMENSIONI	mm	247 x 200 x 40		