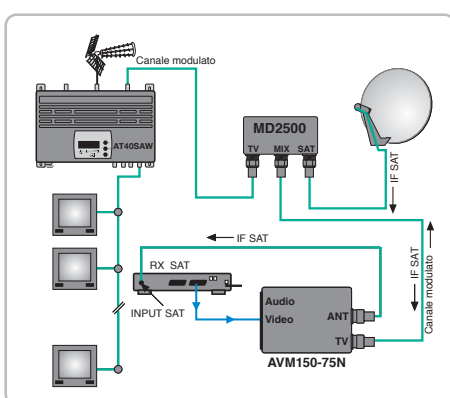
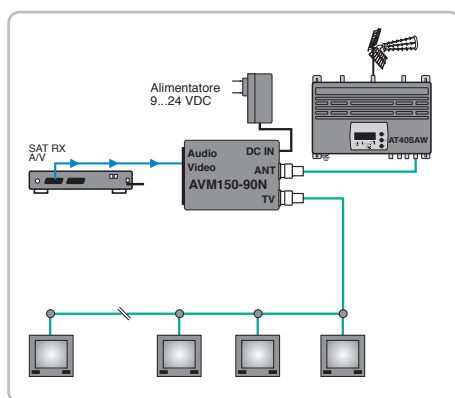


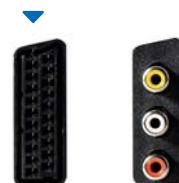
AVM150-75 N/R

AVM150-90 N/R

- ▶ Ingresso AV Scart o RCA
- ▶ Controllo frequenza audio e video a PLL
- ▶ Ingressi audio/video regolabili
- ▶ Automiscelante TV Terr. / SAT
- ▶ Multistandard PAL B/G I D/K - SECAM L/L'



Ingresso SCART per versione N



Ingresso RCA per versione R



ARTICOLO	AVM150-75N	AVM150-75R	AVM150-90N	AVM150-90R
LIVELLO DI USCITA	70 ±2 dBµV		90 ±2 dBµV	
REGOLAZIONE GUADAGNO	-		0/-20 dB	
AUTOMISCELAZIONE	5...2200 MHz			
PERDITA DI PASSAGGIO MIX	≤ 3 dB 5...2200 MHz		≤ 2 dB 5...2200 MHz	
SPURIE NEL CANALE	- 65 dB			
ARMONICHE	- 50 dB			
CONNETTORE INGRESSO A/V	SCART	RCA	SCART	RCA
SENSIBILITÀ D'INGRESSO VIDEO	0,5...1,5 Vpp			
RAPPORTO S/R	50 dB			
IMPEDENZA DI INGRESSO	75 Ohm			
PROFONDITÀ DI MODULAZIONE	78 %			
MODULAZIONE VIDEO	AM			
SENSIBILITÀ D'INGRESSO AUDIO	0,15...3 Vpp		0,15...3Vpp	
PREENFASI	50 µS			
RISPOSTA IN FREQUENZA AUDIO	40...15.000 Hz			
DISTORSIONE	≤ 0,5%			
TENSIONE DI ALIMENTAZIONE	9...24VDC			
ASSORBIMENTO	60 mA		90 mA	
DIMENSIONI	96x58x27mm		96x58x27 mm	
STANDARDS	PAL B/G-I-D/K SECAM L/L'			