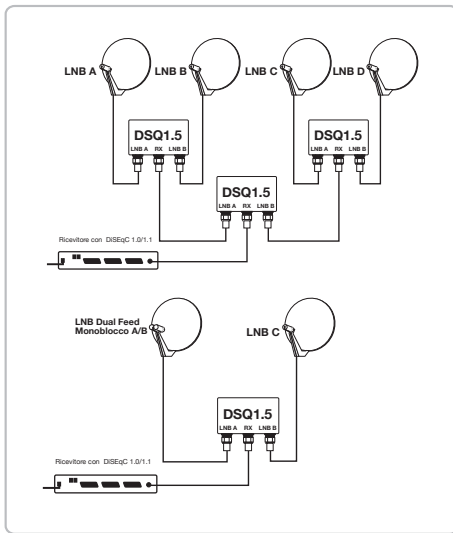


SWITCH DiSEqC

- ▶ Elevata separazione tra gli ingressi
- ▶ Bassa perdita di passaggio
- ▶ Contenitore da palo antipioggia*

Commutatori DiSEqC per collegare ad un unico cavo coassiale i segnali provenienti da due, tre o quattro LNB universali.

* Solo per DSQ1.5 e DSQ3



Utilizzo dello switch DiSEqC in modalità OPTION



ARTICOLO		DSQ1.5	DSQ3	DSQ4
INGRESSI		2	3	4
RISPOSTA IN FREQUENZA	MHz		900...2500	
PERDITA DI PASSAGGIO	dB	≤ 1	≤ 3	≤ 3,5
RETURN LOSS	dB	≥ 12	≥ 10	≥ 12
ISOLAMENTO INGRESSI	dB	≥ 50	≥ 40	≥ 30
STANDARD DI COMMUTAZIONE			DiseqC 1.0; 2.0	
CARICO MAX PASSAGGIO DC	mA		500	
CONSUMI			12 ...20 V 40 mA	
CADUTA DC			160mV@250 mA	
COMPATIBILITÀ CON CPS2		si	si	no

DiSEqC is a trademark of Eutelsat