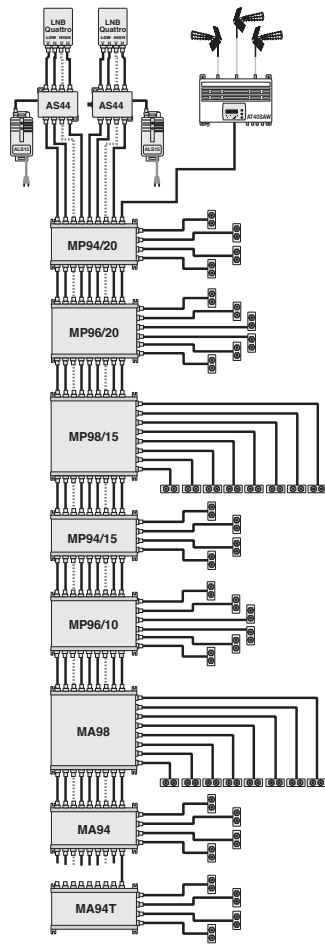


LEM ELETTRONICA®

Sistemi di ricezione Tv e Satellite

AS44/20

Amplificatore di testa IF-SAT a 4 cavi



Esempio (2):

Utilizzo di 2 AS44 in sistemi dual feed per 44 utenti.

L'installazione è composta da multiswitch attivi e passivi. Gli amplificatori **AS44** sono alimentati separatamente da 2 alimentatori **ALS15** che a loro volta alimentano i 2 LNB tramite la linea della polarità verticale banda alta.

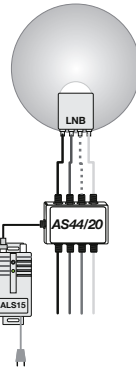
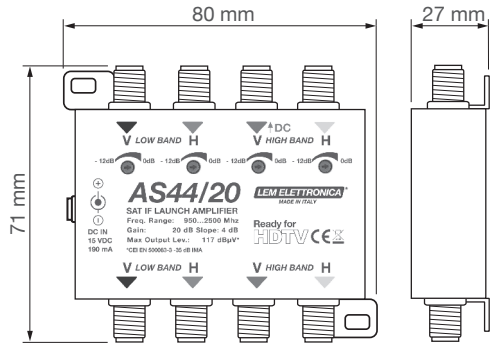


Utilizzare sempre terminazioni isolate a 75 ohm **RCS75**.

..... Alimentazione LNB

⊗⊗ Presa Demix

LEM ELETTRONICA srl Via Grezze, 38 - 25015 - Desenzano del Garda (BS) Italy
Tel. +39 030-9120006 Fax +39 030-9123035 www.lemeletronica.it



L'**AS44/20** è un amplificatore di testa a 4 linee. Collegato all'alimentatore **ALS15** fornisce tensione sull'ingresso della banda verticale alta.

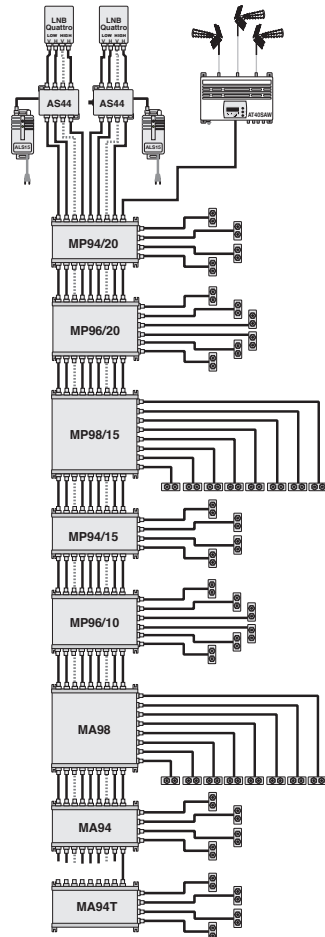
Percorso alimentazione LNB

LEM ELETTRONICA®

Sistemi di ricezione Tv e Satellite

AS44/20

Amplificatore di testa IF-SAT a 4 cavi



Esempio (2):

Utilizzo di 2 AS44 in sistemi dual feed per 44 utenti.

L'installazione è composta da multiswitch attivi e passivi. Gli amplificatori **AS44** sono alimentati separatamente da 2 alimentatori **ALS15** che a loro volta alimentano i 2 LNB tramite la linea della polarità verticale banda alta.

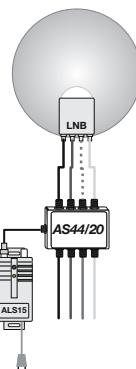
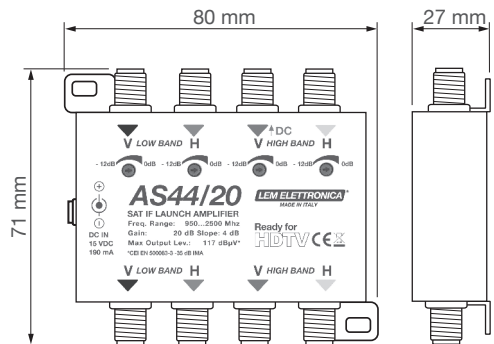


Utilizzare sempre terminazioni isolate a 75 ohm **RCS75**.

..... Alimentazione LNB

⊗⊗ Presa Demix

LEM ELETTRONICA srl Via Grezze, 38 - 25015 - Desenzano del Garda (BS) Italy
Tel. +39 030-9120006 Fax +39 030-9123035 www.lemeletronica.it



L'**AS44/20** è un amplificatore di testa a 4 linee. Collegato all'alimentatore **ALS15** fornisce tensione sull'ingresso della banda verticale alta.

Percorso alimentazione LNB

CARATTERISTICHE TECNICHE		AS44/20
NUMERO INGRESSI / USCITE		4 / 4
BANDA PASSANTE IF-SAT	MHz	950... 2200
GUADAGNO 950 MHZ	dB	16
GUADAGNO 2150 MHZ	dB	20
REGOLAZIONE GUADAGNO IF-SAT	dB	0 / -12
LIVELLO DI USCITA MAX	dBµV*	117
CIFRA DI RUMORE	dB	7
ISOLAMENTO INGRESSI	dB	> 28
ISOLAMENTO USCITE	dB	> 30
RETURN LOSS	dB	> 12
ALIMENTAZIONE LNB		Verticale banda alta
CONSUMO MAX		190 mA 15V
DIMENSIONI		mm 80x71x27

* CEI EN 50083-3 -35 dB IMA2

R.1.1

Note tecniche



Le apparecchiature elettriche ed elettroniche **non sono rifiuti domestici** - in accordo con la direttiva europea EN 50419 (direttiva 2002/96/CE, articolo 11.2) del Parlamento Europeo e del Consiglio del 27 gennaio 2003, sul corretto smaltimento delle apparecchiature elettriche ed elettroniche usate. Si invita quindi a conferire il prodotto non più utilizzabile nei punti di raccolta pubblici designati.



L'installazione è consentita solo in locali asciutti e su superficie non infiammabile. Assicurarsi che ci sia un'adeguato ricircolo d'aria.



LEM ELETTRONICA, attraverso il marchio CE, garantisce l'osservanza dei requisiti EMC in conformità alla norma europea EN 50083-2 e il rispetto dei requisiti di sicurezza in conformità alla norma europea EN 60728-11.

Class A Questo prodotto rispetta i più severi standard previsti dalla norma europea **EN50083-2 classe A**.

CARATTERISTICHE TECNICHE		AS44/20
NUMERO INGRESSI / USCITE		4 / 4
BANDA PASSANTE IF-SAT	MHz	950... 2200
GUADAGNO 950 MHZ	dB	16
GUADAGNO 2150 MHZ	dB	20
REGOLAZIONE GUADAGNO IF-SAT	dB	0 / -12
LIVELLO DI USCITA MAX	dBµV*	117
CIFRA DI RUMORE	dB	7
ISOLAMENTO INGRESSI	dB	> 28
ISOLAMENTO USCITE	dB	> 30
RETURN LOSS	dB	> 12
ALIMENTAZIONE LNB		Verticale banda alta
CONSUMO MAX		190 mA 15V
DIMENSIONI		mm 80x71x27

* CEI EN 50083-3 -35 dB IMA2

R.1.1

Note tecniche



Le apparecchiature elettriche ed elettroniche **non sono rifiuti domestici** - in accordo con la direttiva europea EN 50419 (direttiva 2002/96/CE, articolo 11.2) del Parlamento Europeo e del Consiglio del 27 gennaio 2003, sul corretto smaltimento delle apparecchiature elettriche ed elettroniche usate. Si invita quindi a conferire il prodotto non più utilizzabile nei punti di raccolta pubblici designati.



L'installazione è consentita solo in locali asciutti e su superficie non infiammabile. Assicurarsi che ci sia un'adeguato ricircolo d'aria.



LEM ELETTRONICA, attraverso il marchio CE, garantisce l'osservanza dei requisiti EMC in conformità alla norma europea EN 50083-2 e il rispetto dei requisiti di sicurezza in conformità alla norma europea EN 60728-11.

Class A Questo prodotto rispetta i più severi standard previsti dalla norma europea **EN50083-2 classe A**.

Esempio (1):

Distribuzione a 4 polarità SAT per 32 utenze.

Nel presente impianto l'alimentazione dell'LNB viene fornita dall'amplificatore **AS44/20** tramite la linea della polarità verticale banda alta.

L'amplificatore di testa **AS44/20** è alimentato dall'alimentatore switching **ALS15**.

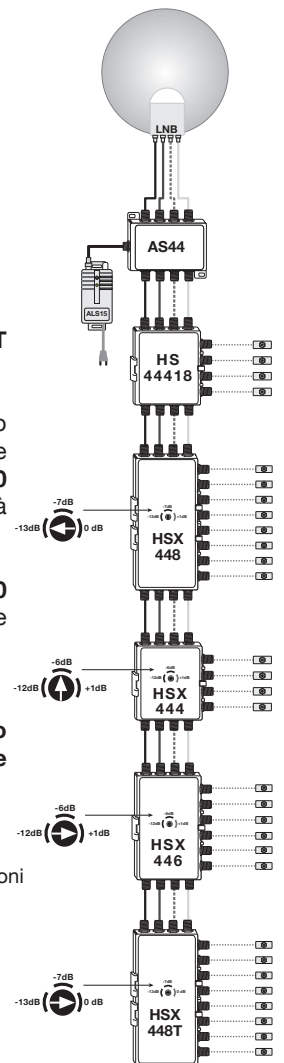
AVVERTENZA:
Per evitare qualsiasi rischio di danno utilizzare sempre l'alimentatore **ALS15**.



Utilizzare sempre terminazioni isolate a 75 ohm **RCS75**.

..... Alimentazione LNB

Ⓢ Presa Demix



Esempio (1):

Distribuzione a 4 polarità SAT per 32 utenze.

Nel presente impianto l'alimentazione dell'LNB viene fornita dall'amplificatore **AS44/20** tramite la linea della polarità verticale banda alta.

L'amplificatore di testa **AS44/20** è alimentato dall'alimentatore switching **ALS15**.

AVVERTENZA:
Per evitare qualsiasi rischio di danno utilizzare sempre l'alimentatore **ALS15**.



Utilizzare sempre terminazioni isolate a 75 ohm **RCS75**.

..... Alimentazione LNB

Ⓢ Presa Demix

