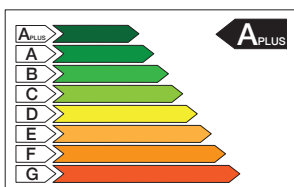


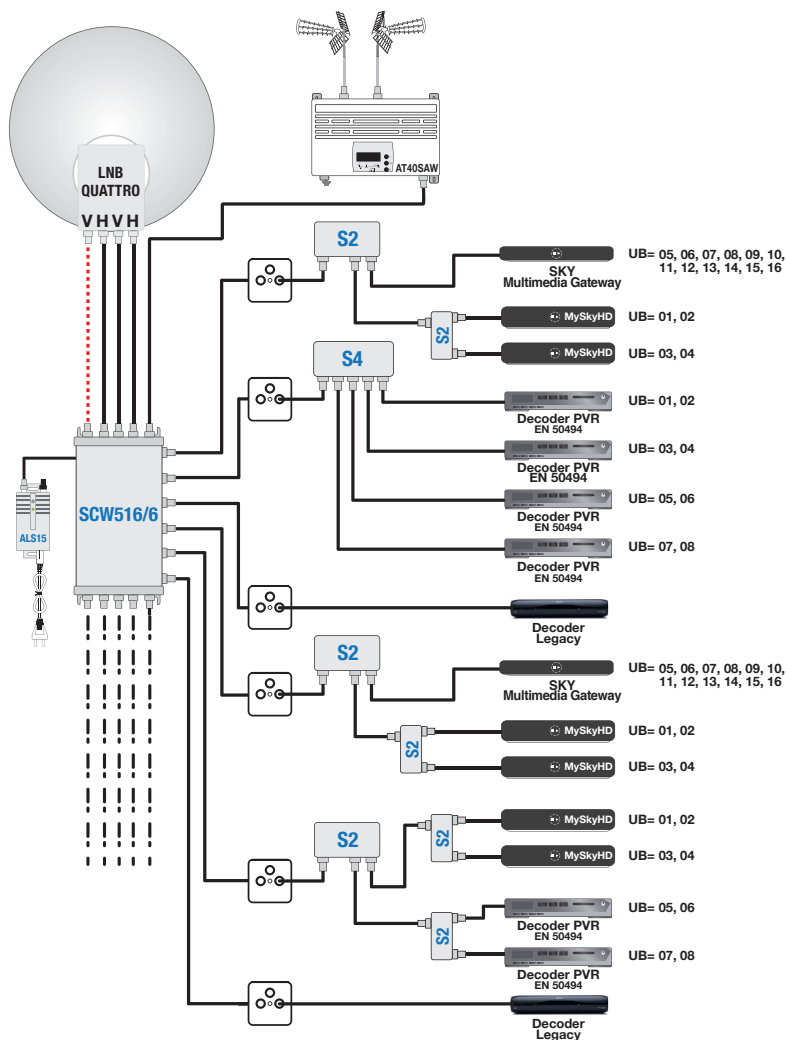
SCW516/6

-  **LNB Quattro/Wide Band selezionabile**
-  **dCSS Technology Multiswitch**
-  **Impianti in Classe A Plus CEI 100-7; V2**

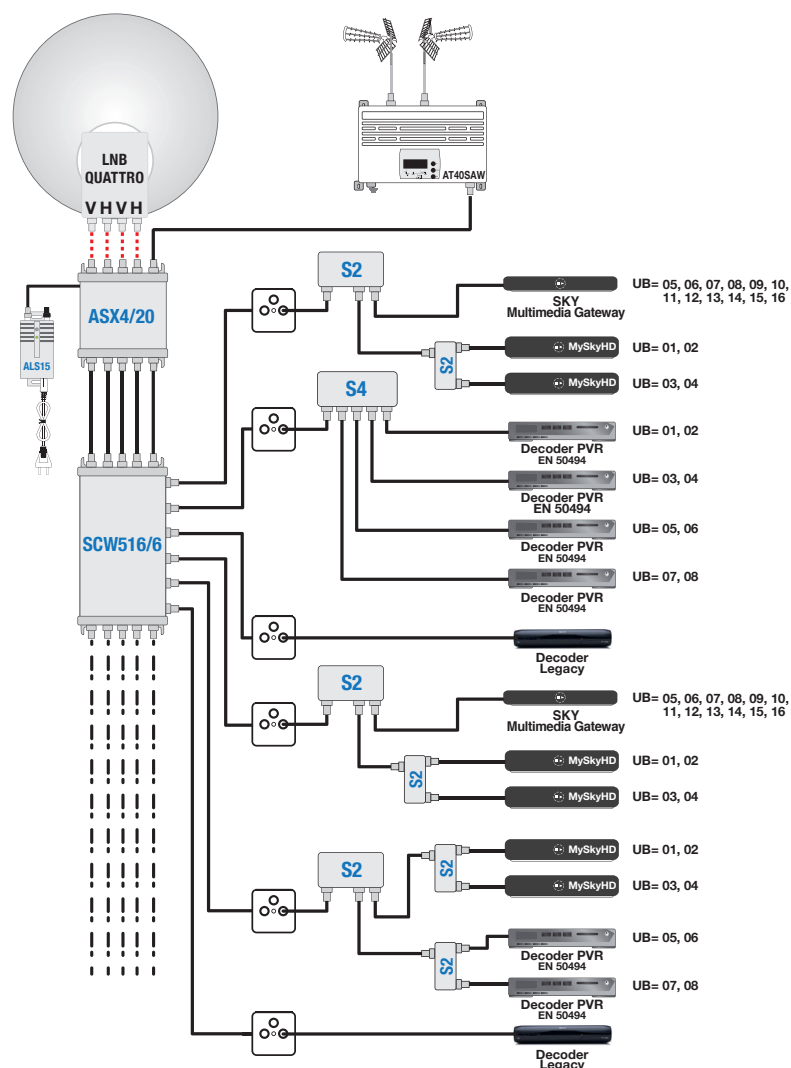
- ▶ Commutazione automatica SCR/Legacy
- ▶ 16 Slots di frequenza SCR
- ▶ Ingressi IF-SAT con C.A.G.
- ▶ Livello di uscita selezionabile
- ▶ Led di stato / diagnostica
- ▶ Presa DC per alimentazione LNB
- ▶ Telealimentazione LNB



5 CAVI 6 DERIVATE		SCW516/6	SCW516/6-20
MODELLO		PASSANTE	PASSANTE
RANGE DI FREQUENZA INGRESSI SAT	MHz	Selezionabile 950... 2200 / 250... 2400	
RANGE DI FREQUENZA TV TERR.	MHz	5... 790	
N° INGRESSI / USCITE		5 / 5	5 / 5
N° DERIVATE		6	
LIVELLI DI INGRESSO IF-SAT	dBµV	60... 100	
RANGE FUNZIONAMENTO IF-SAT	dBµV	60... 90	
LIVELLI USCITA DERIVATA SCR/LEGACY	dBµV	80/85/90	
PERDITA DI PASSAGGIO IF-SAT	dB	≤ 3	≤ 3
PERDITA DI DERIVATA TV TERR.	dB	- 18	- 23
PERDITA DI PASSAGGIO TV TERR.	dB	≤ 3,5	≤ 3,5
PERDITA DERIVATA CANALE DI RITORNO (5... 65 MHz)	dB	- 18	- 23
SEPARAZIONE IF-SAT / TV TERR.	dB	≥ 50	
PIANO FREQUENZE SLOTS SCR 16x4	MHz	CONFORMI NORMA EN 50494	CONFORMI NORMA EN 50607
STANDARD SUPPORTATI		UB1= 1210 UB2= 1420 UB3= 1680 UB4= 2040 UB5= 985 UB6= 1050 UB7= 1115 UB8= 1275	UB1= 1210 UB2= 1420 UB3= 1680 UB4= 2040 UB5= 985 UB6= 1050 UB7= 1115 UB8= 1275 UB9= 1340 UB10= 1485 UB11= 1550 UB12= 1615 UB13= 1745 UB14= 1810 UB15= 1875 UB16= 1940
EN50494 - EN50607 SCD2 DiSEqC 1.0 DiSEqC 2.0 Univ. LNB Voltage & Tone			
ISOLAMENTO TRA POLARITA'	dB	> 30	> 30
ISOLAMENTO TRA GLI INGRESSI/USCITE	dB	> 30	> 30
RUMORE DI FASE	dBc/Hz	-90 @ DELTA F=1KHz	
RETURN LOSS	dB	> 12	
CONSUMO MAX. @ 13V (16 SCR SLOTS)	mA	310	
CORRENTE LNB MAX	mA	500	
DIMENSIONI	mm	223x118x38	



Per impianti di piccole dimensioni realizzati con multiswitch serie **SCW516** se il segnale d'ingresso ai tutti i multiswitch risulta essere superiore a 60dBµV è possibile omettere l'amplificatore di testa. L'alimentazione dell'LNB viene fornita dall'alimentatore **ALS15** collegato ad un qualsiasi **SCW516** della distribuzione. Per prevenire collisioni e migliorare la compatibilità tra decoder che condividono la stessa uscita del multiswitch serie **SCW516** sono consigliati smart splitter **S2** e **S4**.



Schema di utilizzo di **SCW516/6** con amplificatore di testa **ASX4/20** che amplifica ed equalizza i segnali della dorsale IF-SAT e provvede all'alimentazione dell'LNB. Per prevenire collisioni e migliorare la compatibilità tra decoder che condividono la stessa uscita del multiswitch serie **SCW516** sono consigliati smart splitter **S2** e **S4**.

