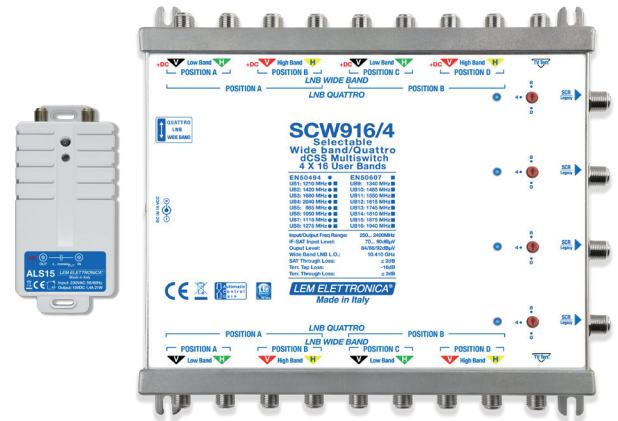


# SCW916/4

 **Elevato Livello di Uscita SAT**

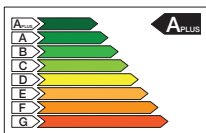
 **Wide Band LNB Ready**

- ▶ Commutazione automatica dCSS-SCR/Legacy
- ▶ 4x16 Slots di frequenza SCR-dCSS
- ▶ Fino a 4 posizioni orbitali con LNB Wide Band
- ▶ Presa DC LNB Power protetta da corto circuito
- ▶ Ingressi IF-SAT con C.A.G.
- ▶ Led multicolore di stato / diagnostica



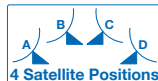
Multiswitch ibridi che riconoscono automaticamente se i decoder collegati sono di tipo Legacy - SCR - dCSS.

Consente la distribuzione completa di segnali provenienti da 2 posizioni satellitari con 2 LNB Quattro e fino a 4 posizioni con LNB Wide Band.

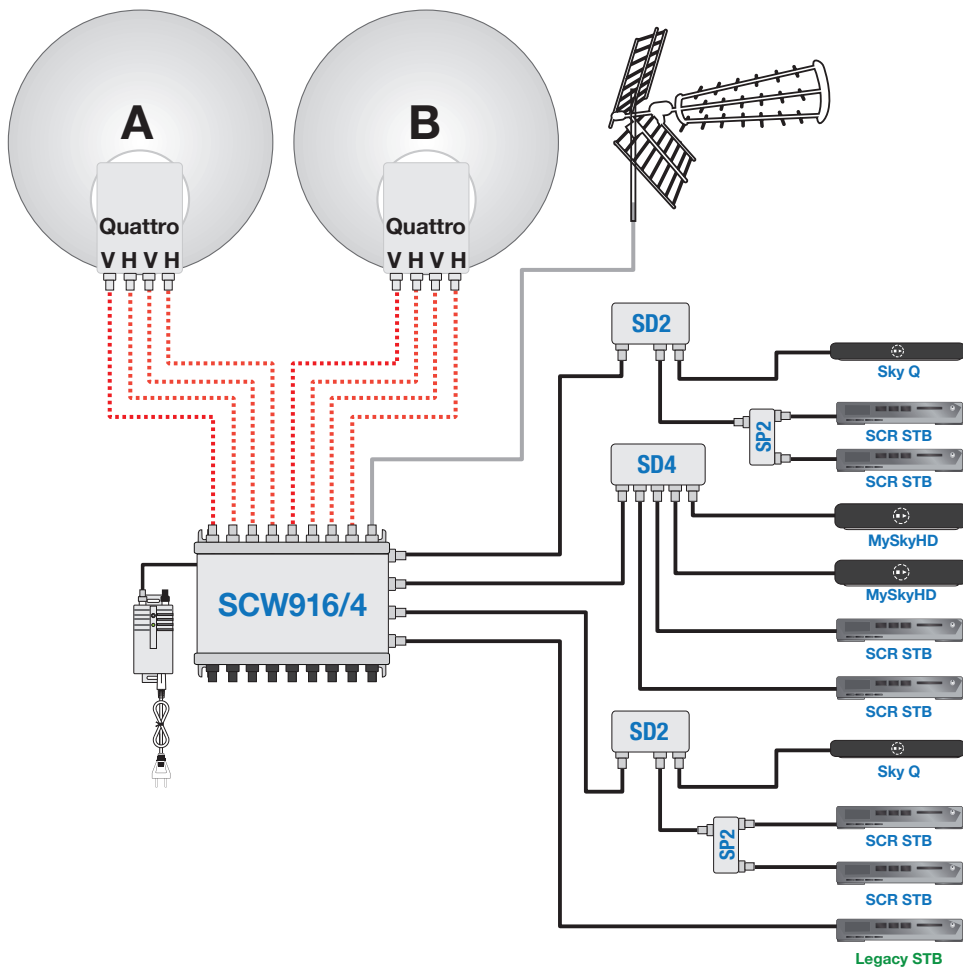


Ready for UHDTV

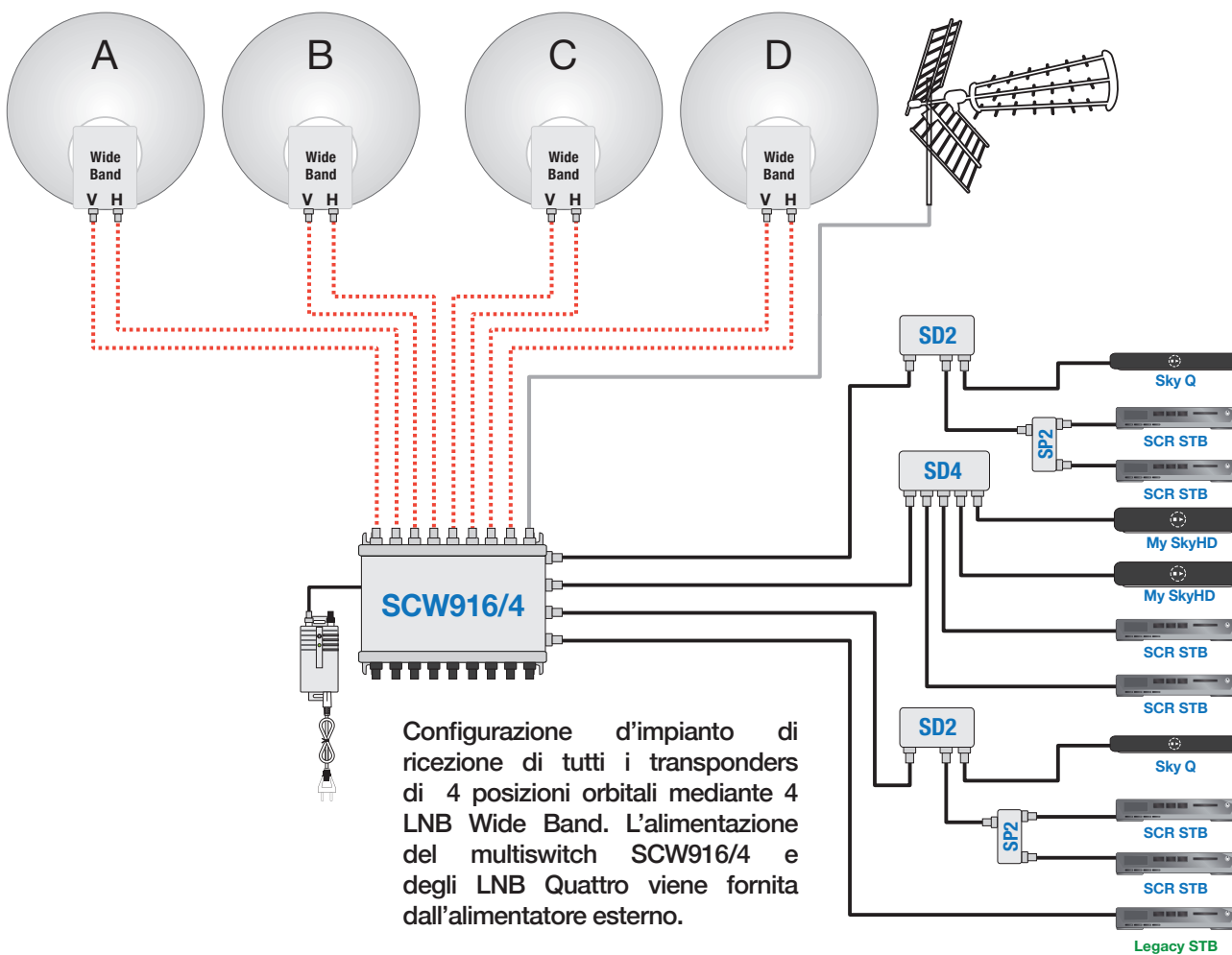
WARRANTY 5 YEARS



9 CAVI 4 DERIVATE		SCW916/4	SCW916/4-20
MODELLO		PASSANTE	PASSANTE
RANGE DI FREQUENZA INGRESSI SAT	MHz	250... 2400	
RANGE DI FREQUENZA TV TERR.	MHz	5... 790	
N° INGRESSI / USCITE		9 / 9	9 / 9
N° DERIVATE		4	
LIVELLI DI INGRESSO IF-SAT	dBμV	60... 100	
RANGE FUNZIONAMENTO IF-SAT	dBμV	60... 90	
LIVELLO DI USCITA LEGACY	dBμV	85	
LIVELLI USCITA DERIVATA SCR-dCSS	dBμV	86/90/94	
PERDITA DI PASSAGGIO IF-SAT	dB	≤ 2	≤ 2
PERDITA DI DERIVATA TV TERR.	dB	- 16	- 21
PERDITA DI PASSAGGIO TV TERR.	dB	≤ 2	≤ 2
SEPARAZIONE IF-SAT / TV TERR.	dB	≥ 50	
PIANO FREQUENZE SLOTS SCR 16x4	MHz	CONFORMI NORMA EN 50494	CONFORMI NORMA EN 50607
STANDARD SUPPORTATI		UB1= 1210 UB2= 1420 UB3= 1680 UB4= 2040 UB5= 985 UB6= 1050 UB7= 1115 UB8= 1275	UB1= 1210 UB2= 1420 UB3= 1680 UB4= 2040 UB5= 985 UB6= 1050 UB7= 1115 UB8= 1275 UB9= 1340 UB10= 1485 UB11= 1550 UB12= 1615 UB13= 1745 UB14= 1810 UB15= 1875 UB16= 1940
ISOLAMENTO TRA POLARITA'	dB	> 30	> 30
ISOLAMENTO TRA GLI INGRESSI/USCITE	dB	> 30	> 30
RUMORE DI FASE	dBc/Hz	-90 @ DELTA F=1KHz	
RETURN LOSS	dB	> 12	
CONSUMO MAX. @ 13V (16 SCR SLOTS)	mA	310	
CORRENTE LNB MAX	mA	500	
DIMENSIONI LxHxP	mm	200x188x39	



Sistema di ricezione per doppia posizione orbitale mediante 2 LNB Quattro standard. L'alimentazione del multiswitch SCW916/4 e degli LNB Quattro viene fornita dall'alimentatore esterno.



Configurazione d'impianto di ricezione di tutti i transponders di 4 posizioni orbitali mediante 4 LNB Wide Band. L'alimentazione del multiswitch SCW916/4 e degli LNB Quattro viene fornita dall'alimentatore esterno.