

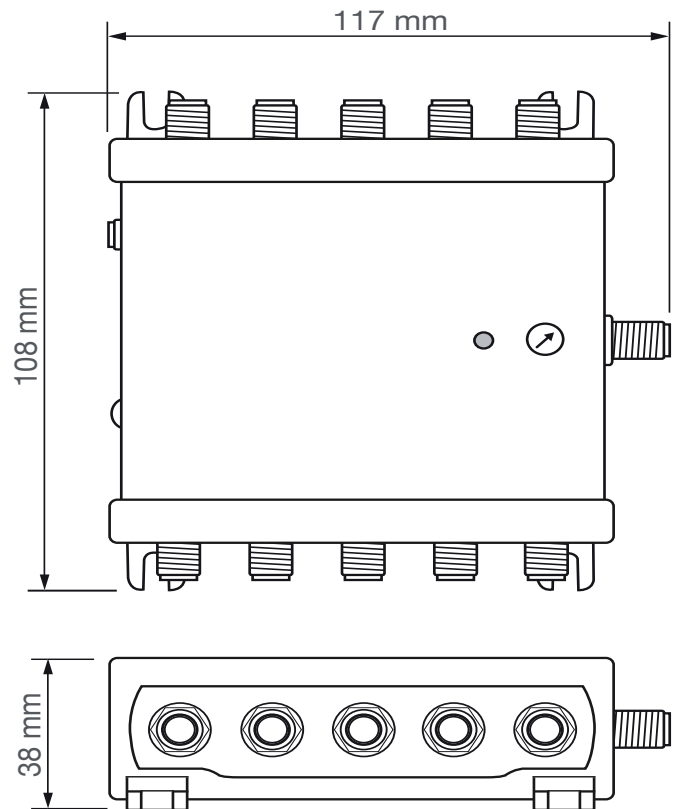
LEM ELETTRONICA®

Sistemi di ricezione Tv e Satellite

SCK56/1, SCK56/1T

Multiswitch SCR attivo per la distribuzione in cascata in 1° IF-SAT a 4 cavi + TV terr.

- Controllo Automatico del Guadagno (A.C.G.)
- Regolazione del livello di uscita 0/+5/+10dB
- 1x6 frequenze SCR
(974, 1076, 1178, 1280, 1382, 1484 Mhz)
- Consumo massimo 130mA con Soft-Start
- Alimentazione LNB da decoder
- Presa DC per alimentazione



Note tecniche



Le apparecchiature elettriche ed elettroniche **non sono rifiuti domestici** - in accordo con la direttiva europea EN 50419 (direttiva 2002/96/CE, articolo 11.2) del Parlamento Europeo e del Consiglio del 27 gennaio 2003, sul corretto smaltimento delle apparecchiature elettriche ed elettroniche usate. Si invita quindi a conferire il prodotto non più utilizzabile nei punti di raccolta pubblici designati.



L'installazione è consentita solo in locali asciutti e su una superficie non infiammabile. Assicurarsi che ci sia un'adeguato ricircolo d'aria.



LEM ELETTRONICA, attraverso il marchio CE, garantisce l'osservanza dei requisiti EMC in conformità alla norma europea EN 50083-2 e il rispetto dei requisiti di sicurezza in conformità alla norma europea EN 60728-11.

Class A

Questo prodotto rispetta i più severi standard previsti dalla norma europea **EN 50083-2, classe A.**



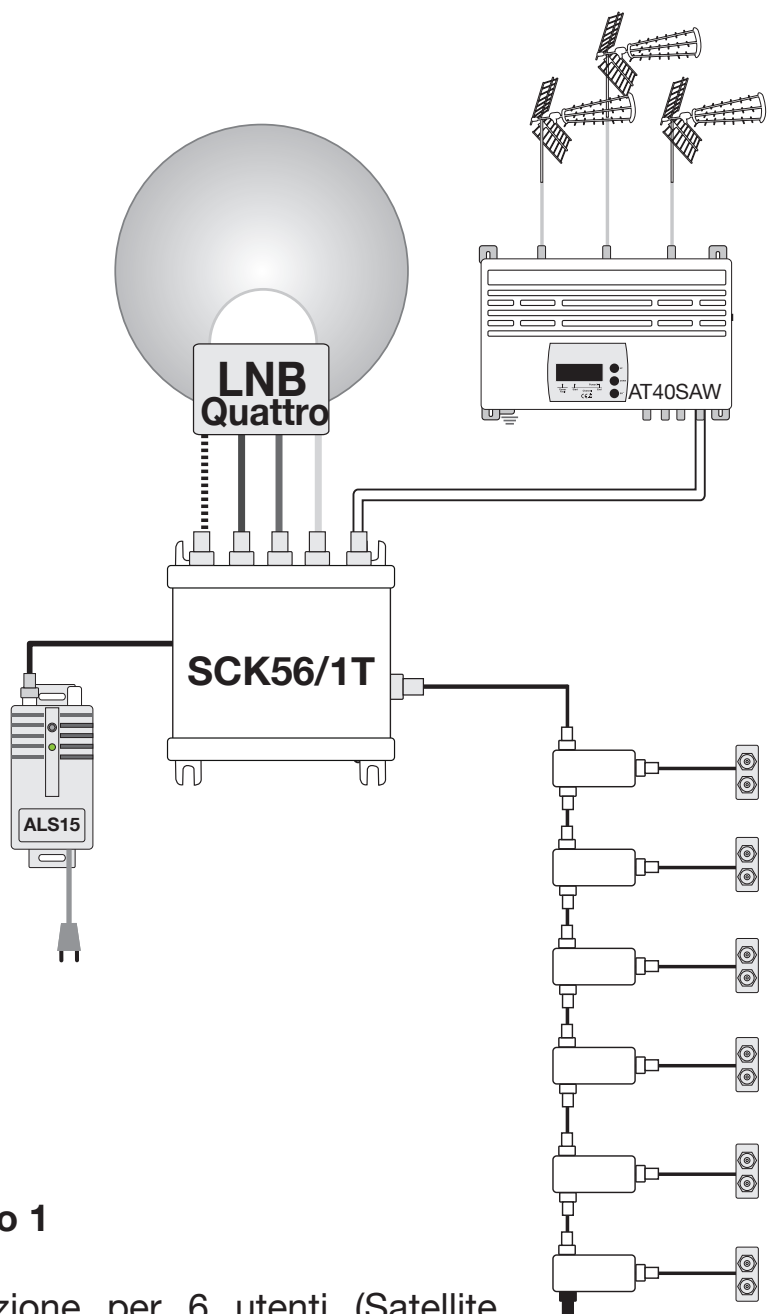
Questo prodotto è dotato di un filtro di uscita con taglio di frequenza a 790 MHz. Questa caratteristica riduce l'impatto delle interferenze Lte sull'impianto TV terrestre.

Per evitare possibili conflitti nel funzionamento è consigliabile utilizzare un multiswitch **SCK56/1** o **SCK56/1T**, per ogni appartamento o unità abitativa.

Devono essere utilizzati unicamente divisori, partitori ed eventuali prese utente che permettano il passaggio di tensione tramite diodi di protezione.

I multiswitch **SCK56/1** e **SCK56/1T** possono essere utilizzati indifferentemente per realizzare nuovi impianti oppure essere integrati in impianti di distribuzione preesistenti.

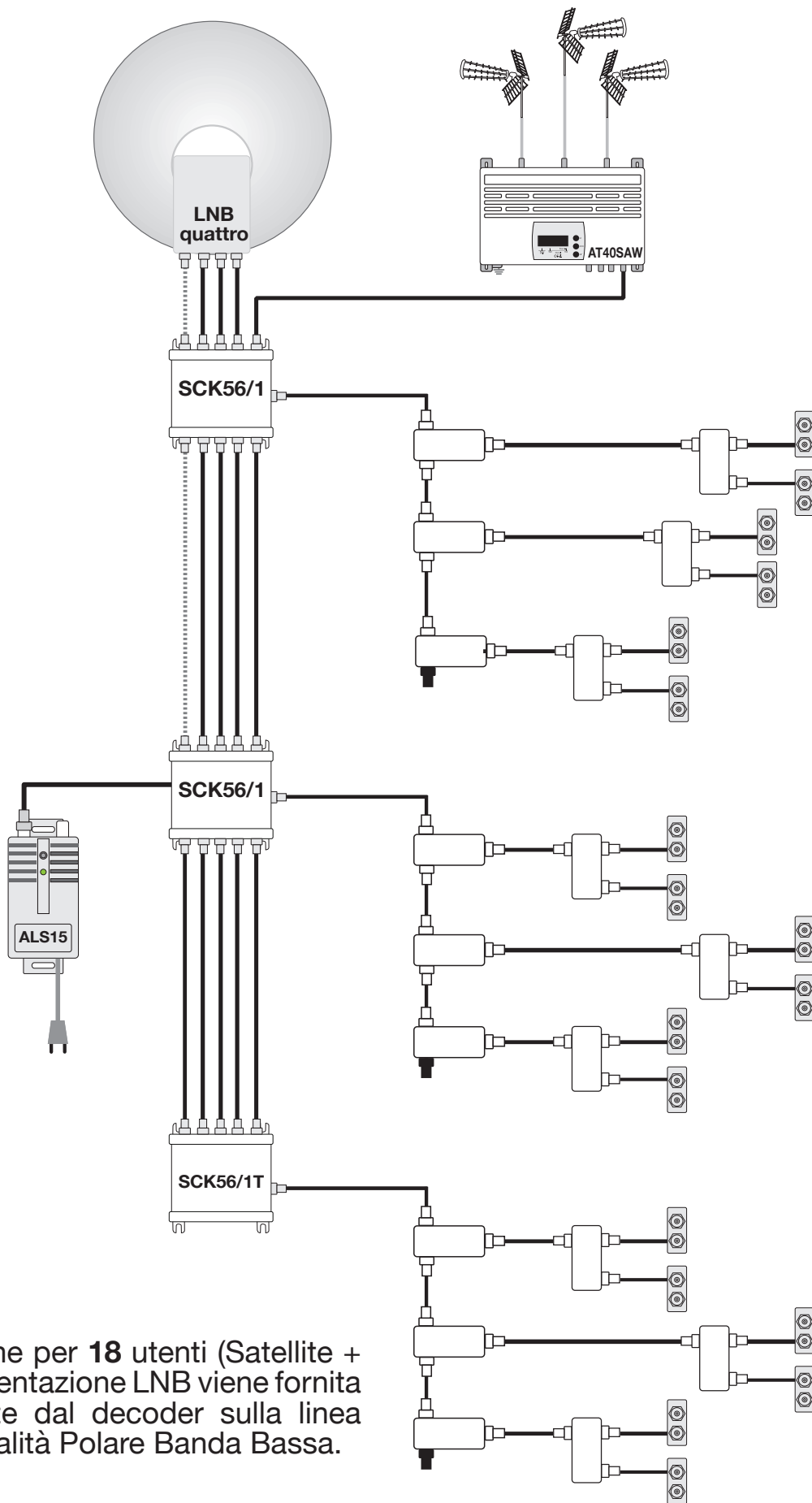
Per alimentare l'LNB dal decoder, utilizzare l'alimentatore **ALS15** unito alla presa DC del multiswitch.



Esempio 1

Distribuzione per 6 utenti (Satellite + Terr.) L'alimentazione LNB viene dall'alimentatore **ALS15**, che può essere collegato al multiswitch **SCK56/1T**.

..... Percorso LNB



Esempio 1

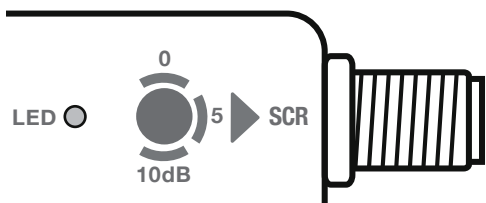
Distribuzione per **18** utenti (Satellite + Terr.) L'alimentazione LNB viene fornita direttamente dal decoder sulla linea della Verticalità Polare Banda Bassa.

..... Percorso LNB

Ciascuna uscita derivata dei multiswitch **della serie SCK** è alimentata in maniera indipendente dal decoder collegato. In caso di spegnimento o di stand-by* del decoder connesso ad una specifica porta derivata, il consumo si riduce a zero. Questa caratteristica consente significativi risparmi energetici.

* con interruzione della tensione di alimentazione

Il led corrispondente indica lo stato di funzionamento in cui si trova ciascuna porta collegata.



LED	Derivata
Spento	No alimentazione
Rosso	Power ON
Blu	SCR
Rosso lampeggiante	Tensione <8,5 Volt

Il consumo massimo per ciascuna porta derivata dipende dalla modalità di funzionamento (Legacy o SCR) e dalla tensione fornita dal decoder.

Tensione	1 Freq. SCR	2 Freq. SCR	3 Freq. SCR	4 Freq. SCR
13 Volt	75 mA	95 mA	110 mA	130 mA
14 Volt	70 mA	88 mA	105 mA	120 mA
15 Volt	65 mA	80 mA	95 mA	110 mA
18 Volt	55 mA	65 mA	80 mA	95 mA

5 CAVI 1 DERIVATA		SCK56/1	SCK56/1T
TIPO		Passante	Terminale
BANDA PASSANTE IF-SAT	MHz	950... 2200	
BANDA PASSANTE TV TERR.	MHz	5... 790	
N°INGRESSI/USCITE		5 / 5	5 / 0
N° DERIVATE		1	
LIVELLO INGRESSO IF-SAT	dBμV*	58... 100	
RANGE A.C.G. IF-SAT	dBμV*	60... 90	
LIVELLO DI USCITA DERIVATA IF-SAT	dBμV*	85/90/95	
PERDITA DI PASSAGGIO IF-SAT	dB	≤2	-
PERDITA DI PASSAGGIO TV TERR.	dB	≤ 2	-
PERDITA DERIVATA TV TERR.	dB	- 7	- 7
PERDITA DERIVATA VIA DI RITORNO (5... 65 MHz)	dB	- 7	- 7
SEPARAZIONE IF-SAT / TV TERR.	dB	≥ 50	
FREQUENZE SLOT SCR (1x6)	MHz	974, 1076, 1178, 1280, 1382, 1484	
NORMA DI COMMUTAZIONE		SCR EN50494	
ISOLAMENTO CROSS - POLARE	dB	> 30	> 30
ISOLAMENTO INGRESSI/USCITE	dB	> 30	> 30
CIFRA DI RUMORE	dBc/Hz	-90 @ DELTA F=1KHZ	
RETURN LOSS	dB	> 12	
LINEA DI ALIMENTAZIONE LNB		Verticale Banda Bassa	
CORRENTE MAX LNB	mA	500	
MASSIMO CONSUMO @ 13V	mA	240	
DIMENSIONI	mm	117 X 108X 38	

* CEI EN 50083-3 -35 dB IMA2