

SCX52/4 SCX52/4-20

SCX52/6 SCX52/6-20

SCX52/8 SCX52/8-20

Multiswitch IBRIDI SCR/Legacy per la distribuzione in cascata in 1° IF-SAT a 4 cavi + TV terrestre

- 4/6/8 derivate
- Selezione automatica modalità Legacy/SCR
- Frequenze SCR 1210 1420 MHz
- Controllo automatico del guadagno
- Consumo max. per derivata 120 mA
- Derivate TV terrestre passive

Note tecniche

R.1.0



Le apparecchiature elettriche ed elettroniche **non sono rifiuti domestici** - in accordo con la direttiva europea EN 50419 (direttiva 2002/96/CE, articolo 11.2) del Parlamento Europeo e del Consiglio del 27 gennaio 2003, sul corretto smaltimento delle apparecchiature elettriche ed elettroniche usate. Si invita quindi a conferire il prodotto non più utilizzabile nei punti di raccolta pubblici designati.



L'installazione è consentita solo in locali asciutti e su una superficie non infiammabile. Assicurarsi che ci sia un'adeguato ricircolo d'aria.



LEM ELETTRONICA, attraverso il marchio CE, garantisce l'osservanza dei requisiti EMC in conformità alla norma europea EN 50083-2 e il rispetto dei requisiti di sicurezza in conformità alla norma europea EN 60728-11.

Class A Questo prodotto rispetta i più severi standard previsti dalla norma europea **EN 50083-2, classe A.**

Note per l'installazione

Per evitare interferenze si consiglia di usare una derivata per ciascuna unità abitativa. Devono essere utilizzati unicamente divisori, partitori ed eventuali prese utente che permettano il passaggio di tensione tramite diodi di protezione. I multiswitch della serie **SCX52** possono essere usati indifferentemente in impianti nuovi o pre-esistenti.

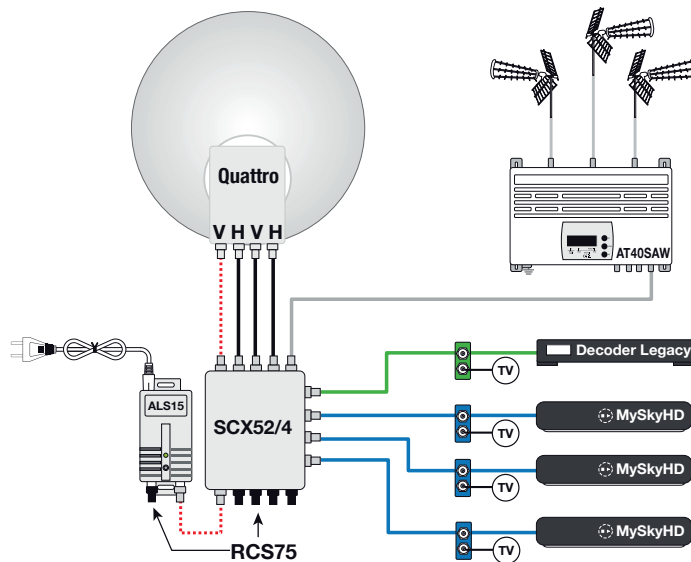
Ciascuna uscita derivata dei multiswitch IBRIDI della serie **SCX52** è alimentata in maniera indipendente dal decoder collegato. In caso di spegnimento o di stand-by del decoder connesso ad una specifica porta derivata il consumo si riduce a zero. Questa caratteristica consente significativi risparmi energetici.

Esempio 1

Nell'esempio vi sono 3 uscite in modalità SCR (MySkyHD), e 1 uscita in modalità Legacy (13/18V 22KHz).

In caso di modifica della tipologia di decoder collegato (SCR oppure Legacy), i multiswitch riconosceranno automaticamente la modalità operativa richiesta dal decoder (SCR oppure Legacy).

L'alimentazione dell'LNB viene fornita dall'alimentatore **ALS15** che va terminato con una resistenza di chiusura **RCS75**.

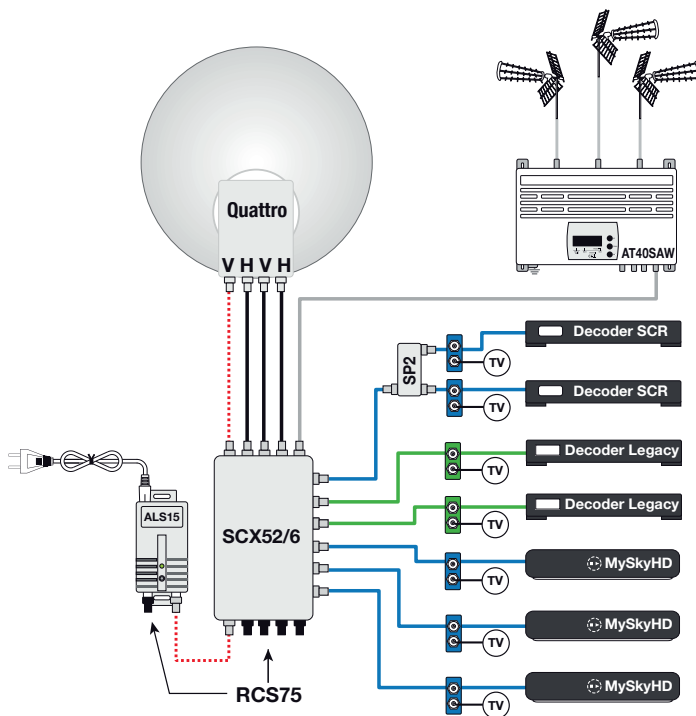


Esempio 2

Nell'esempio vi sono 3 uscite in modalità SCR (MySkyHD), 2 uscite in modalità Legacy (13/18V 22KHz) e un'uscita in modalità SCR con 2 decoder SCR.

In caso di modifica della tipologia di decoder collegato (SCR oppure Legacy), i multiswitch riconosceranno automaticamente la modalità operativa richiesta dal decoder (SCR oppure Legacy).

L'alimentazione dell'LNB viene fornita dall'alimentatore **ALS15** che va terminato con una resistenza di chiusura **RCS75**.

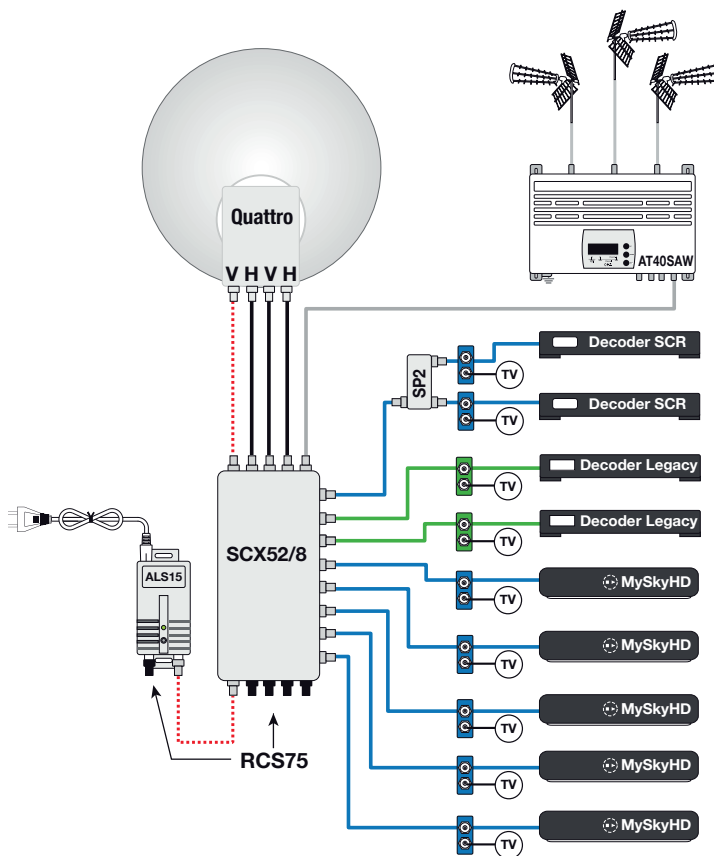


Esempio 3

Nell'esempio vi sono 5 uscite in modalità SCR (MySkyHD), 2 uscite in modalità Legacy (13/18V 22KHz) e un'uscita in modalità SCR con 2 decoder SCR.

In caso di modifica della tipologia di decoder collegato (SCR oppure Legacy), i multiswitch riconosceranno automaticamente la modalità operativa richiesta dal decoder (SCR oppure Legacy).

L'alimentazione dell'LNB viene fornita dall'alimentatore **ALS15** che va terminato con una resistenza di chiusura **RCS75**.



Caratteristiche tecniche

ARTICOLO		SCX52/4	SCX52/4-20	SCX52/6	SCX52/6-20	SCX52/8	SCX52/8-20
TIPO		Passante					
BANDA PASSANTE IF-SAT	MHz	950... 2200					
BANDA PASSANTE TV Terr.	MHz	5...790					
N.RO ENTRATE/USCITE		5 / 5					
N.RO DERIVATE		4		6		8	
LIVELLO D'INGRESSO	dB μ V	55...100					
CAMPO DI LAVORO C.A.G.	dB μ V	60... 90					
LIV. USCITA LEGACY*	dB μ V	90					
LIV. USCITA SCR*	dB μ V	90					
ATT. PASSAGGIO IF-SAT	dB	≤ 1	≤ 1	$\leq 1,5$	$\leq 1,5$	≤ 2	≤ 2
ATT. PASSAGGIO TV Terr.	dB	≤ 2	≤ 2	≤ 3	≤ 3	≤ 4	≤ 4
PERDITA DER. TV Terr.	dB	-16	-21	- 18	- 23	- 20	- 25
FREQ. DI USCITA SCR	MHz	1210 1420					
NORMA SCR		EN 50494					
COMMUTAZIONE LEGACY		VL/13Volt	HL/18Volt	VH/13Volt-22KHz	HH/18Volt/22KHz		
ISOLAMENTO POL. SAT	dB	> 30					
ISOLAMENTO INGRESSI	dB	> 30					
ISOLAMENTO USCITE	dB	> 30					
RUMORE DI FASE	dBc/Hz	-90 @ DELTA F=1KHZ					
RETURN LOSS	dB	>12					
ASS. MAX @ 13V	mA	120					
DIMENSIONI	mm	92x118x27		92x160x27		92x180x27	

* Livello totale complessivo secondo la norma CEI EN 50083-3 -35 dB IMA2.
Il livello atteso per singolo transponder è di 75 dB μ V in legacy e 85 dB μ V in SCR.