

DSP40

- 32 Filtri programmabili ad alta selettività con C.A.G.
- Conversione MUX in uscita fino al canale 69
- Filtri SAW Lte700 e Lte790 per protezione interferenze 4/5G
- Funzione di ricerca automatica MUX DTT
- Alimentatore esterno fornito a corredo
- Struttura in pressofusione in lega zama

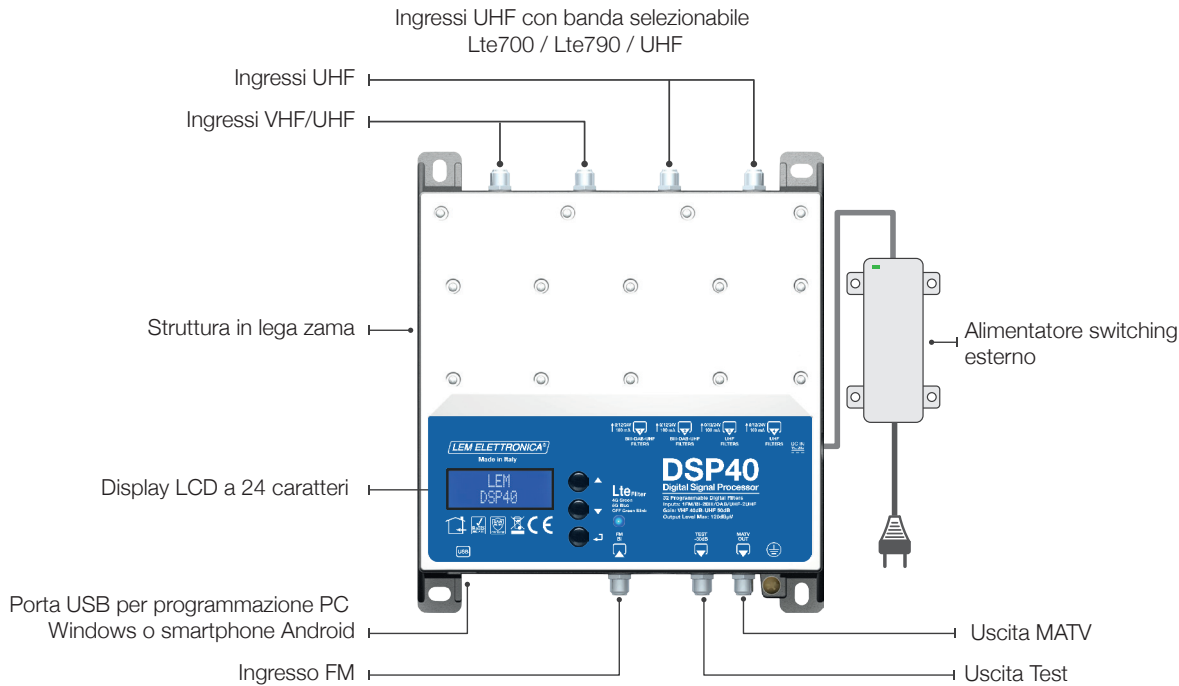


Centrale di amplificazione multi-ingresso con filtri digitali programmabili per l'equalizzazione e la conversione in frequenza di MUX DVB-T/T2. Il modello **DSP40pro** oltre ad avere un maggiore livello di uscita dispone di un'ingresso AUX a larga banda ideale per la miscelazione di sorgenti RF come modulatori AV/ o centrali di transmodulazione SAT>DTT.



MODELLO		DSP40
NUMERO D'INGRESSI		5
BANDA PASSANTE INGRESSI	MHz	FM (40... 108) BIII (170... 320) / DAB (170... 340) / UHF 470... UHF 470... 694/790/862 (Selezionabile)
NUMERO DI FILTRI		32
NUMERO DI CANALI (MUX) PER FILTRO		1... 2
LIVELLI DI INGRESSO	dBµV	FM 35... 90 - BIII/DAB 45... 110 - UHF... 45... 110
REGOLAZIONE INGRESSO FM	dB	
REGOLAZIONE INGRESSO BIII-DAB / UHF	dB	0... -20
DINAMICA CONTROLLO AUTOMATICO GUADAGNO	dB	40 dB
SELETTIVITA' FILTRI DIGITALI	dB	35 @1MHz
GUADAGNO FM	dB	35
GUADAGNO AUX	dB	-
GUADAGNO VHF GAIN	dB	55
GUADAGNO UHF	dB	68
INTERVALLO LIVELLO DI USCITA	dBµV	93... 113
REGOLAZIONE LIVELLO BIII/DAB	dB	0... -10
REGOLAZIONE PENDENZA UHF (SLOPE)	dB	0... -5
MASSIMO LIVELLO DI USCITA TOTALE	dBµV	120 (IM3 DIN 45004B - 60 dBc)
RETURN LOSS INGRESSI / USCITA	dB	>12
TEST		1 (-30 dB)
PORTA USB PER PROGRAMMAZIONE		USB 1.0 / 2.0 Type B
TELE-ALIMENTAZIONE REMOTA DAGLI INGRESSI		12V / 24V 100 mA
CONSUMO MASSIMO		230 VAC +/-20% 8W
TEMPERATURA DI FUNZIONAMENTO	C°	-5... 50
DIMENSIONI	mm	192 x 217 x 37

Schema connessioni



Funzione AutoTuning

Per velocizzare le operazioni di programmazione è possibile utilizzare la funzione Auto-tuning che misura e memorizza i MUX DVB-T e DVB-T2 che presentano un livello superiore alla soglia impostata dall'utente.

Tre opzioni di Programmazione



Programmazione diretta

Tutti i settaggi sono possibili mediante tasti e display a 24 caratteri



Applicazione per PC Windows

Configurazione e gestione dei file mediante PC con collegamento via porta USB



Programmazione da dispositivi Android

Configurazione e gestione dei file mediante dispositivi Android mediante cavo USB OTG.