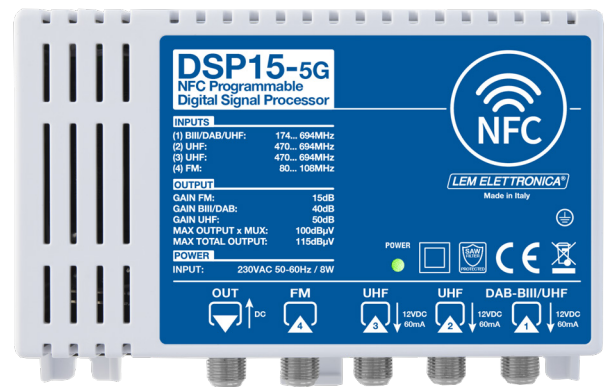


# DSP15

- » Programmazione NFC wireless da smartphone
- » Applicazione disponibile per Apple iOS e Android
- » 32 filtri ad alta selettività con C.A.G.
- » Filtri SAW Lte700 per protezione interferenze 4/5G
- » Alimentatore switching ad alta efficienza integrato
- » Fissaggio a barra DIN o a parete
- » Può essere alimentata da remoto dall'uscita MATV



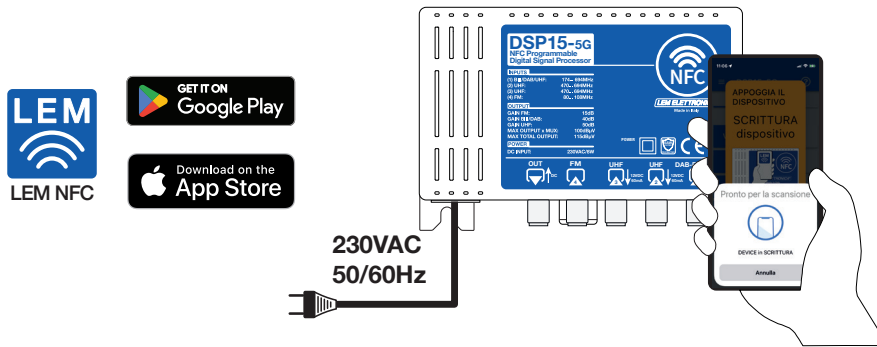
Amplificatore compatto multi-ingresso programmabile tramite App disponibile per smartphone Apple iOS e Android. Una volta definiti i parametri e le impostazioni (filtri, livello di uscita, tele-alimentazioni, ecc...) è sufficiente accostare alla centralina lo smartphone e tramite NFC in pochi secondi la configurazione viene trasferita e memorizzata.



DSP15		
NUMERO D'INGRESSI		1xFM / 1xDAB/BIII/UHF / 2xUHF
BANDA PASSANTE INGRESSI	MHz	FM (88... 108) BIII (170... 230) / DAB (170... 240) UHF (470... 694)
PROTEZIONE INGRESSI UHF		LTE 700
NUMERO DI FILTRI		32
NUMERO DI CANALI PER FILTRO		1 / 2 (selectable)
STANDARD DI COMUNICAZIONE		NFC (Near Field Communication)
LIVELLI DI INGRESSO MAX	dBμV	FM 35... 90 - BIII/DAB 45... 100 - UHF 45... 90
PRE-AMPLIFICATORE ING. BIII/DAB/UHF	dB	OFF= 0 / ON= +16
DINAMICA C.A.G	dB	40 dB
SELETTIVITA' FILTRI DIGITALI	dB	35 @1MHz
GUADAGNO FM	dB	-10/+15
GUADAGNO BIII/DAB	dB	40... 50
GUADAGNO UHF	dB	60
INTERVALLO LIVELLO DI USCITA	dBμV	85... 105
REGOLAZIONE LIVELLO BIII/DAB		0... -10
REGOLAZIONE SLOPE UHF	dB	0... +5
LIVELLO MASSIMO TOTALE DI USCITA	dBμV	115
RETURN LOSS INGRESSI / USCITA	dB	>10
TELE-ALIMENTAZIONE INGRESSI		12V/ 50mA
TENSIONE DI ALIMENTAZIONE	V	100... 265VAC 50/60Hz
CONSUMO MASSIMO	W	8
TEMPERATURA DI FUNZIONAMENTO	°C	-15... 40
DIMENSIONI	mm	135 x 91 x 45

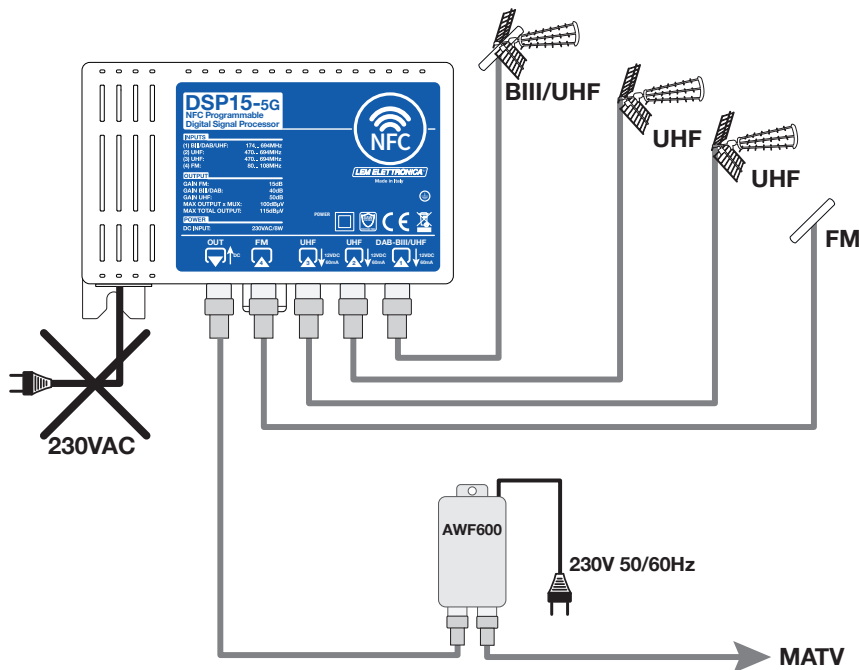
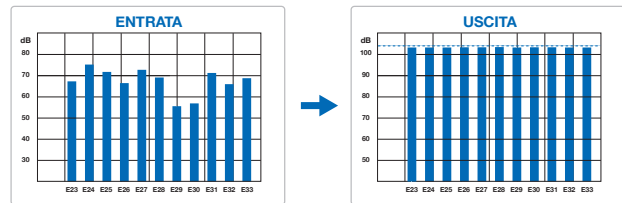
**Programmazione manuale**

Con l'applicazione per smartphone **LEM NFC**, è possibile programmare manualmente tutti i parametri della centrale. La connessione alla centrale **DSP15-5G** avviene senza contatto tramite **NFC** avvicinando lo smartphone alla centrale..



**Equalizzazione automatica e regolazione slope**

Una volta trasmessa la configurazione ogni filtro viene equalizzato automaticamente per ottenere uno spettro di uscita perfettamente piatto. Se richiesto è possibile aggiungere una pendenza **SLOPE** positiva per compensare l'attenuazione dei cavi coassiali. La presenza del controllo automatico del guadagno **C.A.G.** che opera in maniera indipendente e in tempo reale per ciascun filtro, assicura segnali di uscita con livelli sempre costanti nel tempo.



**Tele-alimentazione remota da cavo coassiale**

In caso di assenza di una presa di rete elettrica l'amplificatore **DSA15-5G** può essere alimentato da remoto dall'uscita via cavo coassiale con un alimentatore a 12VCC di adeguata potenza come l'**AWF600**.