

# DSP35evo

## Amplificatore programmabile Multi-ingressi

- ✓ **Livello di uscita totale Max. 123dBμV**
- ✓ **Filtri digitali con selettività  $\geq 50$ dB**
- ✓ **Filtri a banda selezionabile per singolo filtro**
- ✓ **Pre-amplificatori d'ingresso a doppio stadio**
- ✓ **Filtri Lte700 per protezione interferenze 4/5G**
- ✓ **Ingresso UHF4 21-48 / 21-69**
- ✓ **Auto-tuning per la scansione automatica dei canali**
- ✓ **Porta USB per aggiornamenti e programmazione da App**



Centrale di amplificazione multi-ingresso con filtri digitali programmabili per l'equalizzazione e la conversione in frequenza di MUX DVB-T/T2 del digitale terrestre. L'elevato livello di uscita e la versatilità delle sue funzioni la rendono adatta ad un'ampia tipologia d'impianti di medie e grandi dimensioni.



CARATTERISTICHE TECNICHE		
NUMERO INGRESSI	5	1 FM; 3 UHF; 1 DAB/B3-UHF
BANDA PASSANTE INGRESSO FM	MHz	FM (87,5... 108);
UHF1	MHz	470... 694
UHF2	MHz	470... 694
UHF3	MHz	470... 694
DAB/B3-UHF4	MHz	170... 240; 470... 694/862
NUMERO FILTRI		32
NUMERO CANALI PER FILTRO		1
LIVELLI DI INGRESSO	dBμV	FM 35... 90 - B3/DAB 40... 110 - UHF 45... 110
SELETTIVITÀ FILTRI	dB	$\geq 50$ (canale adiacente)
DINAMICA CONTROLLO AUTOMATICO GUADAGNO	dB	40 dB
AMPLIFICAZIONE INGRESSI VHF / UHF		OFF / +15 / +30
GUADAGNO FM	dB	30 (Regolabile 0... -30dB)
GUADAGNO VHF	dB	60
GUADAGNO UHF	dB	68
LARGHEZZA BANDA SELEZIONABILE SINGOLO FILTRO		N / S / W
REGOLAZIONE SLOPE UHF	dB	0... -10 (1 dB step)
REGOLAZIONE LIVELLO DI USCITA VHF	dB	0... -10 (1 dB step)
MASSIMO LIVELLO TOTALE DI USCITA UHF	dBμV	123 DIN 45004B
RANGE LIVELLO DI USCITA	dBμV	96... 116
INGRESSI TELE-ALIMENTAZIONE		12V / 24V 100 mA
RETURN LOSS INGRESSI / USCITE	dB	>12
USCITA TEST		1 (-30 dB)
ALIMENTATORE AMPLIFICATORE		100...240VAC 50/60Hz (External power supply 15VDC / 1,25A)
MASSIMO CONSUMO AMPLIFICATORE	W	8,50
CONSUMO MASSIMO CON TELE-ALIMENTAZIONE	W	11,00
TEMPERATURA DI FUNZIONAMENTO	°C	-5... 50
DIMENSIONI	mm	193 x 149 x 36

# Caratteristiche speciali

## Filtri ottimizzati

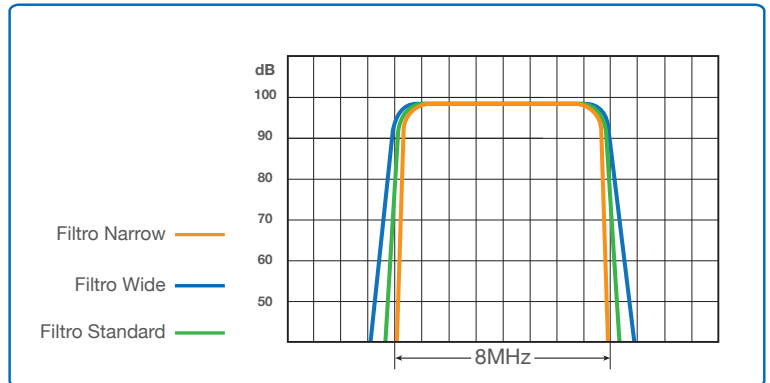
Sono disponibili tre diversi filtri che si differenziano per larghezza di banda e pendenza della spalla.

Per ogni canale selezionato è possibile associare il filtro predefinito più idoneo alle condizioni di ricezione del canale.

**Narrow:** stretto per canali adiacenti con dislivelli superiori a 10dB.

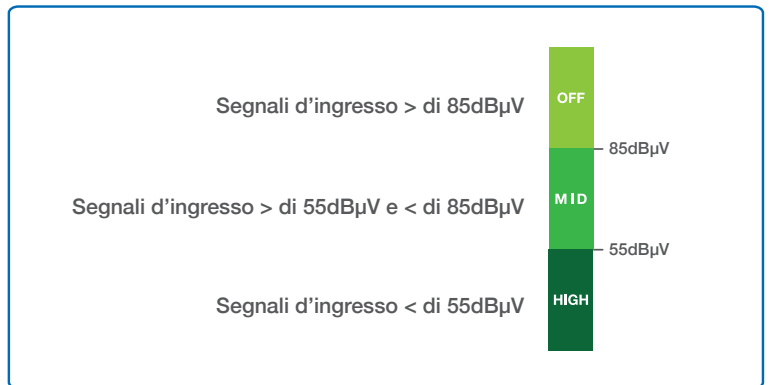
**Standard:** filtro standardizzato adatto per canali adiacenti senza criticità e non adiacenti.

**Wide:** filtro largo per minimizzare il degrado con i canali di bassa qualità.

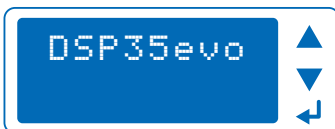


## Amplificatori di ingresso a Doppio stadio

Tutti gli ingressi dedicati ai segnali digitali terrestri sono dotati di **amplificatori di ingresso a due stadi** che possono essere configurati per ottenere tre diverse finestre di lavoro. Questa caratteristica consente di ricevere segnali a livelli molto bassi senza la necessità di antenne attive o amplificatori esterni.



# Opzioni di programmazione



## Programmazione diretta

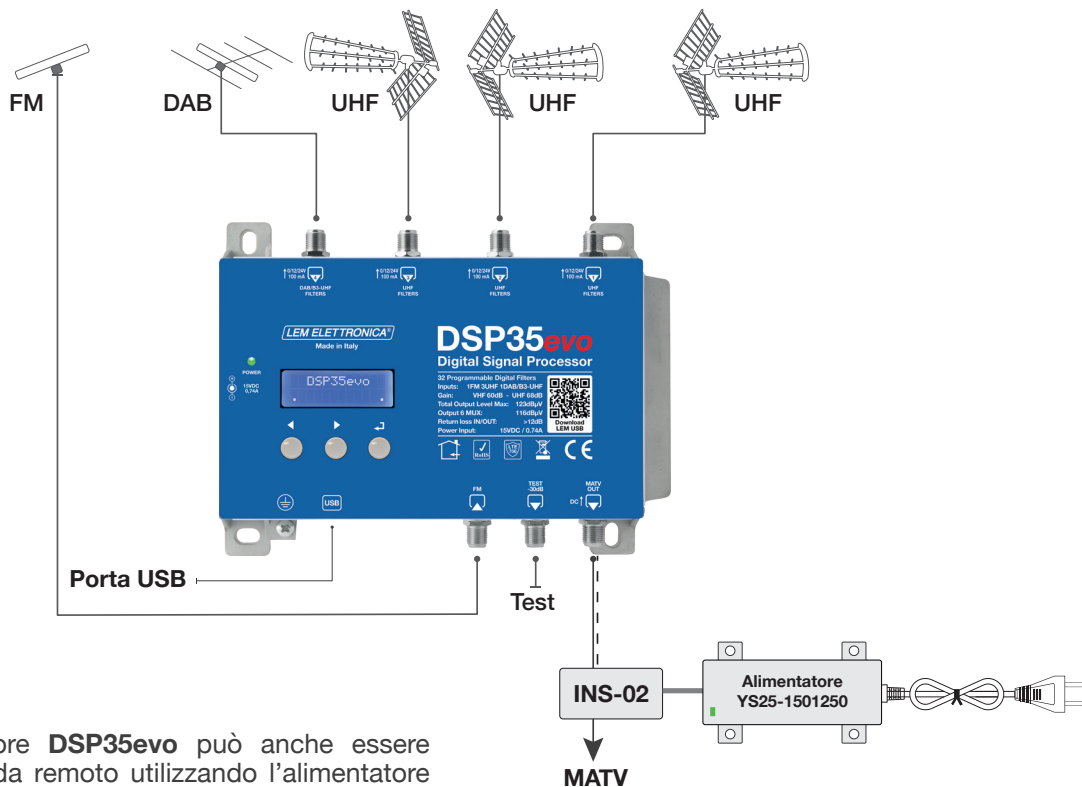
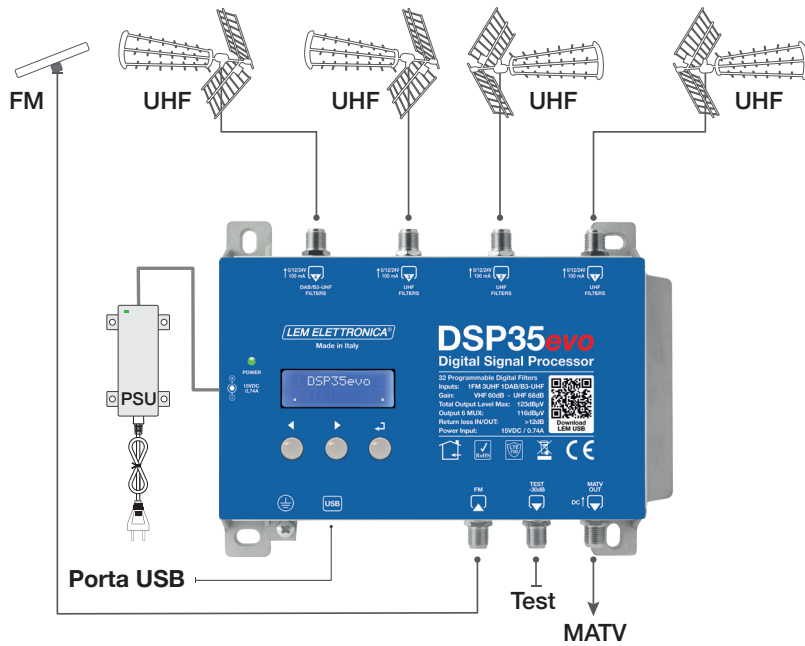
Tutti i parametri e le funzioni sono facilmente gestibili mediante tasti e display a 24 caratteri integrato.

## Programmazione tramite APP

La nuova applicazione **LEM USB** è disponibile gratuitamente sia per sistema operativo Android che per Windows. Tutte le operazioni di configurazione e archiviazione dei file sono ancora più semplici e intuitive.

## Funzione Auto-tuning

Per la scansione e la memorizzazione automatica dei canali è disponibile un nuovo Auto-tuning, ancora più veloce e preciso nell'individuazione dei canali ricevuti dalle antenne.



L'amplificatore **DSP35evo** può anche essere alimentato da remoto utilizzando l'alimentatore fornito a corredo unitamente a un inseritore di tensione per cavo coassiale **INS-02\***.

\* Acquistabile separatamente.

