



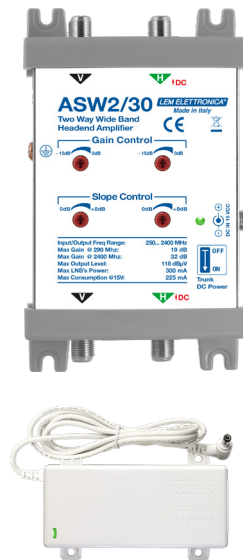


ASW2/30

Amplificatore di testa Wide Band a 2 vie

-  **2 Linee Wide band da 250 a 2400 MHz**
-  **Guadagno e slope regolabile per ogni linea**
-  **Tele-alimentazione LNB e amplificatori di linea**
-  **Alimentatore switching fornito a corredo**

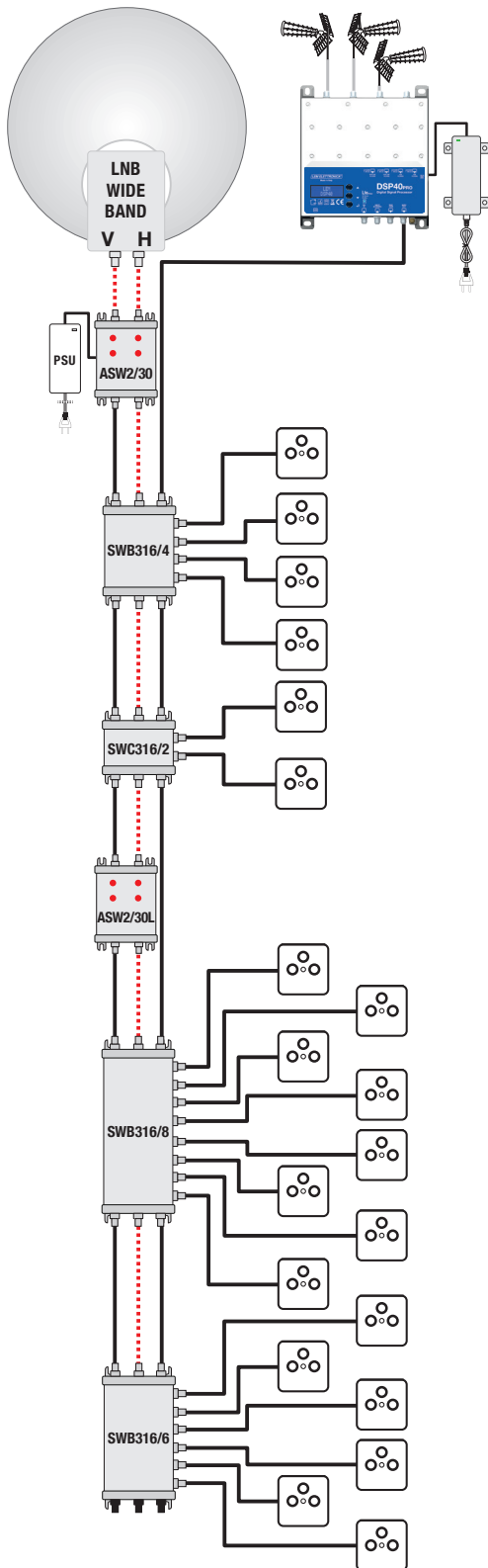
- Amplificatore di testa a 2 vie Wide Band da 30dB/118dBμV specificatamente progettato per l'amplificazione a basso rumore dei segnali di uscita di LNB di tipo Wide Band.
- Adatto per tutti i multiswitch dCSS Wide Band.
- Regolazione del guadagno con inter-stage e della pendenza tilt indipendente per ogni via per un'equalizzazione ottimale dei livelli di segnale.



5
GARANZIA ANNI

MODELLO		ASW2/30
INGRESSI / USCITE		2/2
SATELLITE		
BANDA PASSANTE	MHz	250... 2400
GUADAGNO	dB	19@290MHz / 32@2400MHz
LIVELLO TOTALE MAX. DI USCITA	dBμV	118 (EN50083-3 35dB IMA2)
CIFRA DI RUMORE	dB	≤ 5
REGOLAZIONE GUADAGNO	dB	2 x 0...-15
REGOLAZIONE SLOPE	dB	2 x 0... +8
CARATTERISTICHE GENERALI		
ISOLAMENTO INGRESSI/ USCITE	dB	> 40
RETURN LOSS	dB	> 12
CORRENTE MAX. TELE-ALIMENTAZIONE (LINEA+LNB)		600
CONSUMO MAX AMPLIFICATORE	mA	225
TEMPERATURA DI FUNZIONAMENTO	C°	0 - 50°
DIMENSIONI	mm	138x82x33

Schema connessioni



► Esempio di distribuzione in cascata per un singolo satellite con alimentazione dell'LNB e dell'amplificatore di linea **ASW2/30L** fornita dall'amplificatore di testa **ASW2/30**.

	FM-DAB SAT/DTT
	Alimentazione Amplificatore + LNB