

ASW2/30L

Amplificatore di linea Wide Band a 2 vie



2 Linee Wide band da 250 a 2400 MHz



Regolazione guadagno e slope per ogni linea



Alimentazione da coassiale dalla linea orizzontale

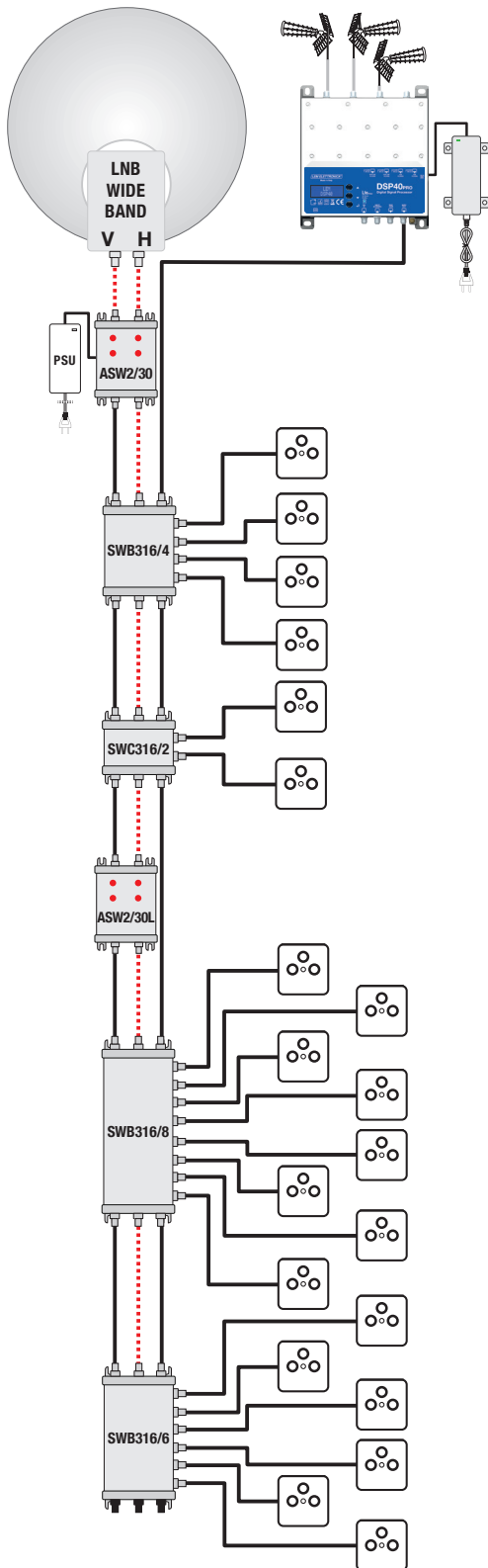


- Amplificatore di testa a 2 vie Wide Band da 30dB/118dBμV specificatamente progettato per l'amplificazione a basso rumore dei segnali di uscita di LNB di tipo Wide Band.
- Adatto per tutti i multiswitch dCSS Wide Band.
- Regolazione del guadagno con inter-stage e della pendenza tilt indipendente per ogni via per un'equalizzazione ottimale dei livelli di segnale.



5
GARANZIA ANNI

MODELLO		ASW2/30L
INGRESSI / USCITE		2 / 2
BANDA PASSANTE	MHz	250... 2400
GUADAGNO @ 290 MHz	dB	19
GUADAGNO @ 2400 MHz	dB	32
LIVELLO TOTALE MAX. D'INGRESSO	dBμV	90 (EN50083-3 35dB IMA2)
LIVELLO TOTALE MAX. DI USCITA	dBμV	118 (EN50083-3 35dB IMA2)
CIFRA DI RUMORE	dB	≤ 5
REGOLAZIONE GUADAGNO	dB	2 x 0...-15
REGOLAZIONE SLOPE	dB	2 x 0... +8
ISOLAMENTO USCITE	dB	> 40
ISOLAMENTO INGRESSI	dB	> 40
RETURN LOSS	dB	> 12
CONSUMO MAX.	mA	225
TEMPERATURA DI FUNZIONAMENTO	C°	0 - 50°
DIMENSIONI	mm	138x82x33

Schema connessioni



► Esempio di distribuzione in cascata per un singolo satellite con alimentazione dell'LNB e dell'amplificatore di linea **ASW2/30L** fornita dall'amplificatore di testa **ASW2/30**.

	FM-DAB SAT/DTT
	Alimentazione Amplificatore + LNB