


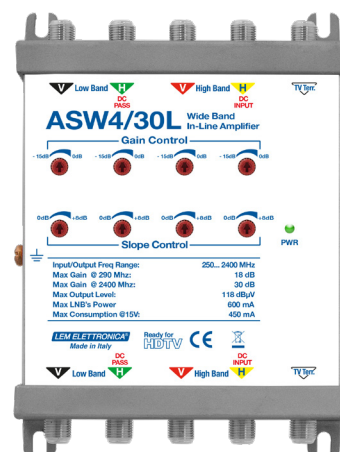


# ASW4/30L

## Amplificatore di linea a 4 vie WideBand

-  **4 Linee Wide band da 250 a 2400 MHz**
-  **Guadagno e slope regolabile per ogni linea**
-  **Alimentazione da linea coassiale**

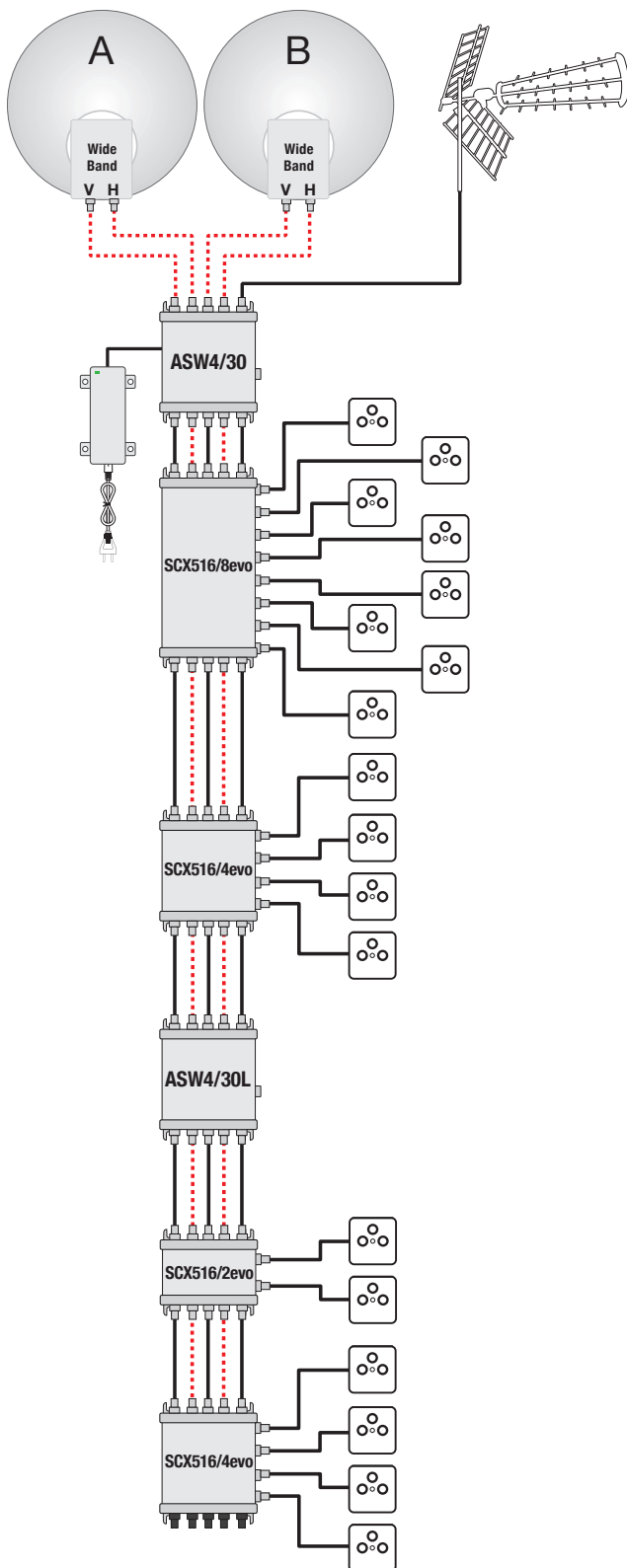


- Amplificatore di linea a 4 vie Wide Band 30dB/118dBμV specificamente progettato per l'amplificazione a basso rumore dei segnali di uscita di LNB di tipo Wide Band.
- Regolazione del guadagno con inter-stage e della pendenza tilt indipendente per ogni via per un'equalizzazione ottimale dei livelli di segnale.

**5**  
GARANZIA ANNI

MODELLO		ASW4/30L
<b>SATELLITE</b>		
INGRESSI / USCITE		4 / 4
BANDA PASSANTE	MHz	250... 2400
GUADAGNO @ 290 MHz	dB	19
GUADAGNO @ 2400 MHz	dB	32
LIVELLO TOTALE MAX. D'INGRESSO	dBμV	90 (EN50083-3 35dB IMA2)
LIVELLO TOTALE MAX. DI USCITA	dBμV	118 (EN50083-3 35dB IMA2)
CIFRA DI RUMORE	dB	≤ 5
REGOLAZIONE GUADAGNO	dB	4 x 0...-15
REGOLAZIONE SLOPE	dB	4 x 0... +8
<b>TERRESTRE</b>		
INGRESSI / USCITE		1 / 1
BANDA PASSANTE	MHz	40... 790
PERDITA DI PASSAGGIO	dB	0,5
ISOLAMENTO USCITE	dB	> 40
ISOLAMENTO INGRESSI	dB	> 40
RETURN LOSS	dB	> 12
CONSUMO MAX.	mA	450
TEMPERATURA DI FUNZIONAMENTO	°C	-10... 50
DIMENSIONI	mm	148x108x38

# Schema connessioni



► Esempio di distribuzione in cascata per due satelliti con alimentazione degli LNB Wide Band e dell'amplificatore di linea **ASW4/30L** fornita dall'amplificatore di testa **ASW4/30**.

