

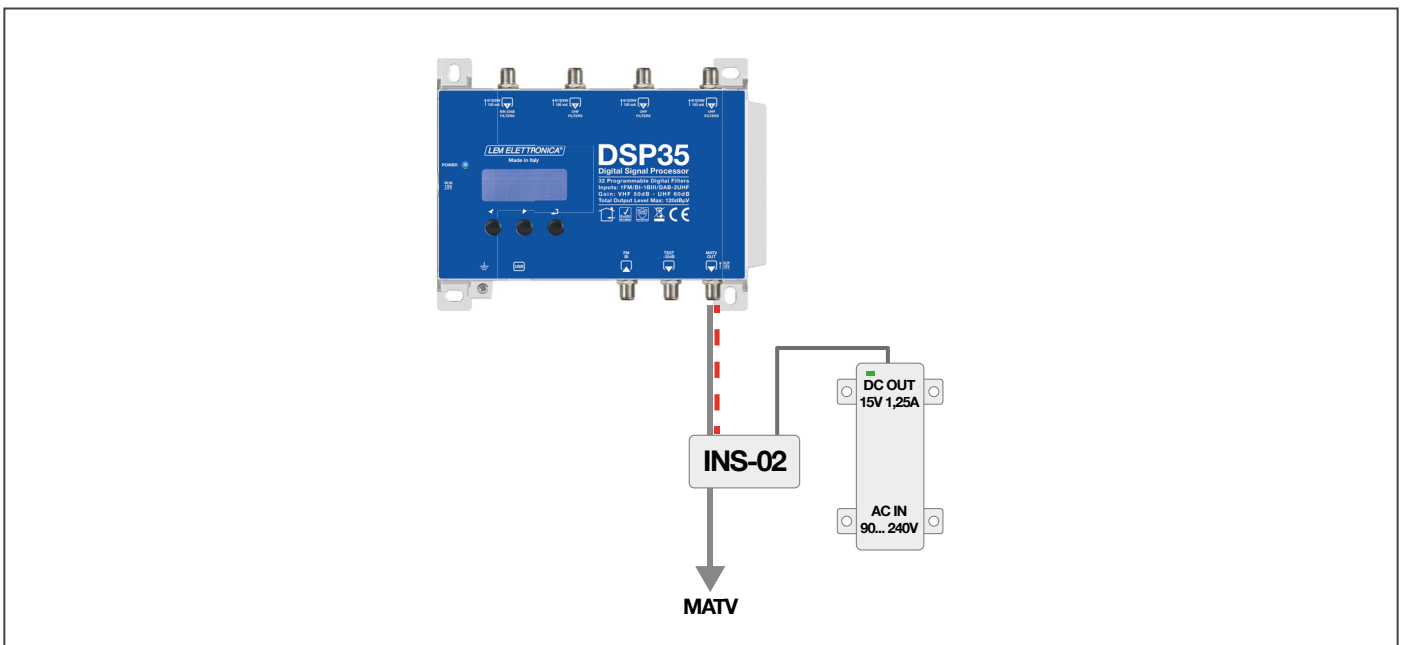
INS-02

Inseritore di tensione direzionale

- Protezione da inversione di polarità
- Protezione da corto circuito
- Protezione da sovraccarico
- Bassa perdita di passaggio



SPECIFICHE TECNICHE		INS-02
BANDA PASSANTE	MHz	5... 900
N° INGRESSI / USCITE RF		1/1
PERDITA DI PASSAGGIO RF	dB	0,4
RETURN LOSS	dB	≥15
TENSIONE	Volt	15... 20
CORRENTE MAX.	A	2,0
DIAMETRO PRESA DC INTEGRATA	mm	2,10
TEMPERATURA DI FUNZIONAMENTO	°C	0... 40
DIMENSIONI	mm	57x59x27



Esempio di applicazione dell'inseritore di tensione **INS-02** per l'alimentazione remota dall'uscita MATV dell'amplificatore programmabile **DSP35**.