


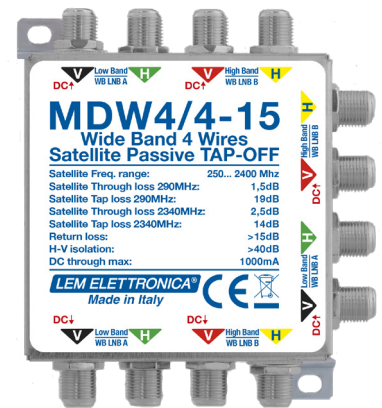


MDW4/4-15

Derivatore a 4 cavi Wide Band -15dB

-  **4 Linee Wide Band 250 a 2400 MHz**
-  **Bassa perdita di passaggio**
-  **Elevato isolamento tra gli ingressi**

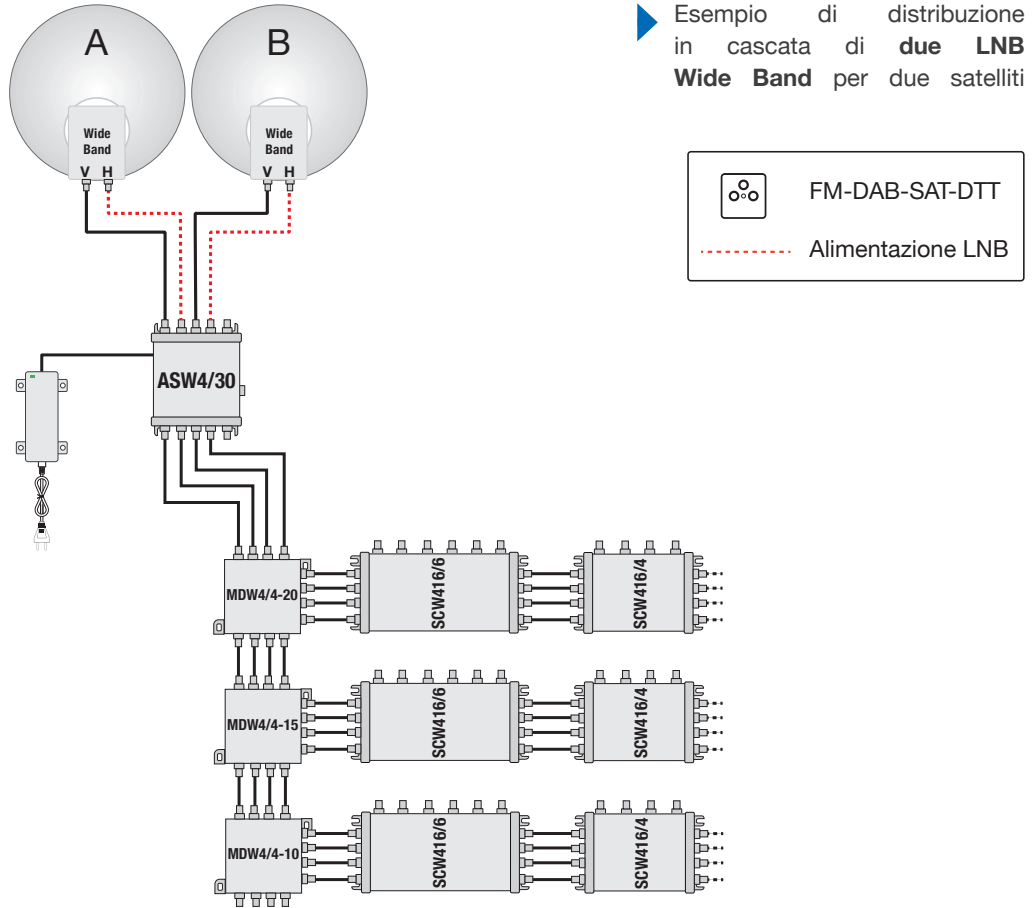


L'MDW4/4-15 è un derivatore passivo a banda estesa per distribuzioni a 4 montanti SAT Wide Band.

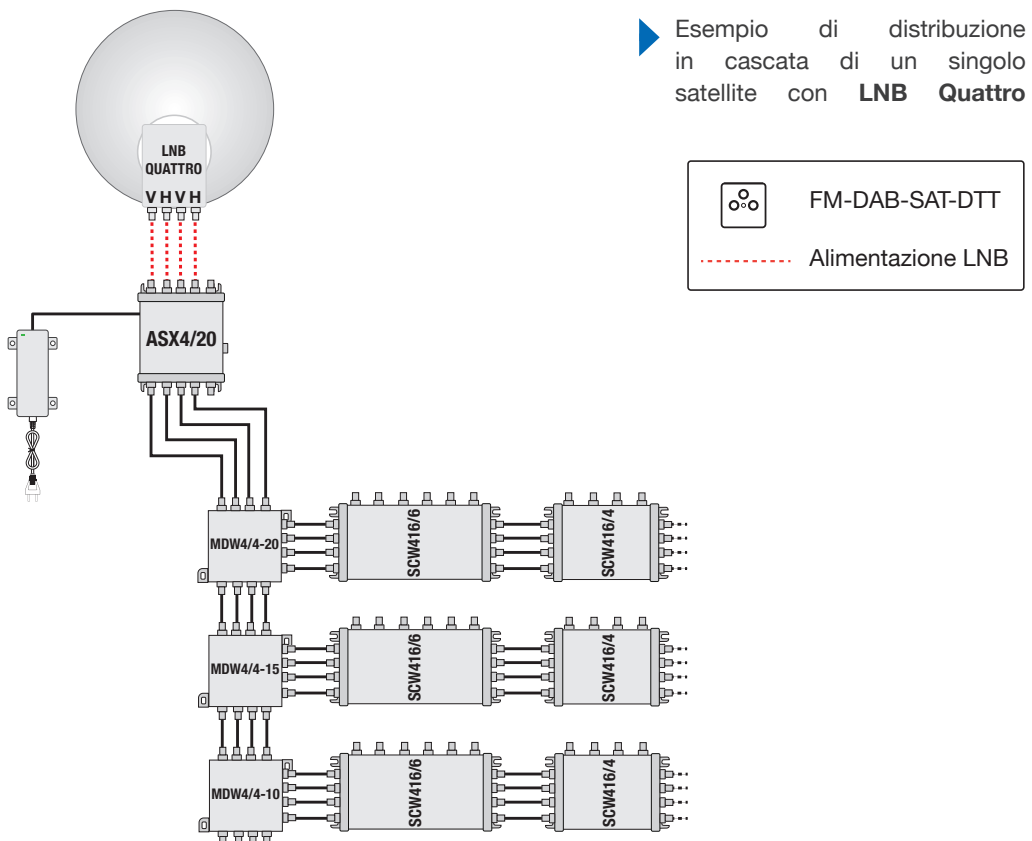
5
GARANZIA ANNI

MODELLO		MDW4/4-15
N° VIE		4
BANDA PASSANTE	MHz	250... 2400
N° LINEE PASSANTI		4
N° USCITE DERIVATE		4
PERDITA DI PASSAGGIO	dB	≤ 2,5
PERDITA DI DERIVAZIONE A 290 MHz	dB	19
PERDITA DI DERIVAZIONE A 2340 MHz	dB	14
ISOLAMENTO TRA GLI INGRESSI	dB	> 30
ISOLAMENTO TRA LE USCITE		> 30
RETURN LOSS	dB	> 10
CORRENTE MAX. PER LINEA VL + VH	mA	1000 + 1000
DIMENSIONI	mm	95 x 95 x 27

Schema connessioni



▶ Esempio di distribuzione in cascata di **due LNB Wide Band** per due satelliti



▶ Esempio di distribuzione in cascata di un singolo satellite con **LNB Quattro**