





MSW4/8

Partitore a 4 cavi Wide Band

-  **4 Linee Wide Band 250 a 2400 MHz**
-  **Bassa perdita di passaggio**
-  **Elevato isolamento tra gli ingressi**
-  **Passaggio di tensione da tutti gli ingressi**



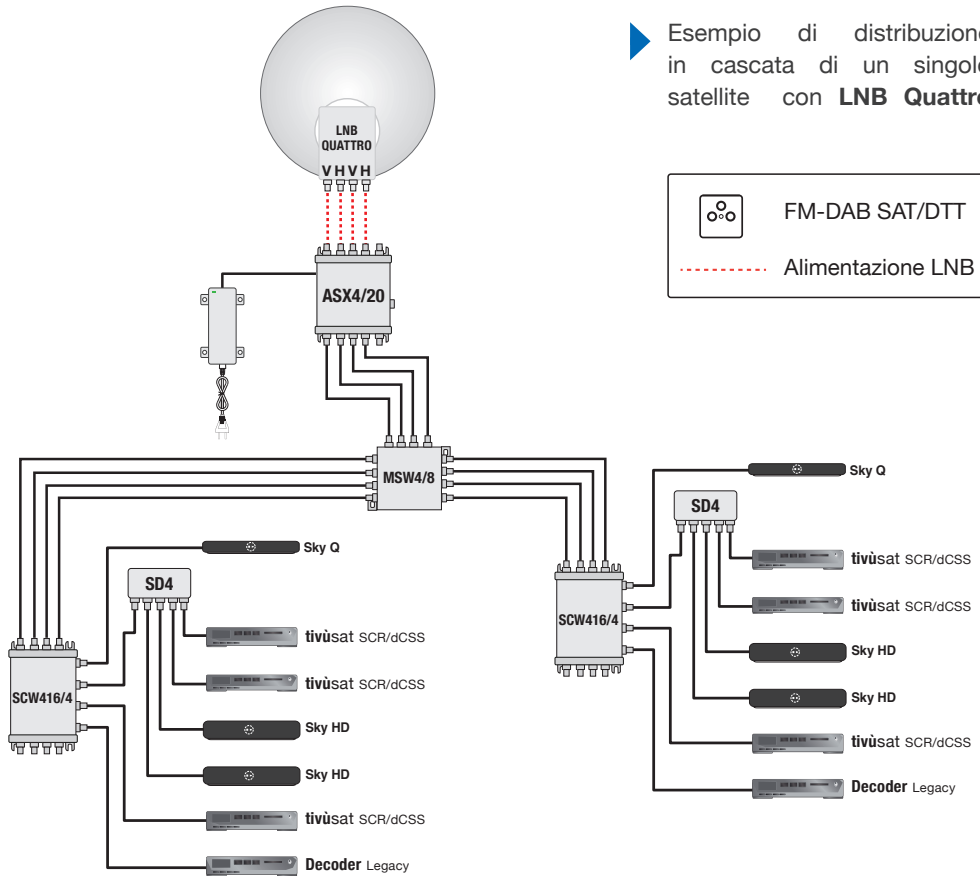
L'MSW4/8 è un partitore passivo a banda estesa per distribuzioni a 4 montanti SAT Wide Band.

5
GARANZIA ANNI

MODELLO		MSW4/8
N° VIE		2 x 4
BANDA PASSANTE		250 - 2400 MHz
PERDITA DI PASSAGGIO	dB	≤ 5
ISOLAMENTO TRA GLI INGRESSI	dB	> 40
ISOLAMENTO TRA LE USCITE	dB	> 40
RETURN LOSS	dB	> 20
CORRENTE MAX.	mA	1.000
DIMENSIONI	mm	85 x 95 x 27

Schema connessioni

► Esempio di distribuzione in cascata di un singolo satellite con **LNB Quattro**



► Esempio di distribuzione in cascata con due LNB Wide Band per due satelliti

