


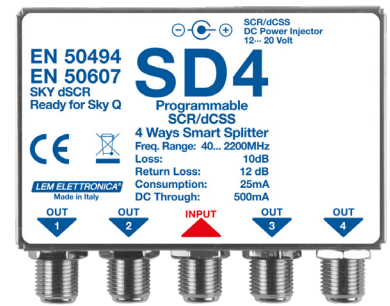


SD4

Smart Splitter Programmabile

-  **Funzione smart**
-  **Inseritore di tensione dCSS integrato**
-  **uscite programmabili per il filtraggio delle U.B.**



Nei casi in cui due o più decoder condividono la stessa uscita SCR/dCSS gli Smart Splitter assolvono a due importanti funzioni; evitano la “collisione” dei comandi inviati memorizzandoli per poi inviarli nella corretta sequenza ed eliminano le criticità dovute alla diversità di tensioni erogate dai decoder.

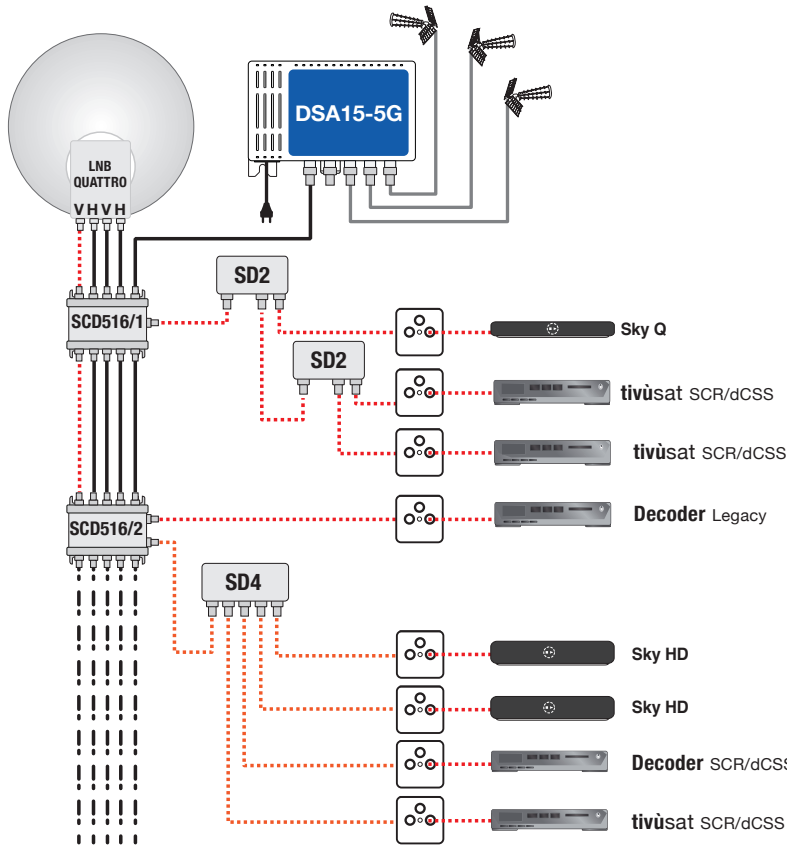
Lo Smart Splitter **SD4** ha le porte di uscita che possono essere programmate mediante il programmatore **PSCD-01** consentendo il “filtraggio” delle User Band assegnate a ciascuna utenza collegata.

5
GARANZIA ANNI

MODELLO		SD4
N° VIE		4
BANDA PASSANTE	MHz	40... 2300
PERDITA DI PASSAGGIO	dB	10
RETURN LOSS	dB	> 10
CONSUMO	mA	25
DIMENSIONI	mm	72x65x27

Schema connessioni

► In presenza di più decoder di tipo **SCR/dCSS** connessi **alla stessa uscita derivata** è consigliabile l'impiego di **Smart Splitter SD2 e SD4**.



	2-Way Smart Splitter
	4-Way Smart Splitter
	SAT/DVB-T/FM-DAB Radio
	Alimentazione multiswitch + LNB

