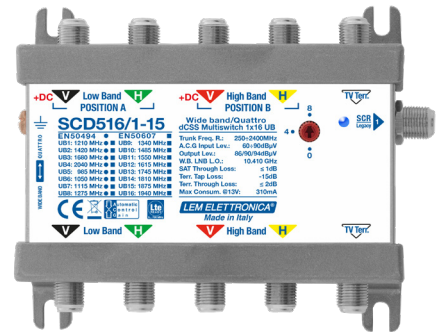


SCD516/1-15

- ✓ Alimentazione LNB da decoder
- ✓ Modalità LNB Quattro/WideBand selezionabile
- ✓ Amplificazione aggiuntiva Satellite regolabile
- ✓ Commutazione automatica Legacy-SCR/dCSS
- ✓ Possibilità di riprogrammare User Band*
- ✓ Led indicatore stato Legacy/dCSS/Errore



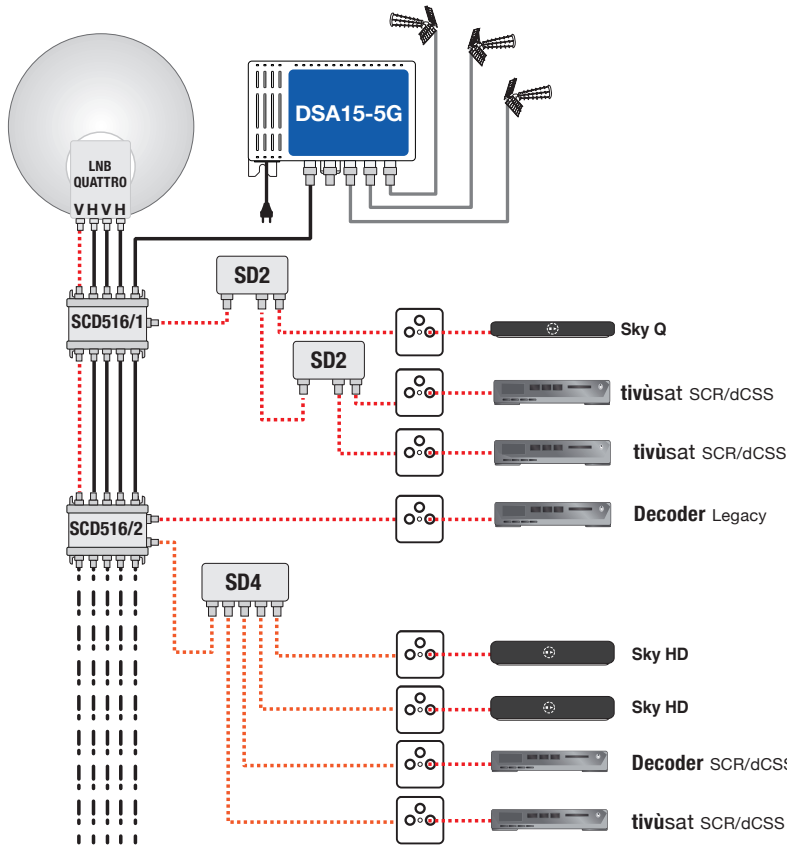
- Multiswitch a 5 cavi in cascata a 1 derivata utente con **16 user band** e funzione di **commutazione automatica da Legacy a SCR/dCSS**.
- Miscelazione passiva a bassa perdita dei segnali terrestri.
- Ingressi satellite dotati di **controllo automatico di guadagno CAG**.
- Adatto per funzionare in impianti con LNB Quattro oppure **LNB Wide band per distribuire con soli 3 cavi coassiali una posizione satellitare completa o di due posizioni satellitari con 5 cavi**.
- Mediante il programmatore **PSCD-01** la configurazione standard di default delle frequenze delle User band può essere liberamente modificata e adattata a specifiche esigenze dell'utenza.



* Richiede programmatore PSCD-01

MODELLO		SCD516/1-15
INGRESSI / USCITE		5 / 5 (PASSANTI)
USCITE DERIVATE		1
SATELLITE		
PERDITA DI PASSAGGIO (5÷2400MHz)	dB	≤ 1
LIVELLI D'INGRESSO	dBμV	60... 100
BANDA PASSANTE DERIVATA	MHZ	950... 2150
LIVELLO USCITA LEGACY	dBμV	75/80
LIVELLO USCITA PER TRANSPONDER dCSS/SCR	dBμV	85/90/94
SCR/dCSS STANDARD		Conforme CENELC EN50494 (SCR) EN50607 (dCSS)
PIANO FREQUENZE USER BAND		16 User Band piano frequenze SKY ITALIA - SKY UK
NUMERO USER BAND PER USCITA		16
STANDARD COMMUTAZIONE LEGACY		13/18V 22KHz Universal Tone & Voltage
TV TERRESTRE		
BANDA PASSANTE MONTANTI	MHz	5... 900
PERDITA DI PASSAGGIO	dB	≤ 2,5
BANDA PASSANTE DERIVATA	MHz	40... 790
ATTENUAZIONE USCITA DERIVATA	dB	- 12
CARATTERISTICHE GENERALI		
ISOLAMENTO BANDA TERRESTRE/SATELLITE	dB	≥ 50
ISOLAMENTO CROSS-POLARE	dB	> 30
ISOLAMENTO INGRESSI / USCITE	dB	> 30
PHASE NOISE	dBc/Hz	-90 @ DELTA F=1KHz
RETURN LOSS	dB	> 12
MASSIMO CONSUMO PER USCITA DERIVATA	mA	300
ALIMENTAZIONE LNB MAX.	mA	350 (con protezione da corto circuito)
DIMENSIONI LxHxP	mm	118x92x38

Schema connessioni



► Per impianti di piccole dimensioni realizzati con uno o più multiswitch della serie **SCD516**, se il segnale d'ingresso ai multiswitch risulta essere superiore a 60dBµV può non essere necessario utilizzare l'amplificatore di testa. L'alimentazione dell'LNB viene fornita direttamente dai decoder.

Nota: In presenza di più decoder di tipo SCR/dCSS connessi **alla stessa uscita derivata** è consigliabile l'impiego di **Smart Splitter SD2 e SD4**.

	2-Way Smart Splitter
	4-Way Smart Splitter
	SAT/DVB-T/FM-DAB Radio
	Alimentazione multiswitch + LNB

