




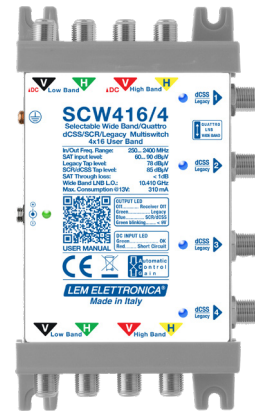


SCW416/4

-  **Modalità LNB Quattro/WideBand selezionabile**
-  **Commutazione automatica Legacy-SCR/dCSS**
-  **Protezione da corto circuito**
-  **Presenza DC ausiliaria per alimentatore esterno**
-  **Led indicatore stato Legacy/dCSS/Errore**

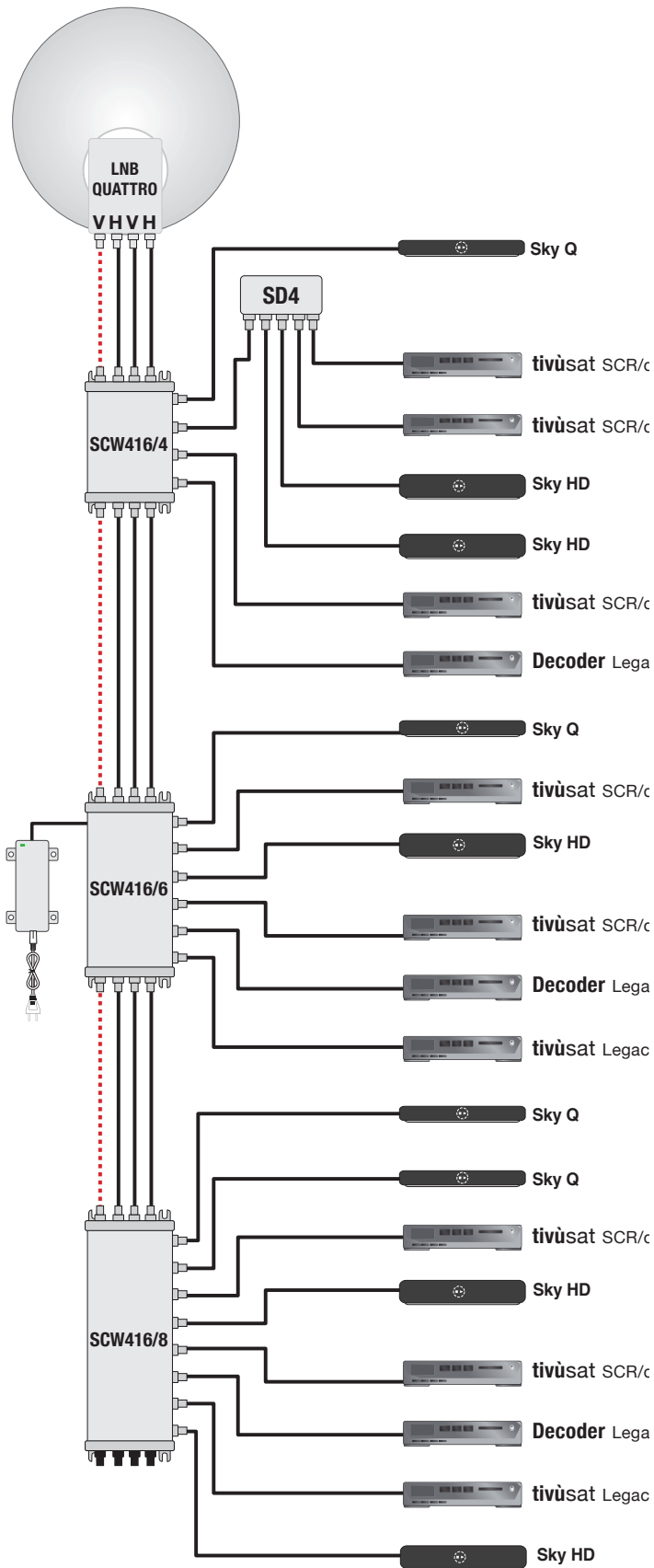


- Multiswitch a 4 cavi in cascata a 4 derivate utente con **16 user band** per ciascuna uscita e funzione di **commutazione automatica da Legacy a SCR/dCSS**.
- Ingressi satellite dotati di **controllo automatico di guadagno CAG**.
- Adatto per funzionare in impianti con LNB Quattro oppure **LNB Wide band per distribuire con soli 2 cavi coassiali una posizione satellitare completa o di due posizioni satellitari con 4 cavi**.
- **Presenza di alimentazione DC** integrata che permette il collegamento di un alimentatore esterno (opzionale) e consente sia l'alimentazione dell'LNB che lo stesso multiswitch.



MODELLO		SCW416/4
N° INGRESSI / USCITE		4 / 4 (PASSANTI)
N° USCITE USCITE DERIVATE		4
BANDA PASSANTE DERIVATA	MHz	950... 2.150
LIVELLI D'INGRESSO	dBμV	60.. 100
LIVELLO USCITA PER TRANSPONDER dCSS/SCR	dBμV	85
LIVELLO USCITA LEGACY	dBμV	78
PERDITA DI PASSAGGIO (5÷2400MHz)	dB	≤ 2
STANDARD SUPPORTATI		LEGACY / EN 50494 / EN 50607 / SKY UK
NUMERO USER BAND PER USCITA		16
PIANO FREQUENZE USER BAND		16 User Band piano frequenze SKY ITALIA - SKY UK
MASSIMO CONSUMO PER USCITA DERIVATA	mA	300
ISOLAMENTO CROSS-POLAR	dB	> 30
ISOLAMENTO INGRESSI / USCITE	dB	> 30
PHASE NOISE	dB	-90 @ DELTA F=1KHz
RETURN LOSS	dB	> 12
ALIMENTAZIONE LNB MAX.	mA	350 (con protezione da corto circuito)
TEMPERATURA DI FUNZIONAMENTO	°C	0... 50
DIMENSIONI	mm	87x147x34

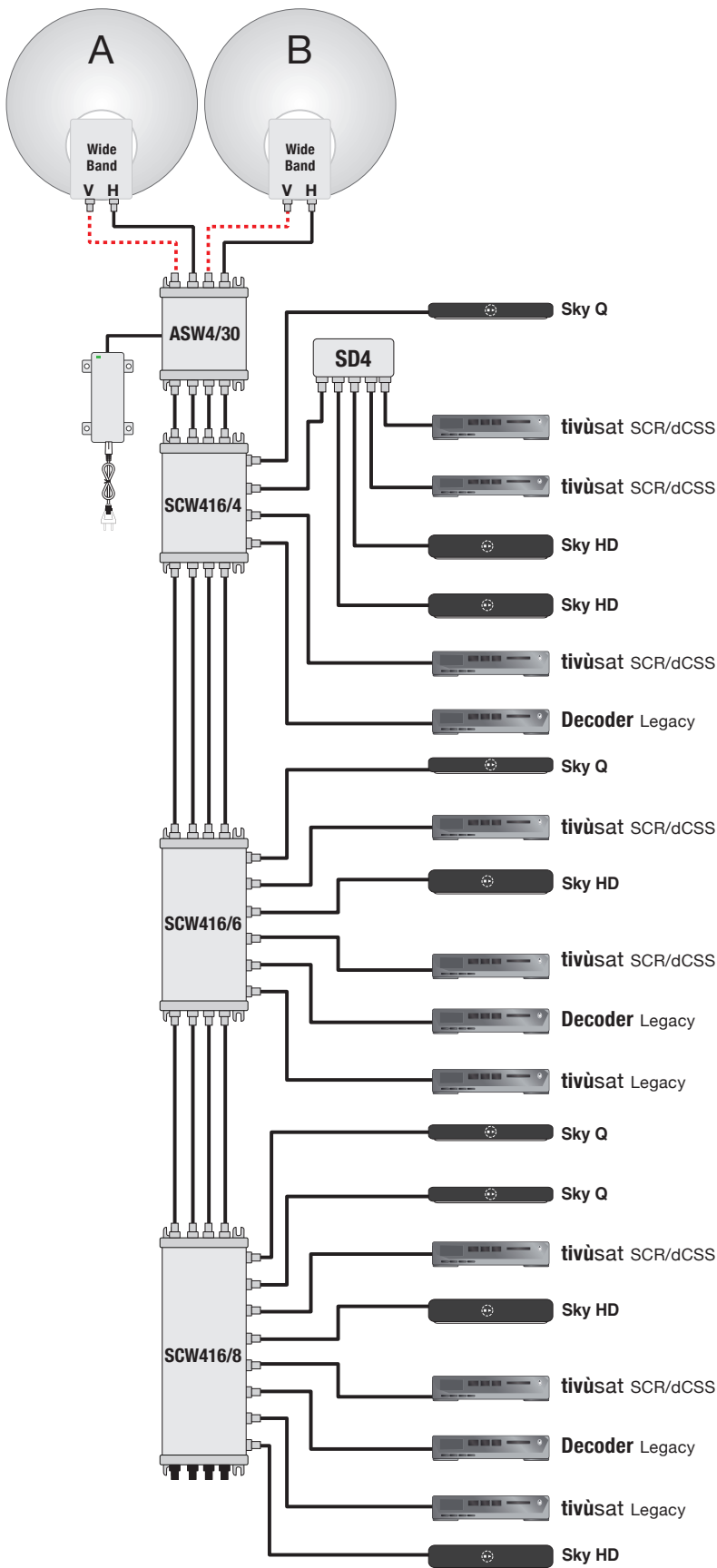
Schema connessioni






► Esempio di distribuzione in cascata di un singolo satellite con LNB Quattro alimentato da un multiswitch collegato ad un alimentatore esterno.

	SD2 2-Way Smart Splitter
	SD4 4-Way Smart Splitter
	Alimentazione LNB

Schema connessioni



► Esempio di distribuzione in cascata con due LNB Wide Band per due posizioni satellitari con amplificatore di testa ASW4/30.

	2-Way Smart Splitter
	4-Way Smart Splitter
	Alimentazione LNB