



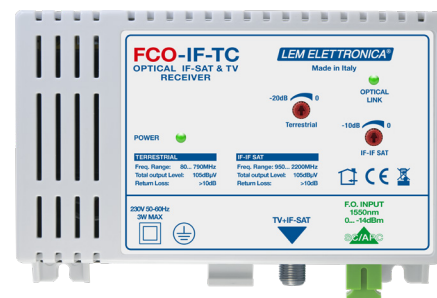


FCO-IF-TC

Ricevitore Ottico per TV e IF-IF SAT

-  **Led monitor presenza link ottico**
-  **C.A.G. livelli di uscita**
-  **Banda estesa 80... 2.200 MHz**
-  **Autoalimentato a tensione di rete**



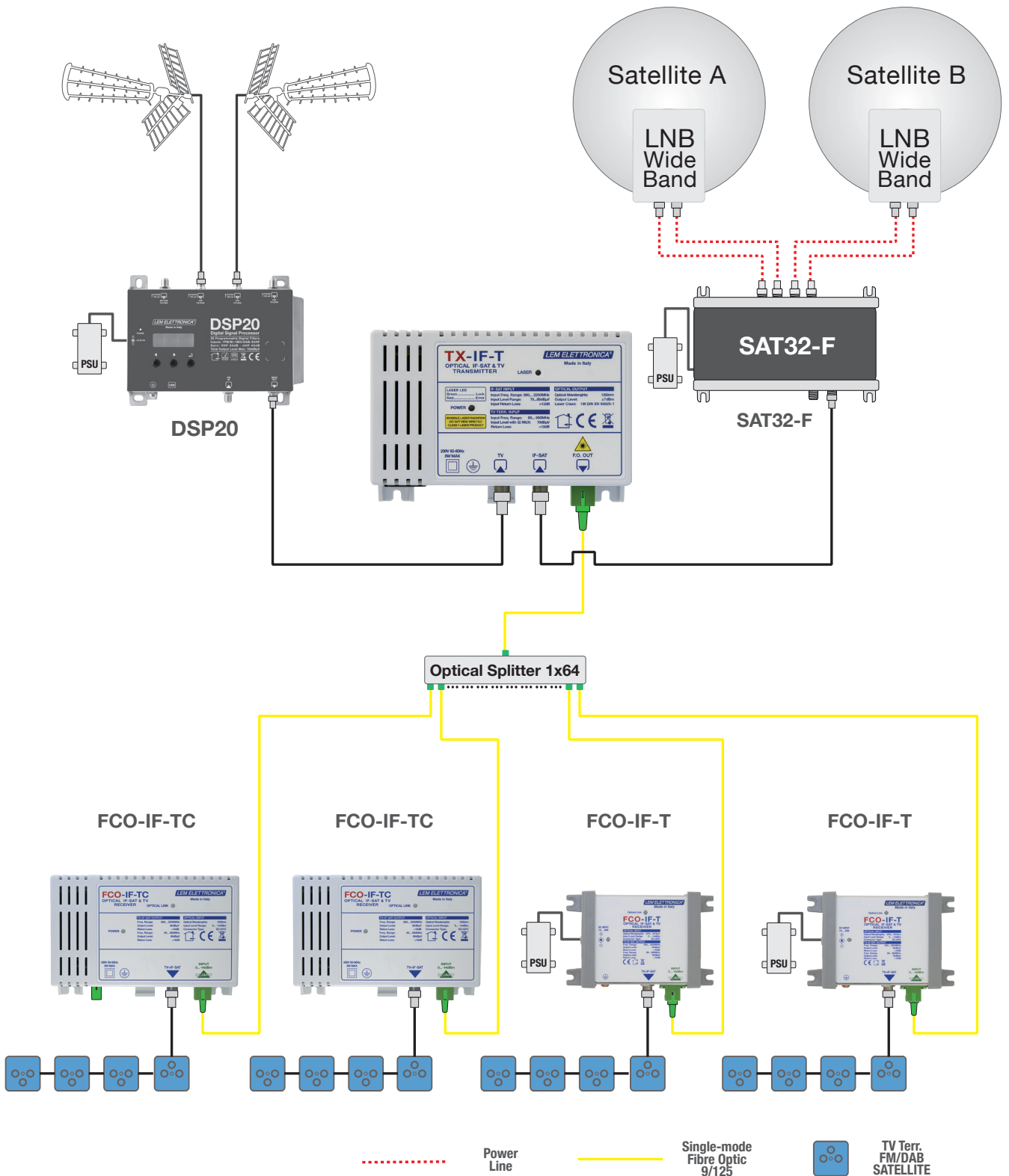
Ricevitore Ottico a larga banda che comprende la TV terrestre, i segnali radio FM/DAB e la IF-SAT. Questo modello è autoalimentato con fissaggio a barra **DIN**

Ready for
UHDTV

5
GARANZIA ANNI

MODELLO		FCO-IF-TC
N° INGRESSI OTTICI	n°	1
N° USCITE RF	n°	1
OTTICO		
RANGE LUNGHEZZE D'ONDA	nm	1.270... 1.610
LIVELLO D'INGRESSO OTTICO	dBm	0... -14
CONNETTORE INGRESSO OTTICO		SC/APC
RETURN LOSS	dB	>40
SATELLITE		
BANDA PASSANTE USCITA	MHz	950... 2200
REGOLAZIONE LIVELLO DI USCITA	dB	0... -12
MASSIMO LIVELLO IN USCITA	dBμV	85
TV TERRESTRE		
BANDA PASSANTE USCITA	MHz	80... 900
REGOLAZIONE LIVELLO DI USCITA	dB	0... -20
MASSIMO LIVELLO IN USCITA	dBμV	90
CARATTERISTICHE GENERALI		
RETURN LOSS USCITE	dB	> 10
TENSIONE DI FUNZIONAMENTO	V	100... 240VAC
MASSIMO CONSUMO	W	3
RANGE TEMPERATURA	°C	0... 50
DIMENSIONI	mm	135x91x45

Schema connessioni

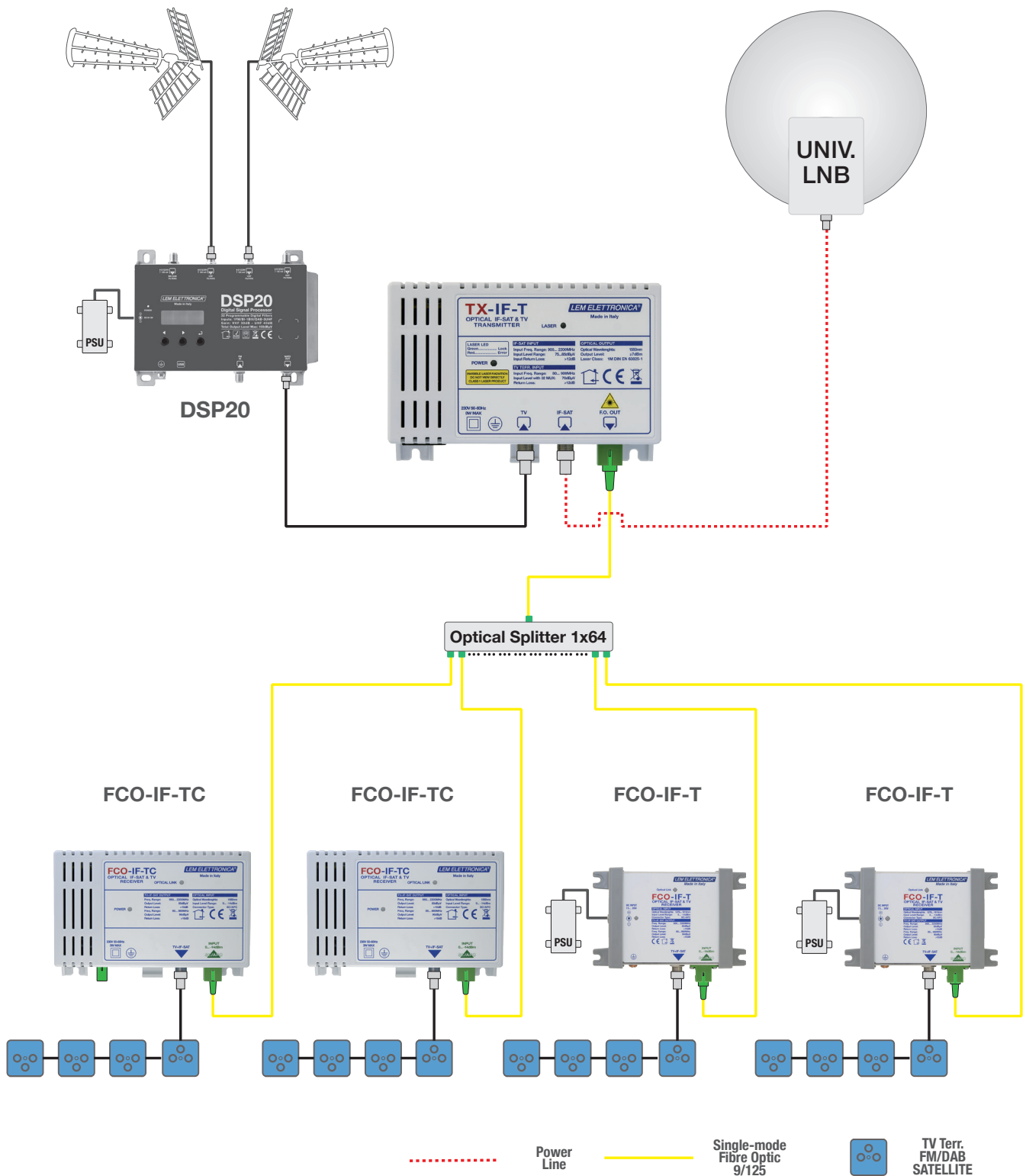


Distribuzione dei segnali satellitari in IF-SAT e della TV terrestre tramite una singola fibra ottica monomodale.

I segnali da satellite vengono selezionati e convertiti in modalità IF-SAT dalla centrale SAT32-F mentre la centrale DSP20 provvede alla selezione ed equalizzazione di quelli terrestri (DTT, FM, DAB). Il trasmettitore compatto TX-IF-T converte in formato ottico i segnali ricevuti per essere distribuiti mediante una singola fibra ottica monomodale.

I ricevitori ottici FCO-IF-TC e FCO-IF-T provvedono alla conversione in formato elettrico dei segnali ricevuti rendendoli fruibili tramite normali apparati TV e decoder satellitari.

Schema connessioni



Distribuzione dei segnali della TV terrestre tramite una singola fibra ottica monomodale.

I segnali della TV terrestre vengono selezionati ed equalizzati centrale DSP20 e inviati al trasmettitore ottico TX-T per essere distribuiti mediante una singola fibra ottica monomodale.

I ricevitori ottici FCO-IF-TC e FCO-IF-T provvedono alla conversione dei segnali in formato adatto alla distribuzione mediante cavo coassiale e quindi fruibili tramite normali apparati TV e decoder DVB-T.