



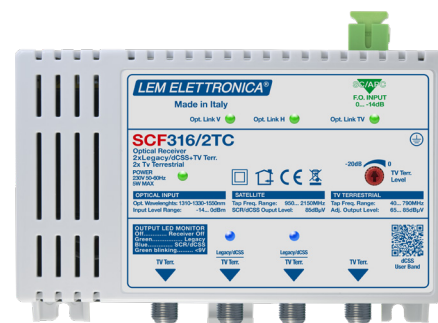


SCF316/2TC

Ricevitore Ottico TV SAT per un Satellite

-  **Uscite Legacy/dCSS con TV terrestre miscelata**
-  **Per impianti fino a 64 punti ottici**
-  **Regolazione livello dei segnali terrestri**
-  **Fornito con alimentatore**



Ricevitore multiswitch ad ingresso ottico per la distribuzione di tutti i transponders satellitari di una posizione orbitale e dei servizi terrestri DVB-T, FM, DAB tramite una singola fibra monomodale.

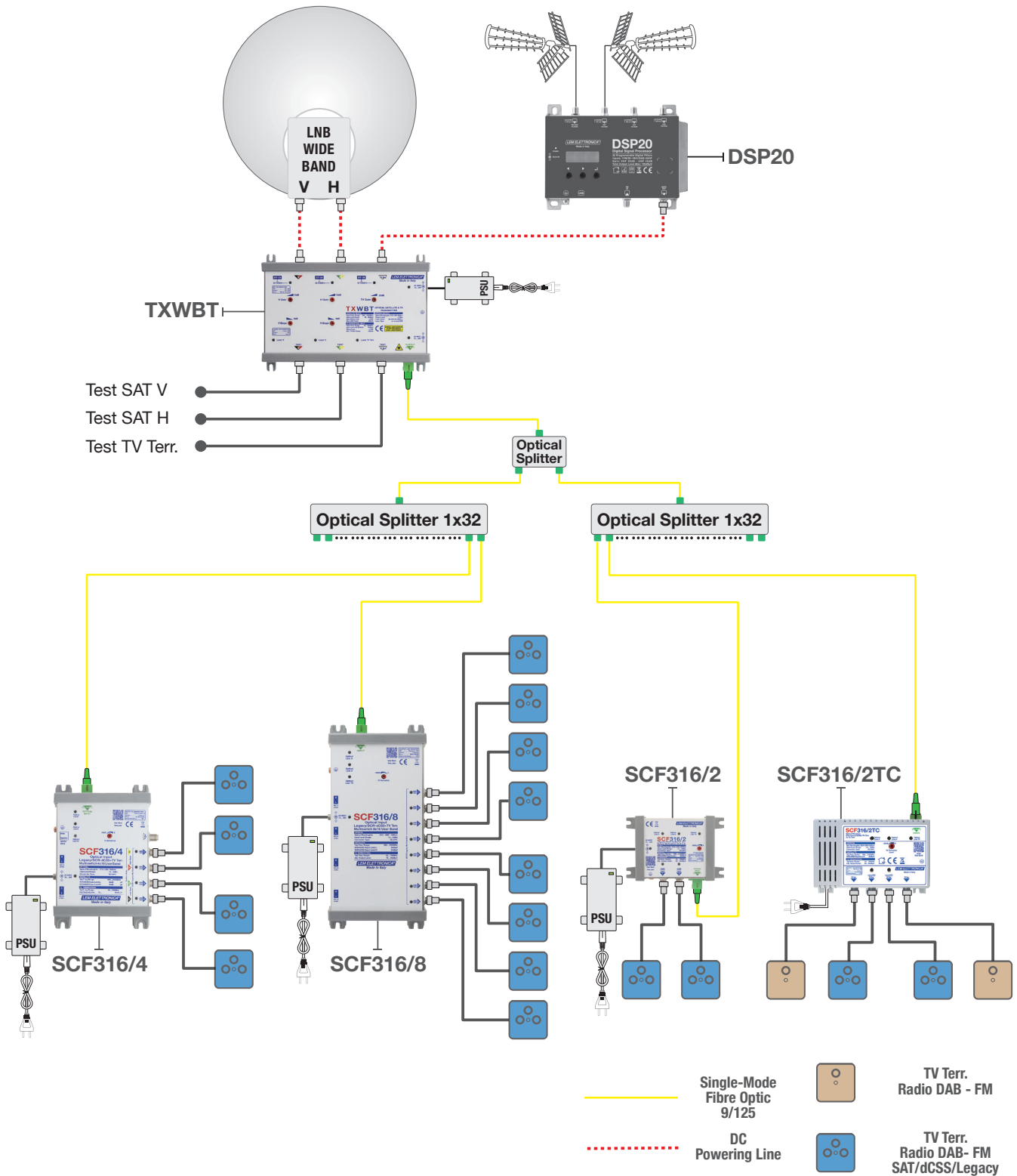
Dispone di 2 uscite satellite (dCSS/Legacy) con TV/FM/DAB miscelate e 2 uscite aggiuntive TV/FM/DAB.

Ready for
UHDTV

5
GARANZIA ANNI

MODELLO		SCF316/2TC
N° INGRESSI OTTICI		1
N° USCITE SATELLITE + TV TERRESTRE		2
N° USCITE TV TERRESTRE		2
INGRESSO OTTICO		
LUNGHEZZE D'ONDA	nm	1310 - 1330 - 1550
LIVELLO D'INGRESSO OTTICO	dBm	0... -14
CONNETTORE INGRESSO OTTICO		SC/APC
RETURN LOSS	dB	>40
SATELLITE		
BANDA PASSANTE USCITA	MHz	950... 2150
LIVELLO DI USCITA DERIVATA SCR/dCSS	dBμV	85
LIVELLO DI USCITA LEGACY	dBμV	75
STANDARD SUPPORTATI		LEGACY/EN50494/EN50607/SKY UK (Sel. automatica)
PIANO FREQUENZE SUPPORTATO		SKY ITALIA - SKY UK
TV TERRESTRE / FM / DAB		
BANDA PASSANTE USCITE DERIVATE	MHz	40... 790
MASSIMO LIVELLO PER MUX PER USCITA	dBμV	65... 85 (Regolabile)
REGOLAZIONE LIVELLO DI USCITA	dB	0... -20
CARATTERISTICHE GENERALI		
SEPARAZIONE IF-SAT / TV TERR.	dB	≥ 40
ISOLAMENTO V / H	dB	> 30
RETURN LOSS USCITE	dB	> 12
TENSIONE DI FUNZIONAMENTO		100...260VAC
CONSUMO MAX	W	5
RANGE TEMPERATURA	°C	0... 50
DIMENSIONI	mm	135x106x45

Schema connessioni



Distribuzione dei segnali di un singolo satellite e della TV terrestre tramite una singola fibra ottica monomodale con multiswitch ottici SCF316/4.

I segnali trasmessi via satellite da una posizione orbitale vengono ricevuti da un LNB Wide Band mentre i segnali terrestri (DTT, FM, DAB) vengono filtrati e equalizzati da una centrale programmabile **DSP20**.

Il trasmettitore **TXWB T** provvede alla conversione in formato ottico dei segnali per consentire la distribuzione mediante una singola fibra ottica mono-modale. La ricezione dei segnali è garantita da multiswitch serie **SCF316** ad ingresso ottico che provvedono alla conversione da ottico a elettrico rendendoli nuovamente disponibili su cavo coassiale.