






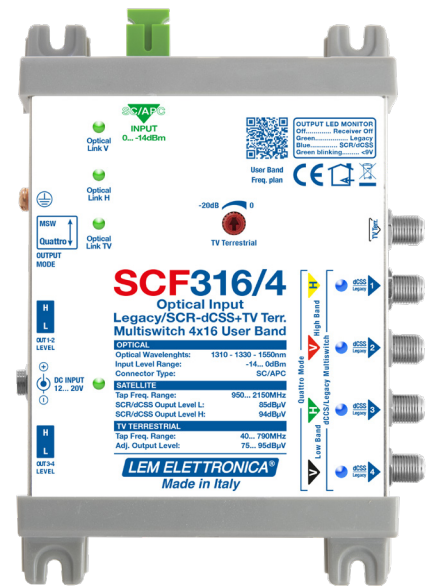
# SCF316/4

## Ricevitore Ottico TV SAT per un Satellite con 4 uscite derivate

-  **Uscite Legacy/dCSS con TV terrestre miscelata**
-  **Modalità LNB Quattro VH-VH selezionabile**
-  **Selettore High Gain / Low Gain uscite satellite**
-  **Regolazione livello dei segnali terrestri**
-  **Fornito con alimentatore**

Multiswitch ad ingresso ottico con 4 uscite Legacy/dCSS per la distribuzione di tutti i transponders satellitari di una posizione orbitale e dei servizi terrestri DVB-T/T2, FM, DAB tramite una singola fibra monomodale.

Può anche essere configurato per emulare le uscite di un LNB Quattro VL-HL/VH-HH con uscita TV terrestre separata.

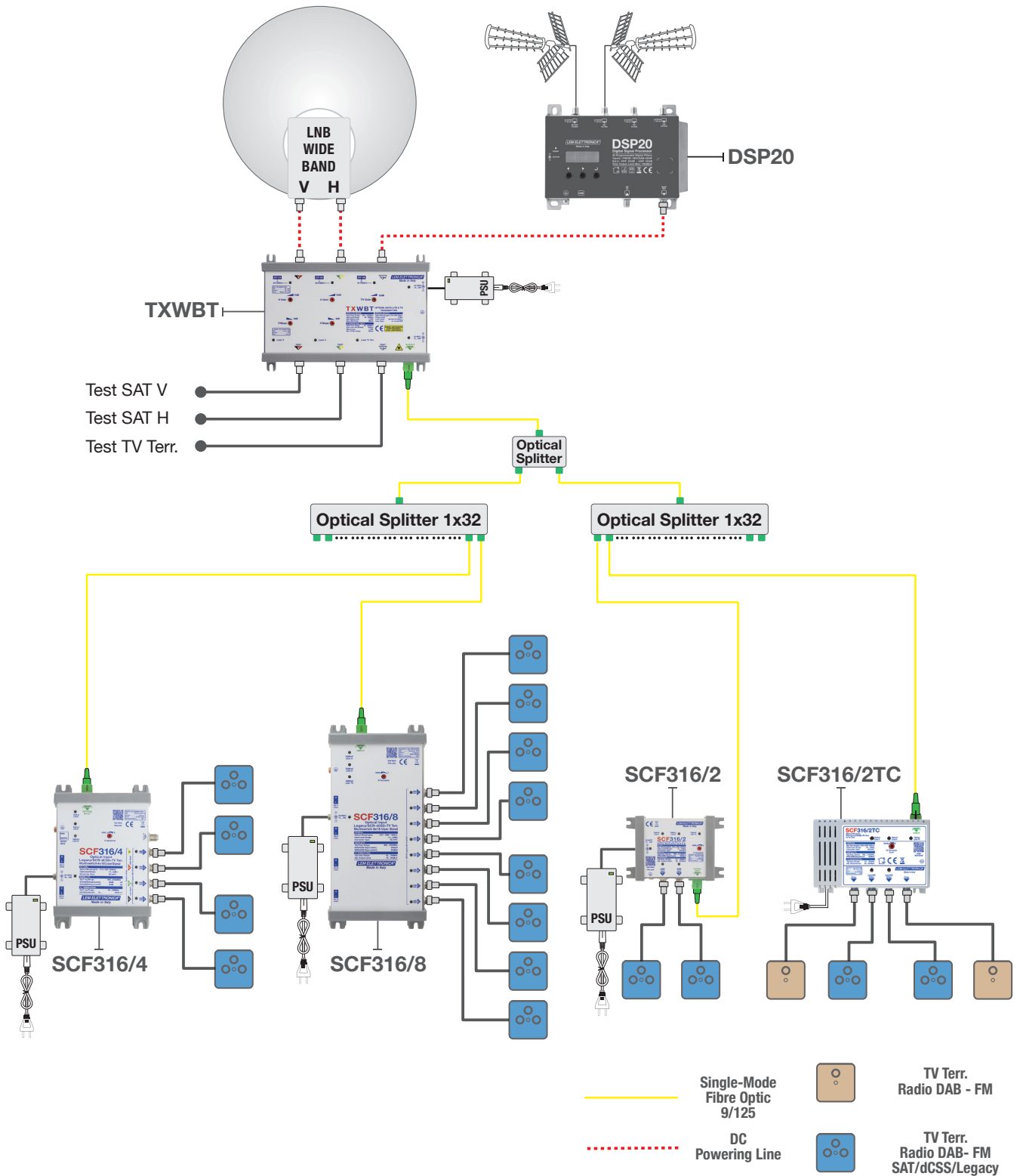


Ready for UHDTV

5 ANNI GARANZIA

| MODELLO                                  |      | SCF316/4  |
|--|------|---|
| N° INGRESSI OTTICI                       |      | 1   |
| N° USCITE dCSS/Legacy/TV Terr. mix.      |      | 4   |
| N° USCITE TV TERRESTRE INDIPENDENTI      |      | 1   |
| <b>OTTICO</b>                            |      |   |
| LUNGHEZZE D'ONDA                         | nm   | 1310 - 1330 - 1550                              |
| LIVELLO D'INGRESSO OTTICO                | dBm  | 0... -14  |
| CONNETTORE INGRESSO OTTICO               |      | SC/APC  |
| RETURN LOSS                              | dB   | >40   |
| <b>SATELLITE</b>                         |      |   |
| BANDA PASSANTE USCITA                    | MHz  | 950... 2150                                     |
| LIVELLO DI USCITA DERIVATA SCR/dCSS      | dBμV | High gain 94 / Low Gain 85                      |
| LIVELLO DI USCITA LEGACY                 | dBμV | High gain 80 / Low Gain 75                      |
| STANDARD SUPPORTATI                      |      | LEGACY/EN50494/EN50607/SKY UK (Sel. automatica) |
| PIANO FREQUENZE SUPPORTATO               |      | SKY ITALIA - SKY UK                             |
| <b>TV TERRESTRE / FM / DAB</b>           |      |   |
| BANDA PASSANTE USCITA INDIPENDENTE       | MHz  | 40... 790                                       |
| MAX. LIVELLO PER MUX USCITA INDIPENDENTI |      | 90  |
| BANDA PASSANTE USCITE DERIVATE           | MHz  | 40... 790                                       |
| MAX. LIVELLO PER MUX DERIVATE            | dBμV | 85  |
| REGOLAZIONE LIVELLO DI USCITA            | dB   | 0... -20  |
| <b>CARATTERISTICHE GENERALI</b>          |      |   |
| SEPARAZIONE IF-SAT / TV TERR.            | dB   | ≥ 40  |
| ISOLAMENTO V / H                         | dB   | > 30  |
| RETURN LOSS USCITE                       | dB   | > 12  |
| TENSIONE DI FUNZIONAMENTO                | V    | 12... 20  |
| CONSUMO MAX                              | W    | 11  |
| RANGE TEMPERATURA                        | °C   | 0... 50   |
| DIMENSIONI                               | mm   | 167x118x38                                      |

# Schema connessioni

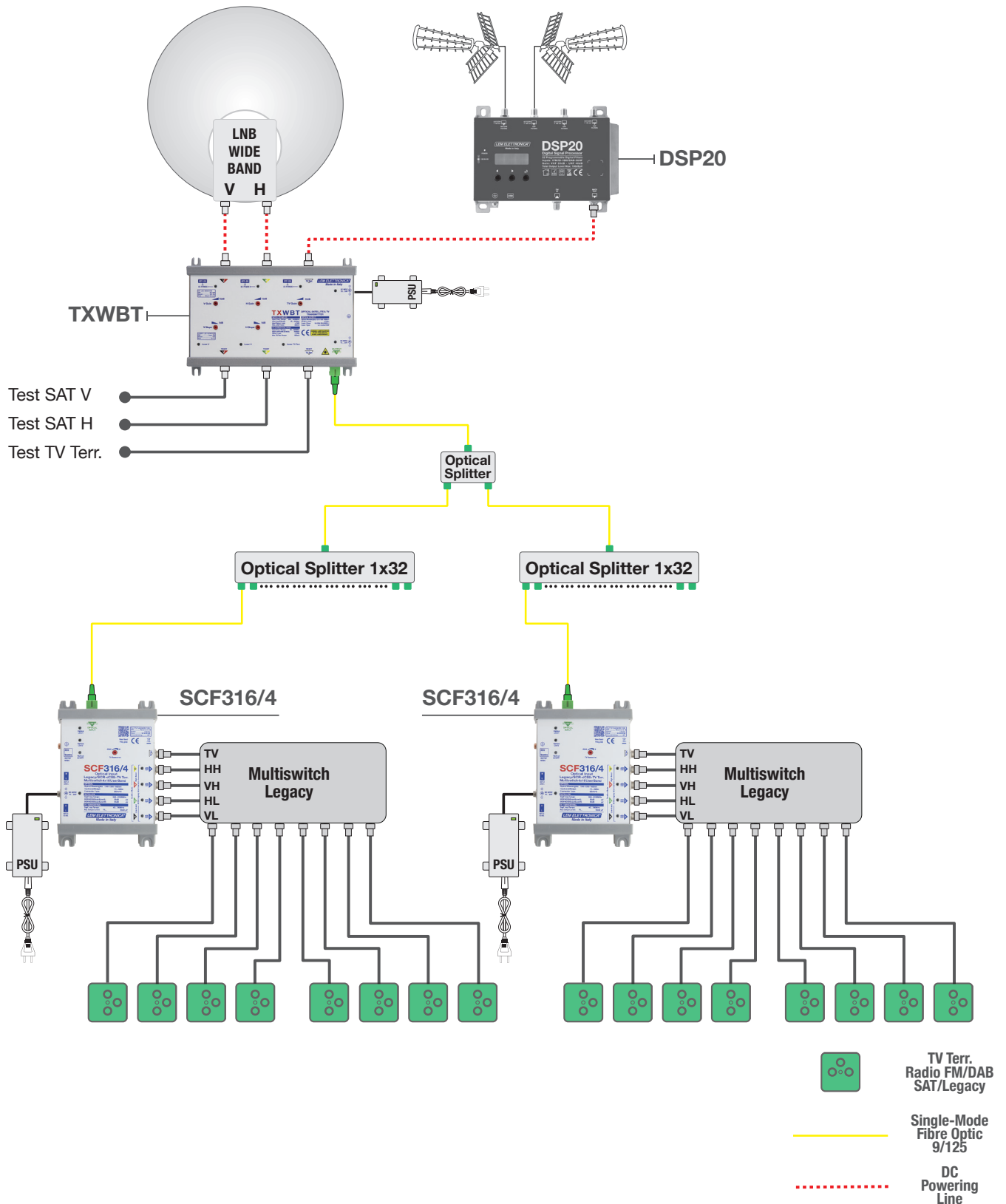


**Distribuzione dei segnali di un singolo satellite e della TV terrestre tramite una singola fibra ottica monomodale con multiswitch ottici SCF316/4.**

I segnali trasmessi via satellite da una posizione orbitale vengono ricevuti da un LNB Wide Band mentre i segnali terrestri (DTT, FM, DAB) vengono filtrati e equalizzati da una centrale programmabile **DSP20**.

Il trasmettitore **TXWBT** provvede alla conversione in formato ottico dei segnali per consentire la distribuzione mediante una singola fibra ottica mono-modale. La ricezione dei segnali è garantita da multiswitch serie **SCF316** ad ingresso ottico che provvedono alla conversione da ottico a elettrico rendendoli nuovamente disponibili su cavo coassiale.

# Schema connessioni



**Distribuzione dei segnali di un satellite e della TV terrestre tramite una singola fibra ottica monomodale con multiswitch SCF316/4 configurati in modalità LNB Quattro.**

I segnali ricevuti dal satellite unitamente a quelli terrestri (DTT, FM, DAB) sono convertiti in formato ottico dal trasmettitore TXWBT.

Selezionando la modalità Quattro sul multiswitch SCF316/4 si emula la condizione di funzionamento di un LNB Quattro. In questa modalità possono essere utilizzati Multiswitch a 5 ingressi standard con uscite Legacy.