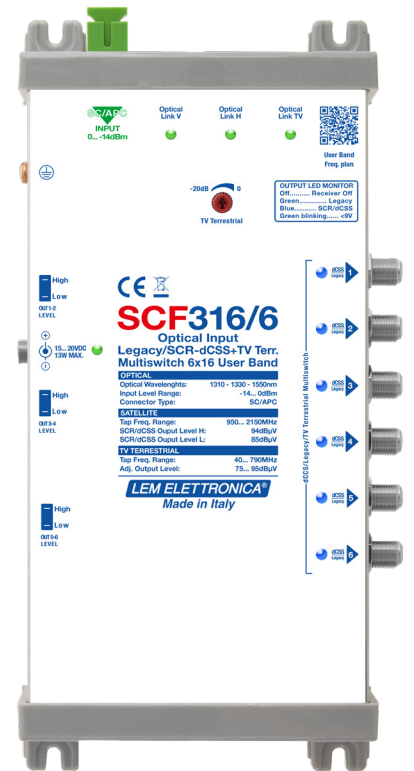


SCF316/6

Ricevitore Ottico TV SAT per un Satellite con 6 uscite derivate

- ✓ **Uscite Legacy/dCSS con TV terrestre miscelata**
- ✓ **Per impianti fino a 64 punti ottici**
- ✓ **Led monitor link ottici**
- ✓ **C.A.G. livelli di uscita**
- ✓ **Selettore High Gain / Low Gain uscite satellite**
- ✓ **Regolazione livello dei segnali terrestri**
- ✓ **Fornito con alimentatore**



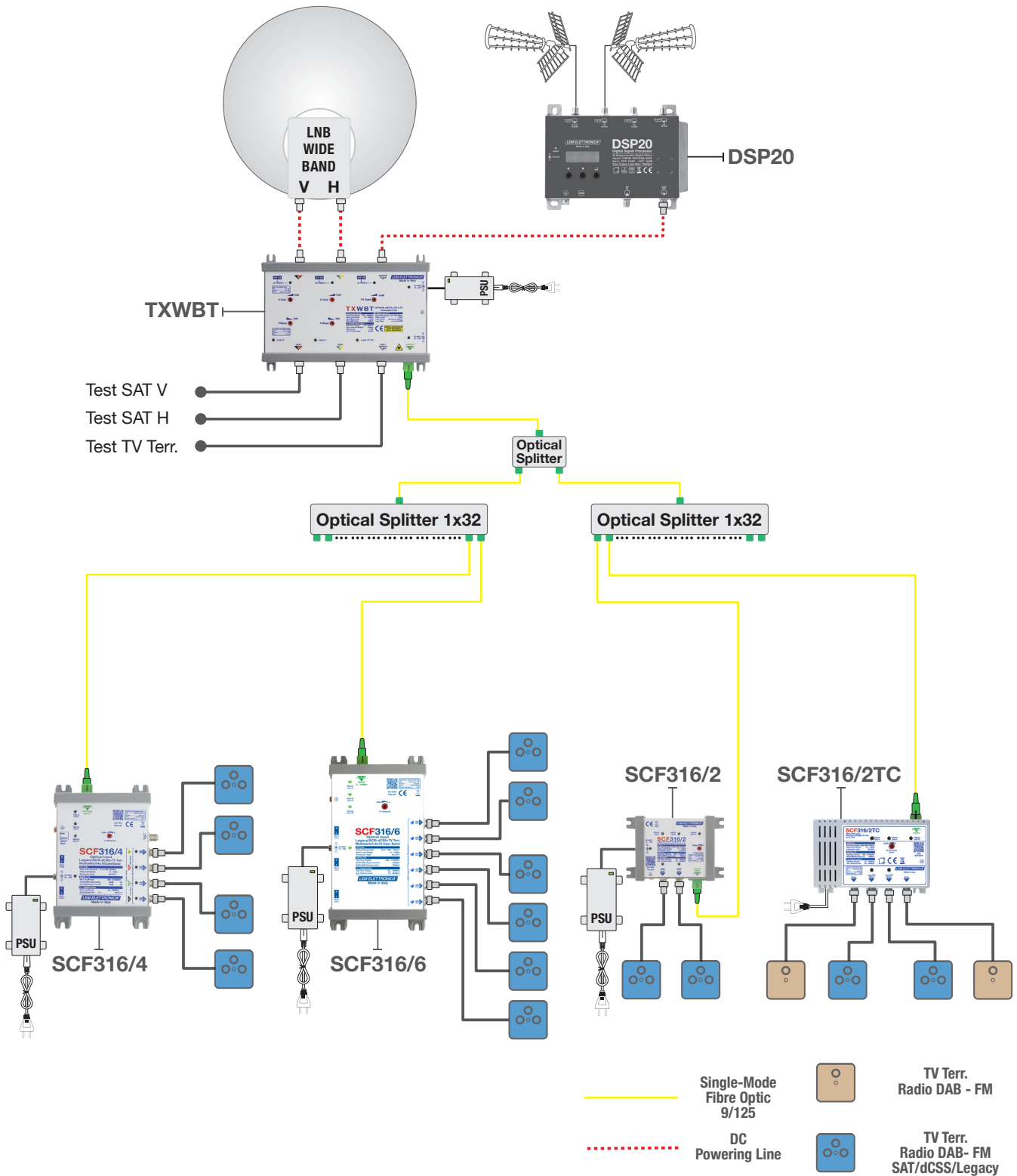
Multiswitch ad ingresso ottico con 6 uscite Legacy/dCSS per la distribuzione di tutti i transponders satellitari di una posizione orbitale e dei servizi terrestri DVB-T, FM, DAB tramite una singola fibra monomodale.

Ready for
UHDTV

5
GARANZIA ANNI

MODELLO		SCF316/6
N° INGRESSI OTTICI		1
N° USCITE dCSS/Legacy/TV Terr. mix.		6
OTTICO		
LUNGHEZZE D'ONDA	nm	1310 - 1330 - 1550
LIVELLO D'INGRESSO OTTICO	dBm	-14... 0
CONNETTORE INGRESSO OTTICO		SC/APC
RETURN LOSS	dB	>40
SATELLITE		
BANDA PASSANTE USCITA	MHz	950... 2150
LIVELLO DI USCITA DERIVATA SCR/dCSS	dBμV	High gain 94 / Low Gain 85
LIVELLO DI USCITA LEGACY	dBμV	High gain 80 / Low Gain 75
STANDARD SUPPORTATI		LEGACY/EN50494/EN50607/SKY UK (Sel. automatica)
PIANO FREQUENZE SUPPORTATO		SKY ITALIA - SKY UK
TV TERRESTRE / FM / DAB		
BANDA PASSANTE USCITE DERIVATE	MHz	40... 790
MASSIMO LIVELLO PER MUX DERIVATE	dBμV	85
REGOLAZIONE LIVELLO DI USCITA	dB	0... -20
CARATTERISTICHE GENERALI		
SEPARAZIONE IF-SAT / TV TERR.	dB	≥ 40
ISOLAMENTO V / H	dB	> 30
RETURN LOSS USCITE	dB	> 12
TENSIONE DI FUNZIONAMENTO	V	12... 20
CONSUMO MAX	W	13
RANGE TEMPERATURA	°C	0... 50
DIMENSIONI	mm	237x118x39

Schema connessioni



Distribuzione dei segnali di un singolo satellite e della TV terrestre tramite una singola fibra ottica monomodale con multiswitch ottici SCF316/4.

I segnali trasmessi via satellite da una posizione orbitale vengono ricevuti da un LNB Wide Band mentre i segnali terrestri (DTT, FM, DAB) vengono filtrati e equalizzati da una centrale programmabile DSP20.

Il trasmettitore TXWB1 provvede alla conversione in formato ottico dei segnali per consentire la distribuzione mediante una singola fibra ottica mono-modale. La ricezione dei segnali è garantita da multiswitch serie SCF316 ad ingresso ottico che provvedono alla conversione da ottico a elettrico rendendoli nuovamente disponibili su cavo coassiale.