








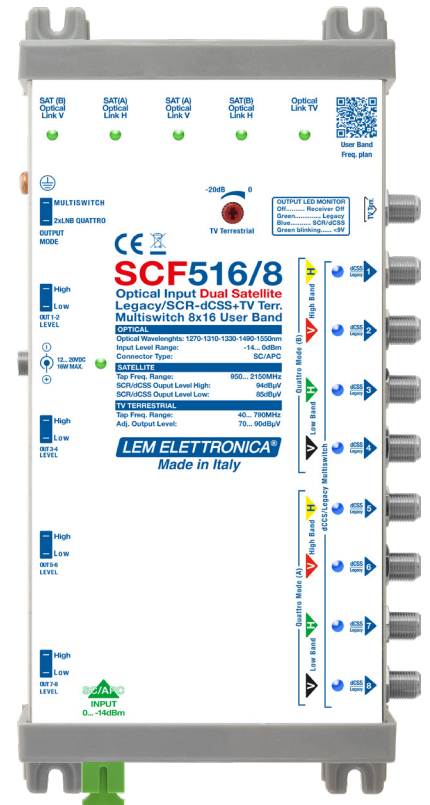
SCF516/8

Ricevitore Ottico TV SAT per due Satelliti con 8 uscite derivate

-  **Ricezione da due satelliti**
-  **Uscite Legacy/dCSS con TV terrestre miscelata**
-  **C.A.G. livelli di uscita SAT e TV Terrestre**
-  **Selettore High Gain / Low Gain uscite satellite**
-  **Regolazione livello dei segnali terrestri**
-  **Per impianti fino a 64 punti ottici**
-  **Fornito con alimentatore**

Multiswitch ad ingresso ottico con 8 uscite Legacy/dCSS per la distribuzione di tutti i transponders satellitari di due posizioni orbitali e dei servizi terrestri DVB-T/T2, FM, DAB tramite una singola fibra monomodale.

Questo modello può essere configurato per **emulare il funzionamento di 2 LNB Quattro** VL-HL/VH-HH con uscita TV terrestre separata.

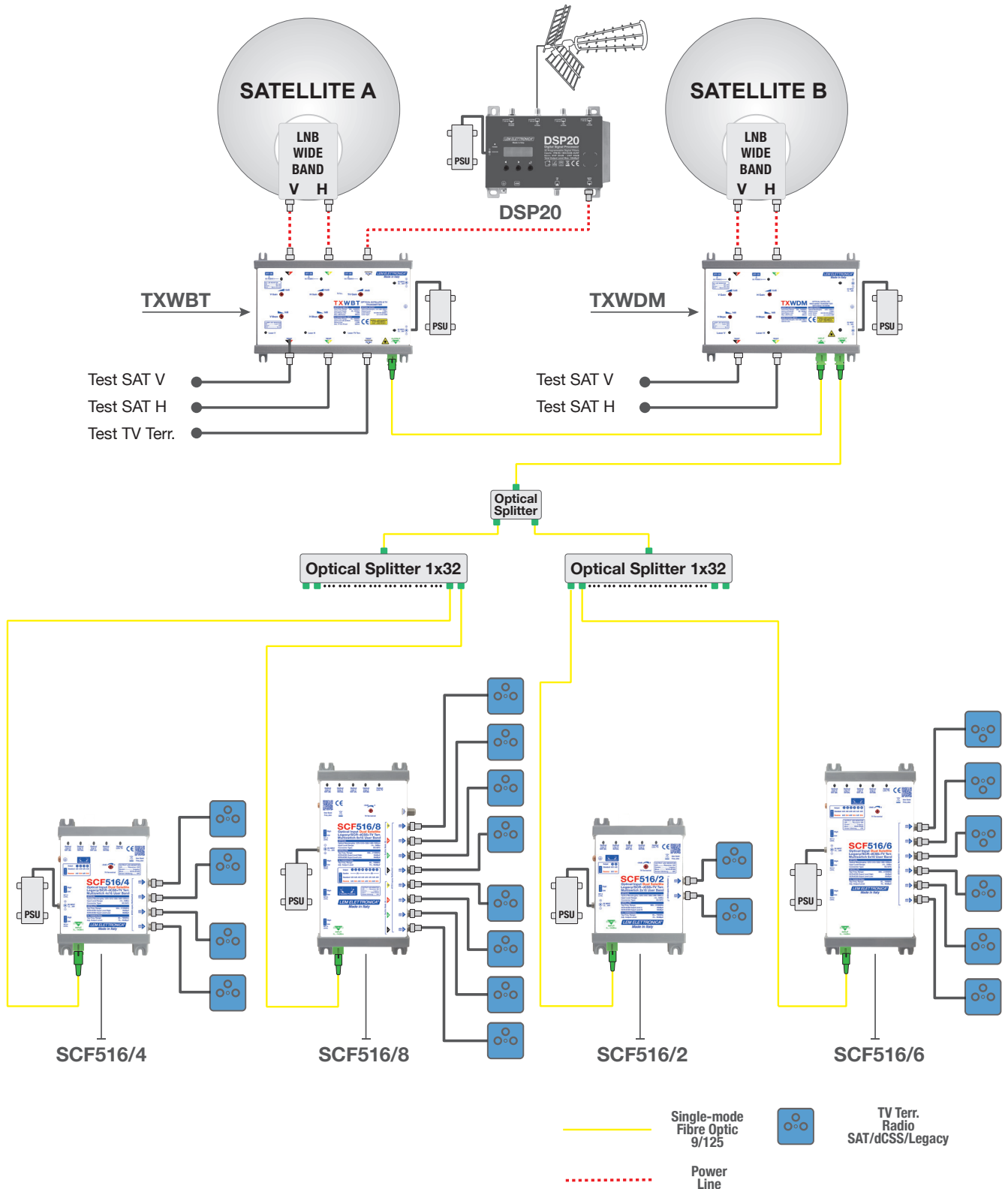


Ready for UHDTV

GARANZIA 5 ANNI

MODELLO		SCF516/8
N° INGRESSI OTTICI		1
N° DERIVATE dCSS/Legacy/TV Terr. mix.		8
N° USCITE TV TERRESTRE AUSILIARIE		1
OTTICO		
LUNGHEZZE D'ONDA	nm	1.270 - 1310 - 1330 - 1.490 - 1550
LIVELLO D'INGRESSO OTTICO	dBm	-14... 0
CONNETTORE INGRESSO OTTICO		SC/APC
SATELLITE		
BANDA PASSANTE	MHz	950... 2150
LIVELLO SCR/dCSS	dBµV	High gain 94 / Low Gain 85
LIVELLO LEGACY	dBµV	High gain 80 / Low Gain 75
STANDARD SUPPORTATI		LEGACY/EN50494/EN50607/SKY UK (Sel. automatica)
PIANO FREQUENZE USER BAND SCR/dCSS		SKY ITALIA - SKY UK
FUNZIONE 2 X LNB QUATTRO		SI
TV TERRESTRE / FM / DAB		
BANDA PASSANTE	MHz	40... 790
MASSIMO LIVELLO USCITA AUSILIARIA	dBµV	90
MASSIMO LIVELLO DI USCITA MISCELATA	dBµV	≥75
REGOLAZIONE LIVELLO DI USCITA	dB	0... -20
CARATTERISTICHE GENERALI		
SEPARAZIONE IF-SAT / TV TERR.	dB	≥ 40
ISOLAMENTO V / H	dB	> 30
RETURN LOSS USCITE	dB	> 12
TENSIONE DI FUNZIONAMENTO	V	12... 20
CONSUMO MAX	W	19
RANGE TEMPERATURA	°C	0... 50
DIMENSIONI	mm	237x118x38

Schema connessioni

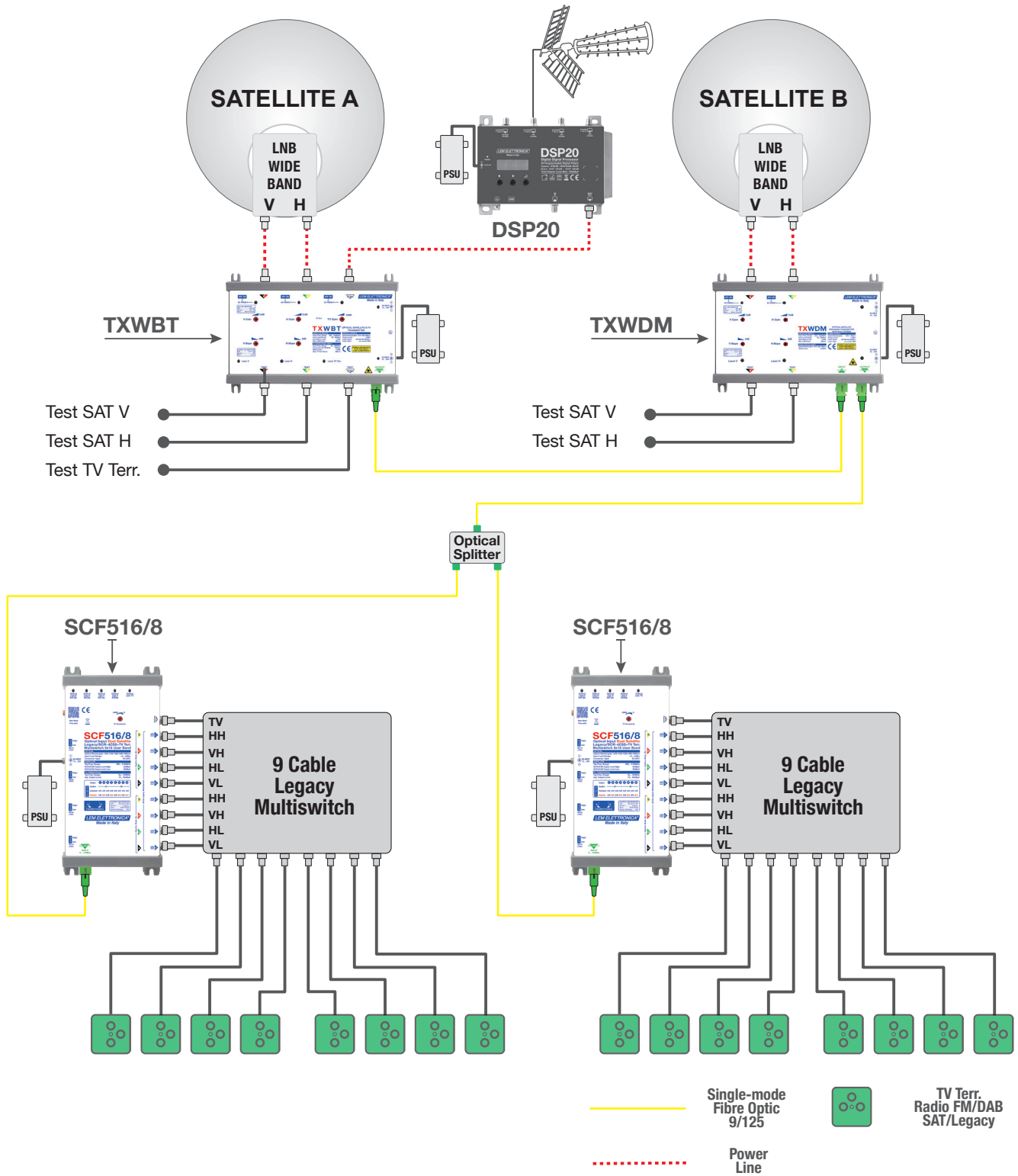


Distribuzione dei segnali di due satelliti e della TV terrestre tramite una singola fibra ottica monomodale con multiswitch serie SCF516.

I segnali ricevuti dal satellite (A) unitamente a quelli terrestri (DTT, FM, DAB) sono convertiti in formato ottico dal trasmettitore **TXWBT**. I segnali ricevuti dal satellite (B) vengono convertiti in formato ottico dal trasmettitore **TXWDM** che integra un ingresso ottico con CWDM per il collegamento e la miscelazione dei segnali ottici provenienti dal trasmettitore **TXWBT**.

Ogni uscita dei multiswitch con ingresso ottico serie **SCF516** rende disponibile in forma miscelata i segnali terrestri e satellitari, quest'ultimi secondo gli standard di selezione Legacy / SCR / dCSS.

Schema connessioni



Distribuzione dei segnali di due satelliti e della TV terrestre tramite una singola fibra ottica monomodale con multiswitch SCF516/8 configurati in modalità LNB Quattro.

I segnali ricevuti dal satellite (A) unitamente a quelli terrestri (DTT, FM, DAB) sono convertiti in formato ottico dal trasmettitore **TXWBT**. I segnali ricevuti dal satellite (B) vengono convertiti in formato ottico dal trasmettitore **TXWDM** che integra un ingresso ottico CWDM per il collegamento e la miscelazione dei segnali ottici provenienti dal trasmettitore **TXWBT**.

Selezionando la modalità Quattro sul multiswitch **SCF516/8** si emulano le condizioni di funzionamento di due LNB Quattro. In questa modalità possono essere utilizzati Multiswitch a 9 ingressi standard con uscite Legacy.