



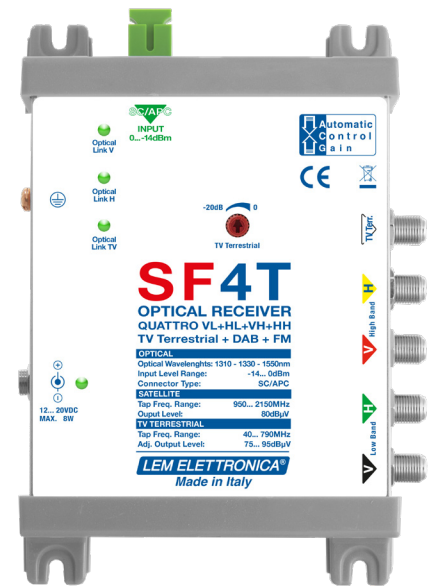


SF4T

Ricevitore Ottico con emulazione di un LNB Quattro

-  **Uscite V-H-V-H LNB Quattro**
-  **C.A.G. livelli di uscita**
-  **Led monitor link ottici**
-  **Fornito con alimentatore**

Ricevitore ottico che emula in uscita il funzionamento di un LNB Quattro. Questo modello è dotato di uscita indipendente per i segnali terrestri.

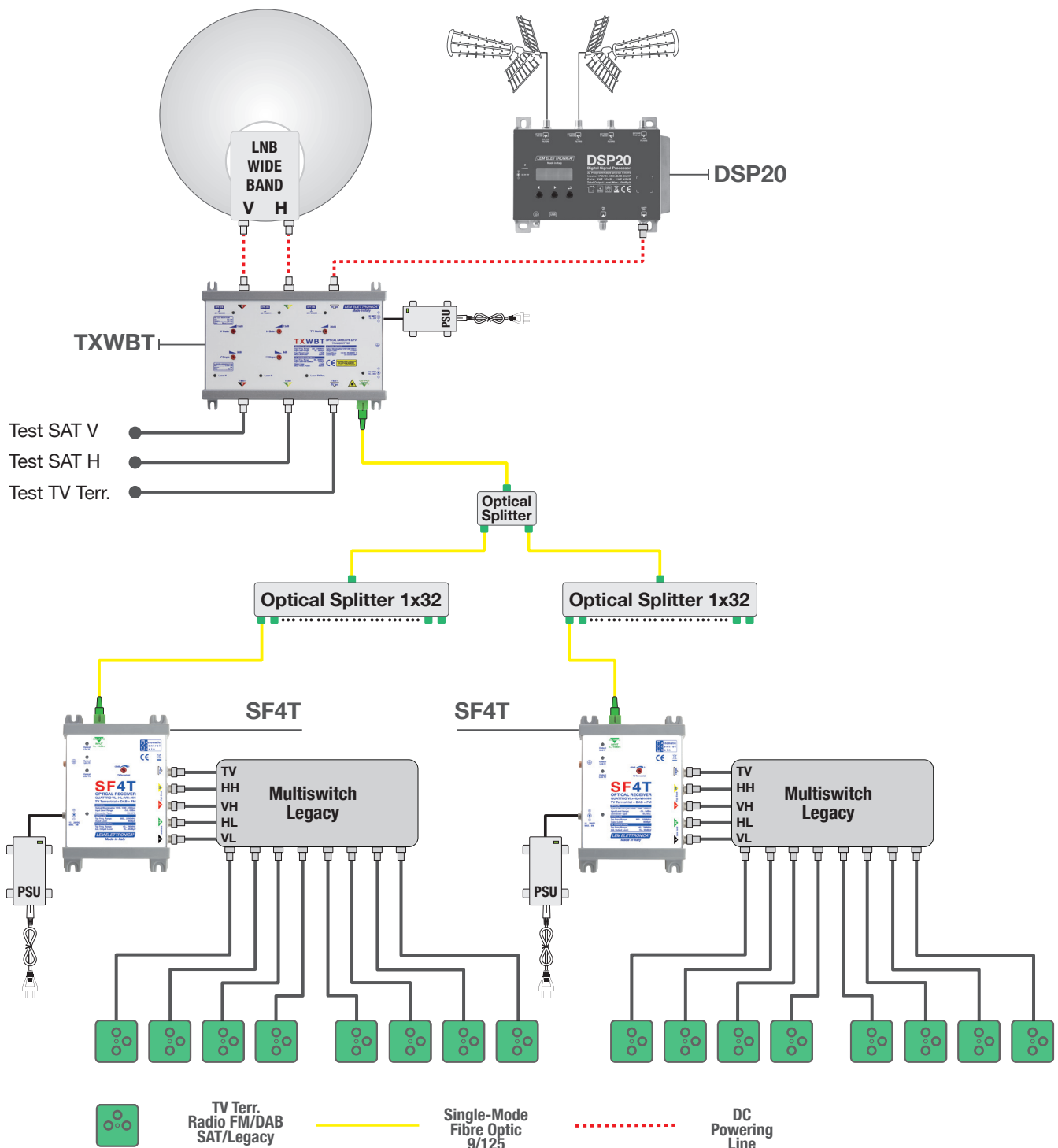


Ready for
UHDTV

GARANZIA 5 ANNI

MODELLO		SF4T
N° INGRESSI OTTICI		1
N° USCITE RF		VL-HL-VH-HH + TV terrestre
OTTICO		
LUNGHEZZE D'ONDA	nm	1310 - 1330 - 1550
LIVELLO D'INGRESSO OTTICO	dBm	0... -14
CONNETTORE INGRESSO OTTICO		SC/APC
RETURN LOSS	dB	>40
SATELLITE		
BANDA PASSANTE USCITA	MHz	950... 2200
MASSIMO LIVELLO IN USCITA	dBμV	85 (CAG)
TV TERRESTRE		
BANDA PASSANTE USCITA	MHz	80... 900
REGOLAZIONE LIVELLO DI USCITA	dB	0... -20
MASSIMO LIVELLO IN USCITA	dBμV	90
CARATTERISTICHE GENERALI		
ISOLAMENTO V / H	dB	> 30
RETURN LOSS USCITE	dB	> 12
TENSIONE DI FUNZIONAMENTO	V	12... 20
CONSUMO MAX	W	11
RANGE TEMPERATURA	°C	0... 50
DIMENSIONI	mm	167x118x38

Schema connessioni



Distribuzione dei segnali di un satellite e della TV terrestre tramite una singola fibra ottica monomodale con il ricevitore SF4T in emulazione di un'LNB Quattro.

Tutti i segnali trasmessi via satellite da una posizione orbitale vengono ricevuti da un LNB Wide Band mentre i segnali terrestri (DTT, FM, DAB) vengono filtrati e equalizzati da una centrale programmabile **DSP20**. Il trasmettitore **TXWB T** provvede alla conversione in formato ottico dei segnali per consentire la distribuzione mediante una singola fibra ottica mono-modale. La conversione dal formato ottico a elettrico viene effettuata dal ricevitore **SF4T** equivalente ad un LNB Quattro (VL-HL/VH-HH) compresa la TV Terrestre. Risulta adatto ad essere utilizzato in abbinamento a multiswitch standard con uscite universali (legacy).