



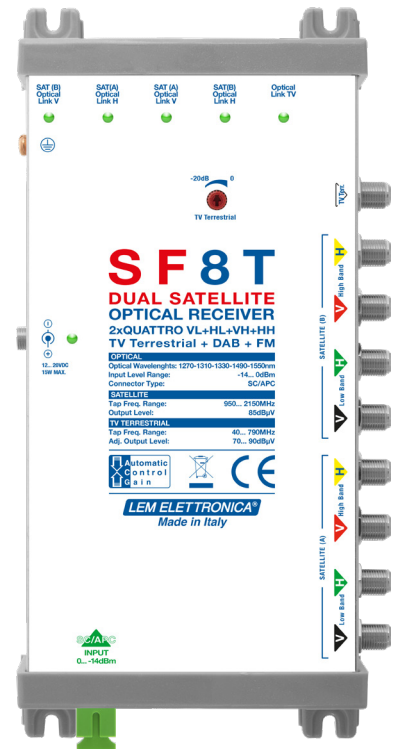


# SF8T

## Ricevitore Ottico con emulazione di due LNB Quattro

-  **Uscite V-H-V-H LNB Quattro**
-  **C.A.G. livelli di uscita**
-  **Led monitor link ottici**
-  **Fornito con alimentatore**

Ricevitore ottico che emula in uscita il funzionamento di due LNB per impianti dual-feed a doppia posizione orbitale. Questo modello è dotato di uscita indipendente per i segnali terrestri.

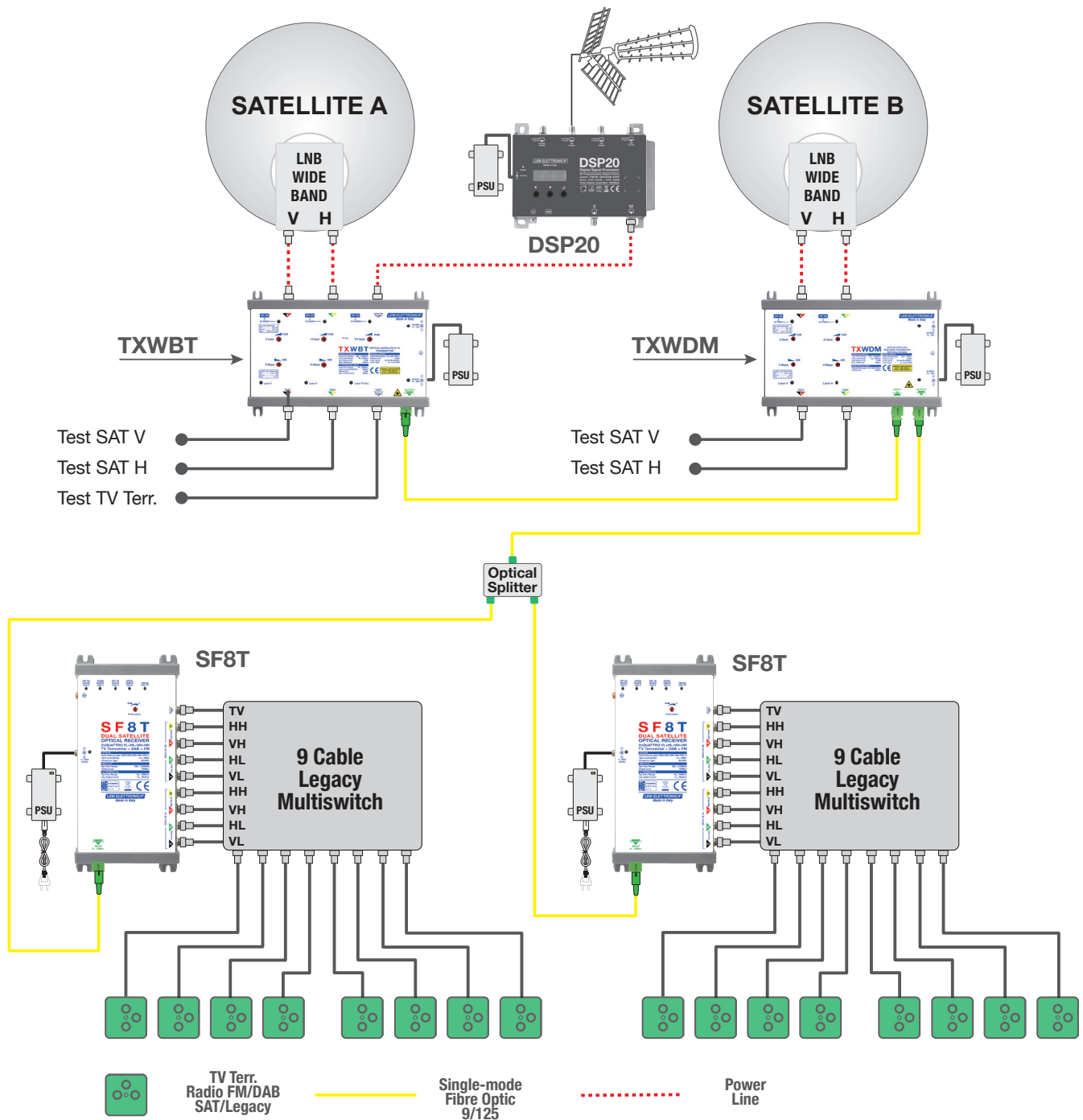


Ready for  
**UHDTV**

GARANZIA **5** ANNI

MODELLO		SF8T
N° INGRESSI OTTICI		1
N° USCITE RF		VL-HL-VH-HH + VL-HL-VH-HH TV terrestre
<b>OTTICO</b>		
LUNGHEZZE D'ONDA	nm	1.270 - 1310 - 1330 - 1.490 - 1550
LIVELLO D'INGRESSO OTTICO	dBm	0... -14
CONNETTORE INGRESSO OTTICO		SC/APC
RETURN LOSS	dB	>40
<b>SATELLITE</b>		
BANDA PASSANTE USCITA	MHz	950... 2200
MASSIMO LIVELLO IN USCITA	dBμV	85 (CAG)
<b>TV TERRESTRE</b>		
BANDA PASSANTE USCITA	MHz	80... 900
REGOLAZIONE LIVELLO DI USCITA	dB	0... -20
MASSIMO LIVELLO IN USCITA	dBμV	90
<b>CARATTERISTICHE GENERALI</b>		
ISOLAMENTO V / H	dB	> 30
RETURN LOSS USCITE	dB	> 12
TENSIONE DI FUNZIONAMENTO	V	12... 20
CONSUMO MAX	W	16
RANGE TEMPERATURA	°C	0... 50
DIMENSIONI	mm	242x118x38

# Schema connessioni



## Distribuzione dei segnali di due satelliti e della TV terrestre tramite una singola fibra ottica monomodale con ricevitori ottici SF8T.

I segnali ricevuti dal satellite (A) unitamente a quelli terrestri (DTT, FM, DAB) sono convertiti in formato ottico dal trasmettitore **TXWBT**. I segnali ricevuti dal satellite (B) vengono convertiti in formato ottico dal trasmettitore **TXWDM** che integra un ingresso ottico **CWDM** per il collegamento e la miscelazione dei segnali ottici provenienti dal trasmettitore **TXWBT**. I ricevitori ottici **SF8T** emulano le condizioni di funzionamento di due LNB Quattro. In questa modalità possono essere utilizzati Multiswitch a 9 ingressi standard con uscite Legacy.