



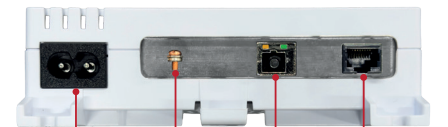
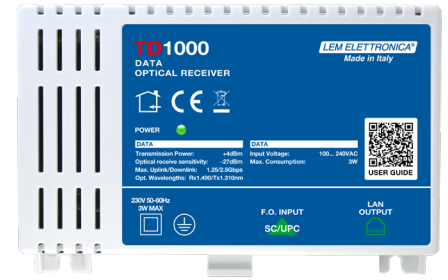


# TD1000

## Terminale di rete ottico (ONT) professionale

-  **Ingresso ottico SC/UPC**
-  **Gestione remota tramite OLT**
-  **Montaggio a parete o su barra DIN**
-  **Autoalimentato a tensione di rete**



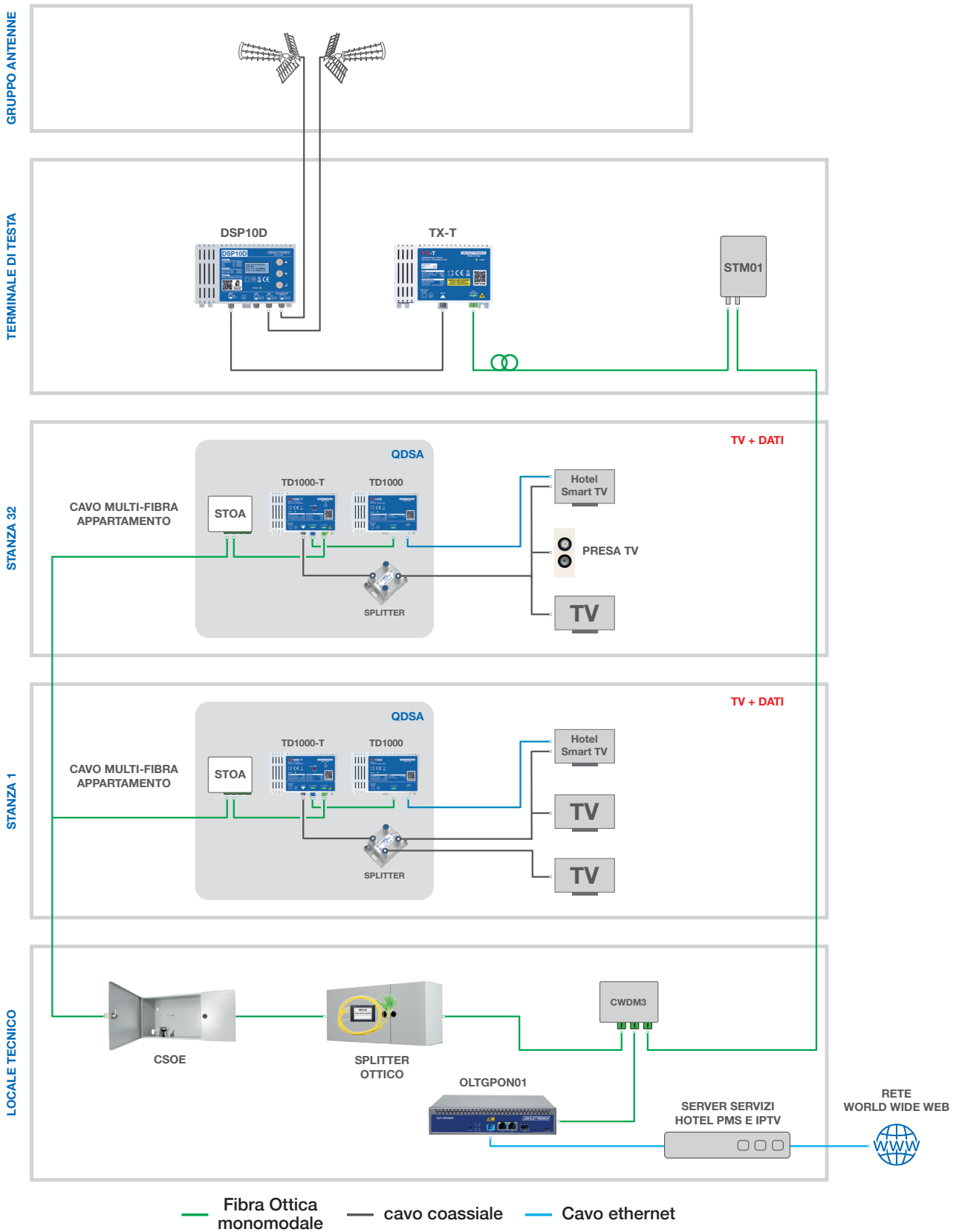
Alimentazione 100... 240VAC    Messa a terra    Ingresso ottico SC/UPC    Porta RJ45 LAN

Terminale ottico di rete (ONT) professionale per la ricezione dei dati tramite una singola fibra ottica.

**5**  
GARANZIA ANNI

MODELLO		TD1000
DESCRIZIONE		DATI
N° INGRESSI OTTICI SC/UPC	n°	1
<b>DATI</b>		
SENSIBILITÀ OTTICA IN RICEZIONE	dBm	-27
POTENZA OTTICA IN TRASMISSIONE	dBm	+4
VELOCITÀ MASSIMA	Gbps	1,25 UPLINK / 2,5 DOWNLINK
LUNGHEZZA D'ONDA OTTICA	nm	Rx 1.490 / Tx 1.310
<b>ETHERNET</b>		
LAN		1X10/100/1000 con auto-negoziazione Full / Half Duplex
CONNESSIONE		Connettore RJ45 Auto MDI/MDI X
<b>CARATTERISTICHE GENERALI</b>		
TENSIONE DI INGRESSO		100... 240VAC - 50/60Hz
MASSIMO CONSUMO	W	3
RANGE TEMPERATURA	°C	0... 50
DIMENSIONI	mm	135 x 91 x 45

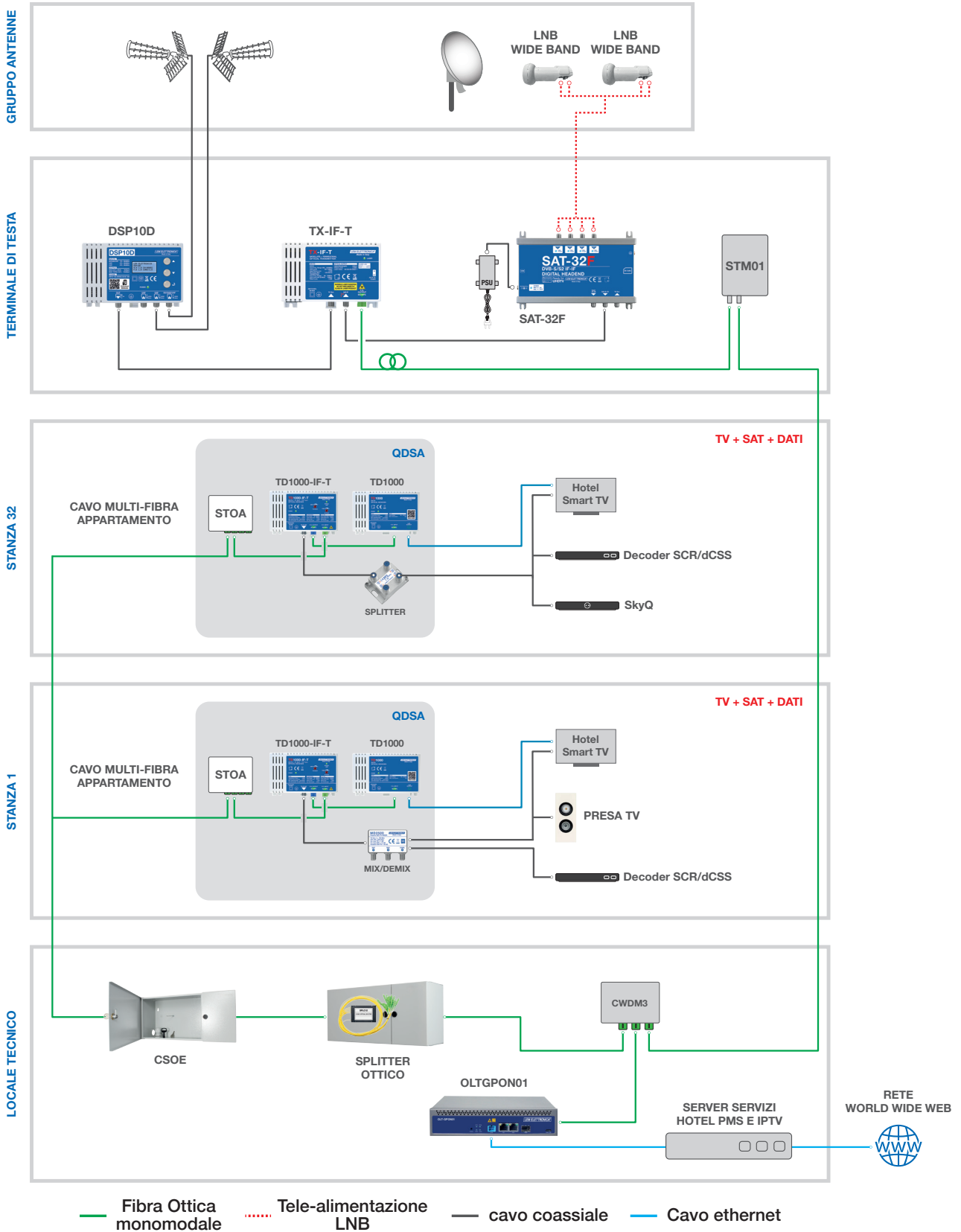
# Schema connessioni



## DISTRIBUZIONE TV + DATI

Schema d'impianto hospitality con distribuzione su singola fibra ottica dei segnali della TV Terrestre e la linea dati per accesso a servizi hotel PMS e IPTV.

# Schema connessioni



## DISTRIBUZIONE TV + SAT-IF + DATI

Schema d'impianto hospitality con distribuzione su singola fibra ottica di TV Terrestre, Tv Satellitare e linea dati per accesso a servizi hotel PMS e IPTV.

**LEM ELETTRONICA srl**

Via Grezze, 38 - 25015 Desenzano d/G Italy Tel. +39 0309120006 info@lemelettronica.it

