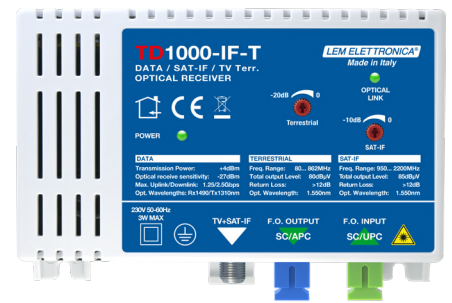


TD1000-IF-T

Ricevitore ottico per servizi IP, TV e SAT-IF

- ✓ **Ingresso ottico SC/APC**
- ✓ **Uscita ottica SC/UPC con WDM integrato**
- ✓ **Amplificatori TV Terrestre e SAT-IF separati**
- ✓ **Montaggio a parete o su barra DIN**
- ✓ **Autoalimentato a tensione di rete**
- ✓ **Compatibile con ONT di terze parti**



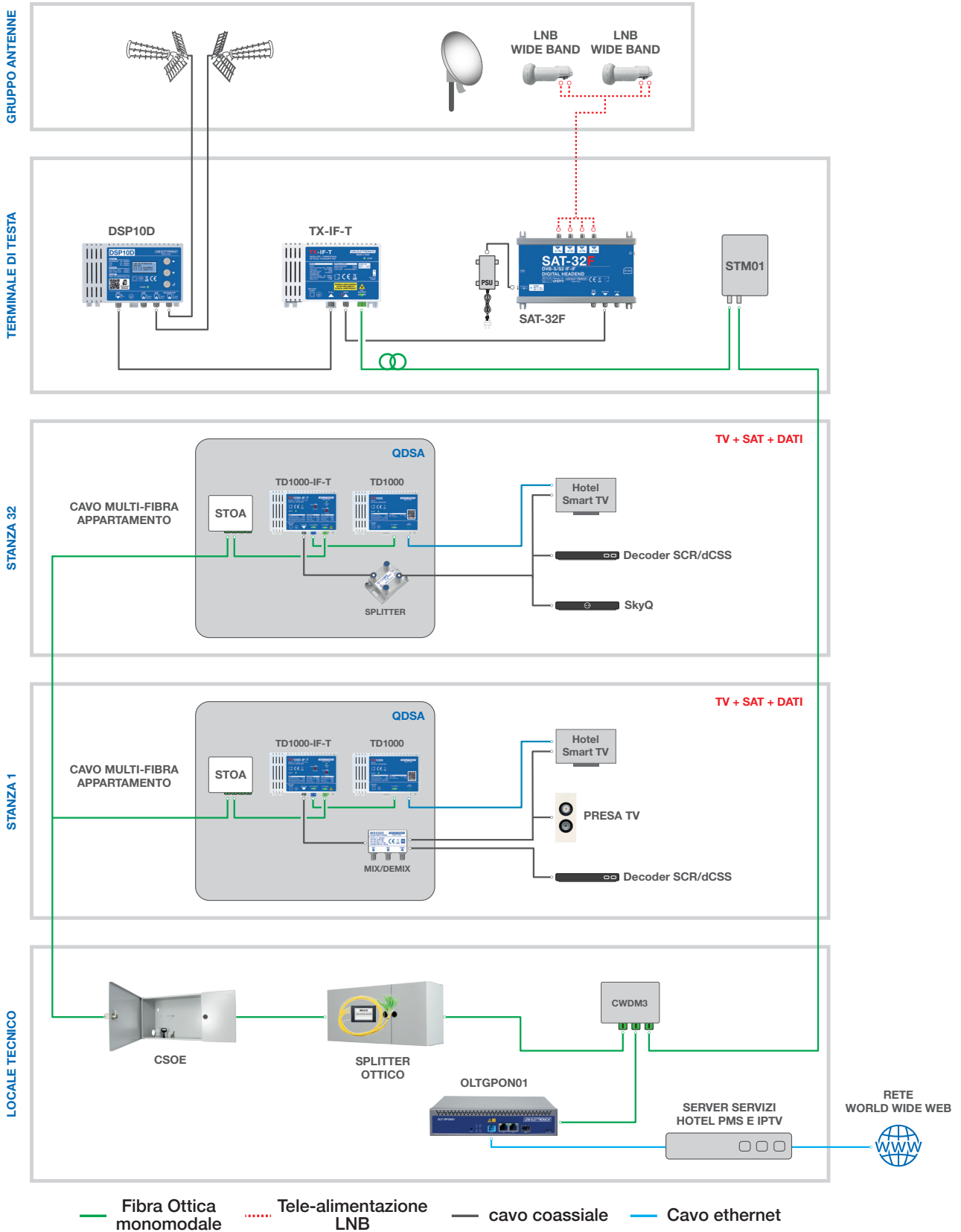
Ricevitore ottico professionale per la ricezione dei servizi IP di una rete GPON e delle trasmissioni della TV Terrestre, i segnali radio FM/DAB e la SAT-IF, mediante una singola fibra ottica.

Ready for
UHDTV

5
GARANZIA ANNI

MODELLO		TD1000-IF-T
DESCRIZIONE		DATI / TV / SAT-IF
N° CONNETTORI OTTICI	n°	1x SC/UPC - 1x SC/APC
WDM		
LUNGHEZZA D'ONDA OTTICA	nm	Rx 1.490 / Tx 1.310
SATELLITE		
LUNGHEZZA D'ONDA OTTICA	nm	1.550
BANDA PASSANTE USCITA	MHz	950... 2.200
REGOLAZIONE LIVELLO DI USCITA	dB	0... -12
MASSIMO LIVELLO DI USCITA	dBµV	85
TV TERR./FM/DAB		
LUNGHEZZA D'ONDA OTTICA	nm	1.550
BANDA PASSANTE USCITA	MHz	80... 862
REGOLAZIONE LIVELLO DI USCITA	dB	0... -20
MASSIMO LIVELLO DI USCITA TOTALE	dBµV	105
CARATTERISTICHE GENERALI		
TENSIONE DI FUNZIONAMENTO		100... 240VAC - 50/60Hz
MASSIMO CONSUMO	W	3
RANGE TEMPERATURA	°C	0... 50
DIMENSIONI	mm	135x91x45

Schema connessioni



DISTRIBUZIONE TV + SAT-IF + DATI

Schema d'impianto hospitality con distribuzione su singola fibra ottica di TV Terrestre, Tv Satellitare e linea dati per accesso a servizi hotel PMS e IPTV.

LEM ELETTRONICA srl

Via Grezze, 38 - 25015 Desenzano d/G Italy Tel. +39 0309120006 info@lemelettronica.it

