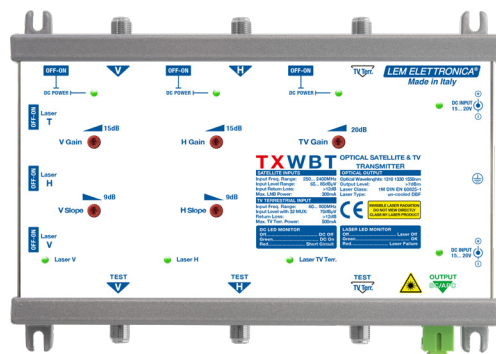


TXWBT

Trasmittitore Ottico Wide Band

- ✓ **Sistema multi-wavelength con possibilità di spegnimento/accensione dei singoli laser**
- ✓ **Ingressi per LNB Wide Band**
- ✓ **Porte test RF per ciascun ingresso**
- ✓ **Ingressi SAT con C.A.G e controllo Slope**
- ✓ **Doppio ingresso di alimentazione DC**
- ✓ **Fornito con alimentatore**



Trasmittitore ottico a tre lunghezze d'onda, per la distribuzione con una singola fibra ottica monomodale un'intera posizione satellitare e TV digitale terrestre e i servizi radio FM e DAB.

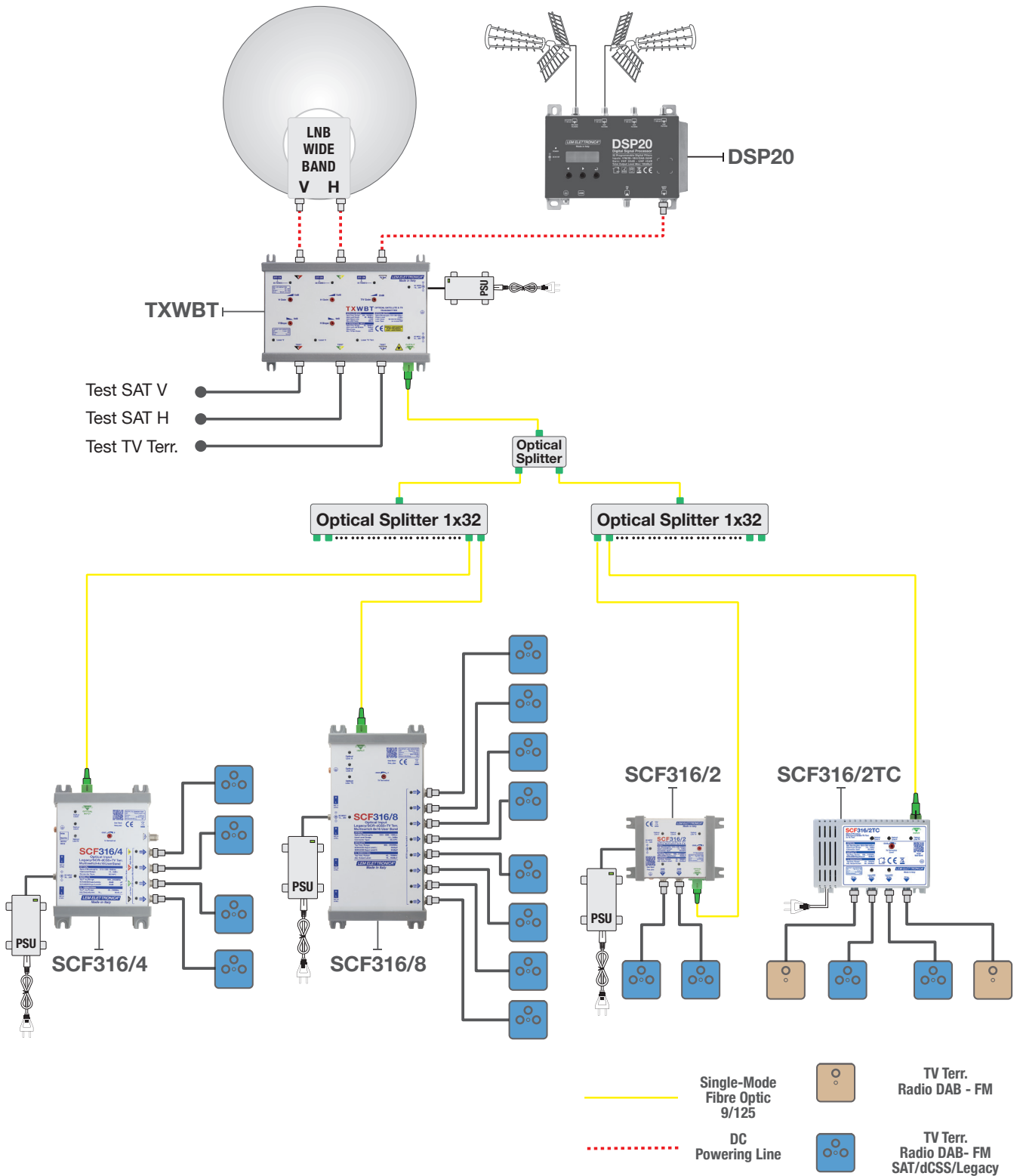
Questo Trasmittitore Ottico è realizzato con laser DFB a bassa distorsione e elevata linearità.

Ready for
UHDTV

5
ANNI
GARANZIA

MODELLO		TXWBT
INGRESSI RF	n°	3
USCITE RF TEST	n°	3
USCITA OTTICA	n°	1
SEZIONE OTTICA		
LUNGHEZZE D'ONDA	nm	1310 - 1330 - 1550
TIPOLOGIA LASER		UN-COOLED MULTI QUANTUM DFB
POTENZA OTTICA PER SINGOLA LUNGHEZZA D'ONDA	dBm	7 0/+1
CONNETTORE DI USCITA OTTICO		SC/APC
RETURN LOSS	dB	>40
SATELLITE		
BANDA PASSANTE INGRESSI	MHz	250... 2.400
LIVELLI D'INGRESSO PER TRANSPONDER	dBµV	70... 90
RANGE CONTROLLO AUTOMATICO DI GUADAGNO	dB	20
REGOLAZIONE PENDENZA INGRESSO	dB	0... 9
RETURN LOSS INGRESSI	dB	>12
TELE ALIMENTAZIONE LNB	W	5
TV TERRESTRE		
BANDA PASSANTE INGRESSO	MHz	80... 900
LIVELLO D'INGRESSO PER 32 MUX	dBµV	70
REGOLAZIONE LIVELLO D'INGRESSO	dB	0... -20
TELE-ALIMENTAZIONE LINEA TV terrestre	W	8
CARATTERISTICHE GENERALI		
TENSIONE DI FUNZIONAMENTO	V	12... 20
CONSUMO	W	3,5
PROTEZIONE DA CORTO CIRCUITO		Si
DIMENSIONI	mm	146x200x38
RANGE TEMPERATURA	°C	0... +50

Schema connessioni

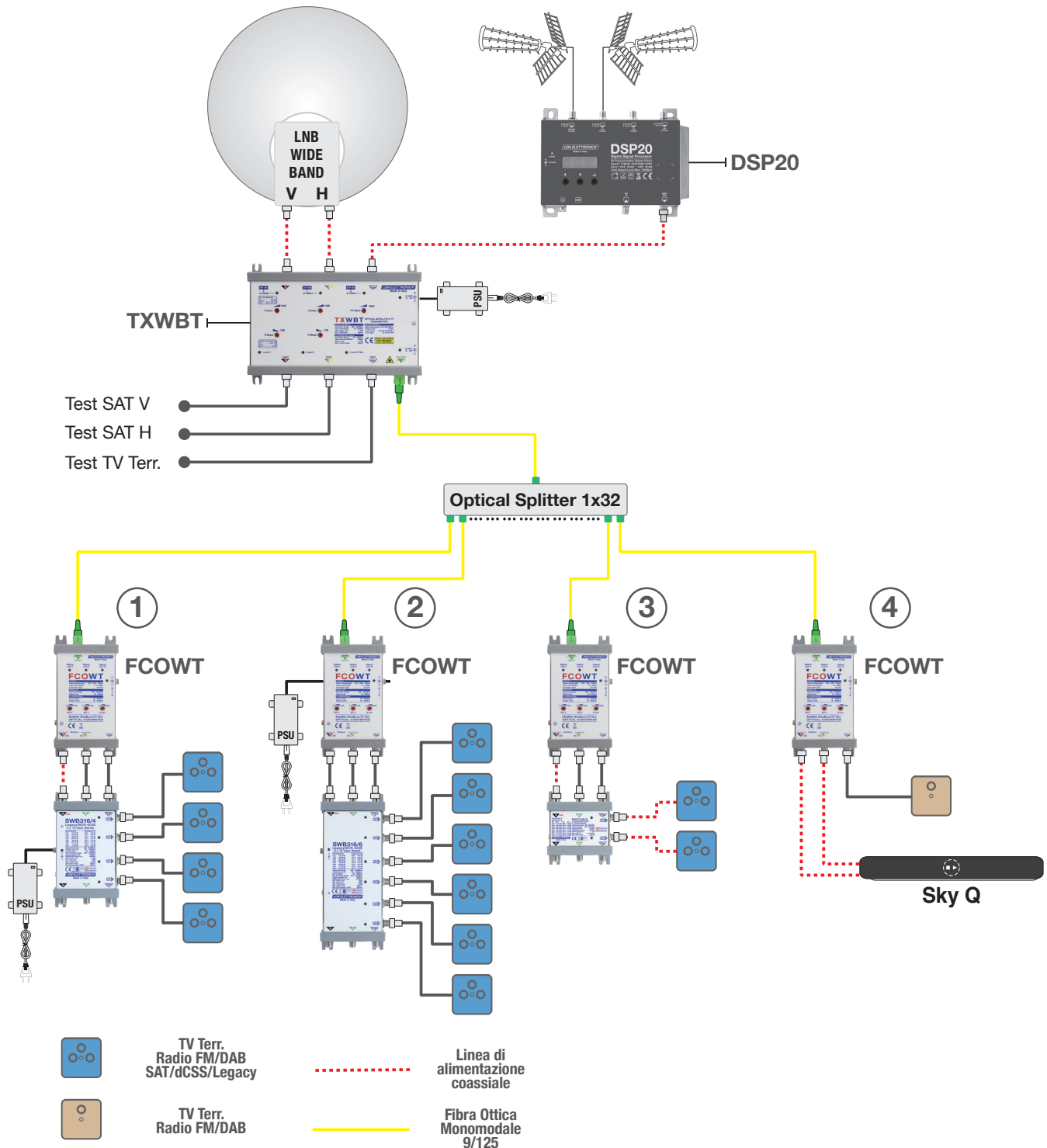


Distribuzione dei segnali di un singolo satellite e della TV terrestre tramite una singola fibra ottica monomodale con multiswitch ottici SCF316/4.

I segnali trasmessi via satellite da una posizione orbitale vengono ricevuti da un LNB Wide Band mentre i segnali terrestri (DTT, FM, DAB) vengono filtrati e equalizzati da una centrale programmabile **DSP20**.

Il trasmettitore **TXWBT** provvede alla conversione in formato ottico dei segnali per consentire la distribuzione mediante una singola fibra ottica mono-modale. La ricezione dei segnali è garantita da multiswitch serie **SCF316** ad ingresso ottico che provvedono alla conversione da ottico a elettrico rendendoli nuovamente disponibili su cavo coassiale.

Schema connessioni



Distribuzione dei segnali di un satellite e della TV terrestre tramite una singola fibra ottica monomodale mediante ricevitori ottici FCOWT con uscite wide band.

Il trasmettitore ottico **TXWBT** converte e trasmette in formato ottico tutti i transponders presenti su un satellite da un LNB WideBand mentre i segnali TV terrestri vengono equalizzati e livellati dalla centralina programmabile **DSP20**. La ricezione e conversione ottica dei segnali da Satellite e TV terrestre è affidata al ricevitore / Convertitore wide band **FCOWT**.

Nell'esempio vengono suggeriti quattro diversi possibili modi di utilizzo/alimentazione del ricevitore/convertitore **FCOWT**.

- (1) Multiswitch wide band serie **SWB316** con alimentatore collegato al multiswitch.
- (2) Multiswitch wide band serie **SWB316** con alimentatore collegato al ricevitore **FCOWT**
- (3) Multiswitch wide band **SWC316** con alimentazione fornita per via derivata dai decoder SAT collegati
- (4) Collegamento diretto a decoder Sky Q configurato con ingressi in modalità Wide Band