






MA96

-  **Alimentazione multiswitch da decoder**
-  **Bassa perdita di passaggio**
-  **Presenza ausiliaria DC per alimentare LNB**
-  **Funzione REVERSE A/B-B/A ingressi SAT**
-  **Protezione da corto circuito**



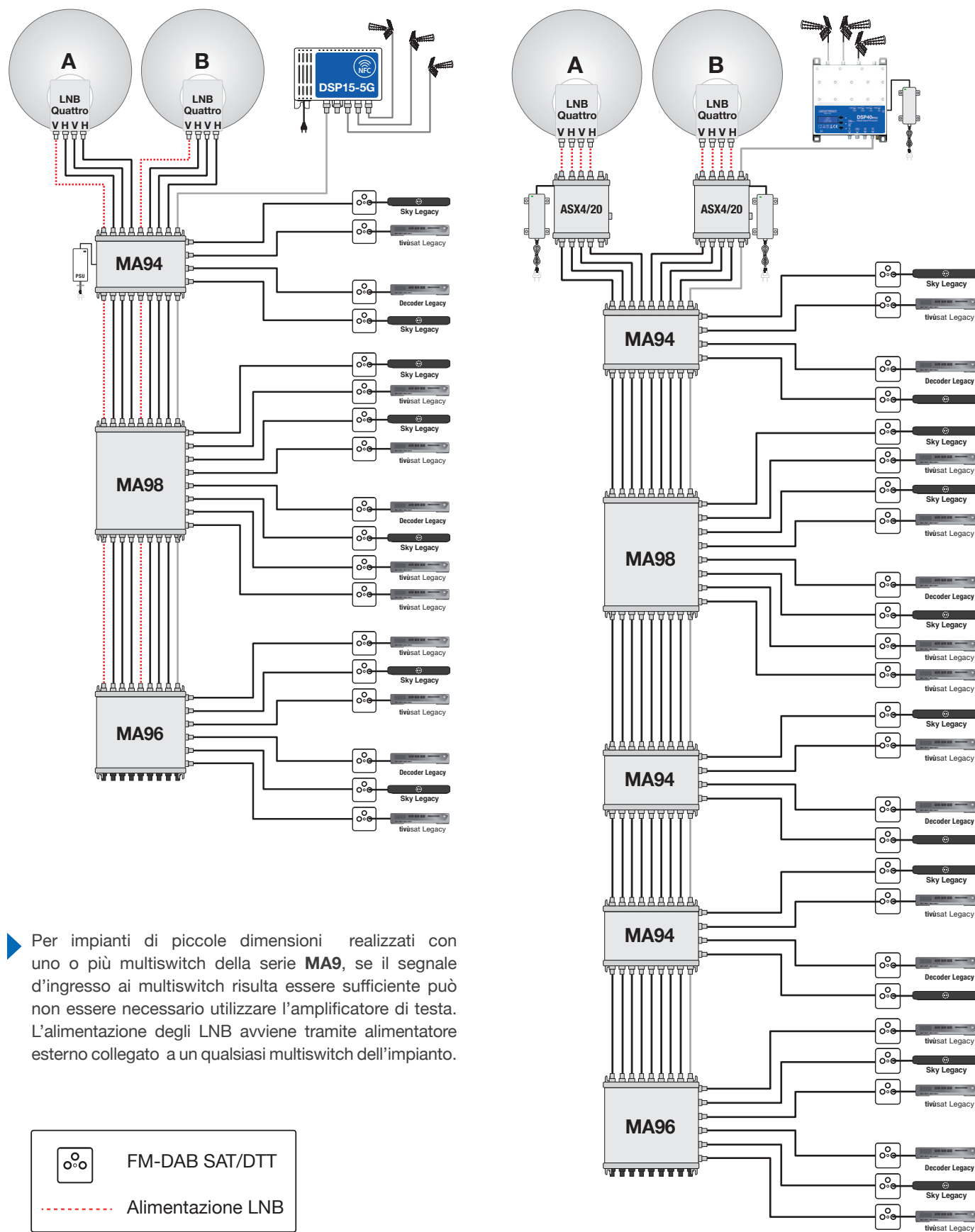
- Multiswitch a 9 cavi in cascata con 6 derivate per la distribuzione di due satelliti con miscelati i segnali terrestri (FM, DAB, TV).
- Estrema compattezza e **bassa perdita di passaggio**
- Ogni uscita derivata è dotata di un **selettore che consente l'inversione della logica di funzionamento degli ingressi del satellite A con quelli del satellite B.**
- Ogni multiswitch è dotato di una **presa DC 2,1 x 5,5mm** per l'alimentazione remota degli LNB.





MODELLO		MA96
TIPO		Passante
NUMERO INGRESSI / USCITE		9 / 9
NUMERO DERIVATE		6
SATELLITE		
PERDITA DI PASSAGGIO (5÷2400MHz)	dB	≤ 2,5
LARGHEZZA DI BANDA DERIVATA	MHz	950... 2150
GUADAGNO DERIVATA	dB	1
ISOLAMENTO CROSS-POLARE	dB	> 32
ISOLAMENTO INGRESSI/USCITE	dB	> 32
STANDARD DI COMMUTAZIONE		TONE BURST / DiSEqC 1.0 / DiSEqC 2.0
SEGNALE DiSEqC		22KHz+/-20% / 500mV +/-250mV
MASSIMA CORRENTE LNB	mA	600
TERRESTRE		
LARGHEZZA DI BANDA MONTANTE	MHz	5... 900
PERDITA DI PASSAGGIO	dB	≤ 3,5
PERDITA DI DERIVAZIONE TV	dB	- 15
SEPARAZIONE SAT/TV TERR.	dB	> 50
RETURN PATH (5... 100 MHz)	dB	-15
LIVELLO DI USCITA MAX	dBμV	100
CARATTERISTICHE GENERALI		
RETURN LOSS INGRESSI / USCITE	dB	≥ 12
CONSUMO MAX PER UTENTE	mA	65
TEMPERATURA DI LAVORO	°C	-10... 55
DIMENSIONI	mm	161x136x36

Schema connessioni



► Per impianti di piccole dimensioni realizzati con uno o più multiswitch della serie **MA9**, se il segnale d'ingresso ai multiswitch risulta essere sufficiente può non essere necessario utilizzare l'amplificatore di testa. L'alimentazione degli LNB avviene tramite alimentatore esterno collegato a un qualsiasi multiswitch dell'impianto.

