



SOLUZIONI IN FIBRA OTTICA 07/2023

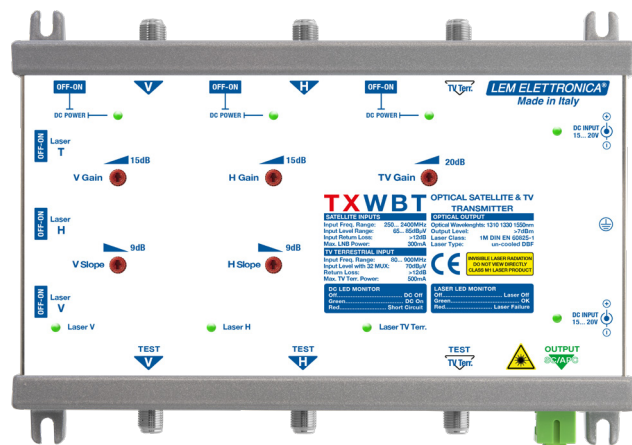


INDICE

TRASMETTITORI OTTICI	3
.....	
RICEVITORI OTTICI TV SAT PER UN SATELLITE	5
.....	
RICEVITORI OTTICI TV SAT PER DUE SATELLITI	9
.....	
RICEVITORI OTTICI CON EMULAZIONE LNB	13
.....	
TRASMETTITORI E RICEVITORI OTTICI PER TV E IF-IF SAT	17
.....	
COMPLEMENTI PER IMPIANTI IN FIBRA OTTICA	21
.....	

TXWBT - TXWB

- Sistema multi-wavelength con possibilità di spegnimento / accensione dei singoli laser
- Ingressi per LNB Wide Band
- Porte test RF per ciascun ingresso
- Ingressi SAT con C.A.G. e controllo Slope
- Doppio ingresso di alimentazione DC
- Fornito con alimentatore



Trasmettitori ottici realizzati con laser DFB a bassa distorsione e elevata linearità. Per distribuzioni con una singola fibra ottica monomodale di un'intera posizione orbitale. Disponibili nella versioni con o senza la TV digitale terrestre e i servizi radio FM e DAB.

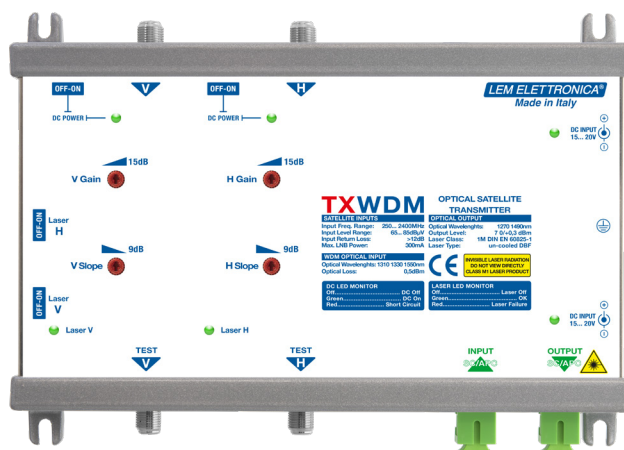
Ready for
UHDTV

5
WARRANTY YEARS

MODELLO		TXWBT	TXWB
INGRESSI RF	n°	3	2
USCITE RF TEST	n°	3	2
USCITA OTTICA	n°		1
SEZIONE OTTICA			
LUNGHEZZE D'ONDA	nm	1310 - 1330 - 1550	1310 - 1330
TIPOLOGIA LASER		UN-COOLED MULTI QUANTUM DFB	
POTENZA OTTICA PER SINGOLA LUNGHEZZA D'ONDA	dBm	7 0/+1	
CONNETTORE DI USCITA OTTICO		SC/APC	
RETURN LOSS	dB	>40	
SATELLITE			
BANDA PASSANTE INGRESSI	MHz	250... 2.400	
LIVELLI D'INGRESSO PER TRANSPONDER	dBμV	70... 90	
RANGE CONTROLLO AUTOMATICO DI GUADAGNO	dB	20	
REGOLAZIONE PENDENZA INGRESSO	dB	0... 9	
RETURN LOSS INGRESSI	dB	>12	
TELE ALIMENTAZIONE LNB	W	5	
TV TERRESTRE			
BANDA PASSANTE INGRESSO	MHz	80... 900	-
LIVELLO D'INGRESSO PER 32 MUX	dBμV	70	-
REGOLAZIONE LIVELLO D'INGRESSO	dB	0... -20	-
TELE-ALIMENTAZIONE LINEA TV terrestre	W	8	-
CARATTERISTICHE GENERALI			
TENSIONE DI FUNZIONAMENTO	V	12... 20	
CONSUMO	W	3,5	3
PROTEZIONE DA CORTO CIRCUITO		Sì	
DIMENSIONI	mm	146x200x38	
RANGE TEMPERATURA	°C	0... +50	

TXWDM

- Sistema multi-wavelength con possibilità di spegnimento / accensione dei singoli laser
- Ingresso ottico CWDM integrato
- Ingressi per LNB Wide Band
- Porte test RF per ciascun ingresso
- Ingressi SAT con C.A.G. e controllo Slope
- Doppio ingresso di alimentazione DC
- Fornito con alimentatore



Trasmettitore ottico a due lunghezze d'onda con ingresso CWDM integrato. Adatto per essere utilizzato in abbinamento ad un trasmettitore TXWBT o TXWB per realizzare distribuzioni di due posizione orbitali satellitari mediante una singola fibra ottica monomodale.

Ready for
UHDTV

WARRANTY **5** YEARS

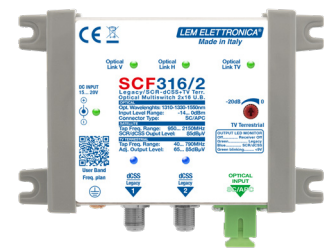
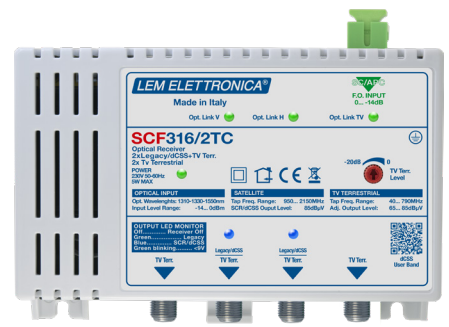
MODELLO		TXWDM
INGRESSI RF	n°	2
USCITE RF TEST	n°	2
USCITA OTTICA	n°	1
INGRESSO OTTICO (CWDM)	n°	1
SEZIONE OTTICA		
LUNGHEZZE D'ONDA	nm	1.270 - 1.490
TIPOLOGIA LASER		UN-COOLED MULTI QUANTUM DFB
POTENZA OTTICA PER SINGOLA LUNGHEZZA D'ONDA	dBm	7 0/+1
LUNGHEZZE D'ONDA INGRESSO CWDM		1310 - 1330 - 1550
CONNETTORE DI USCITA OTTICO		SC/APC
CONNETTORE DI USCITA OTTICO		SC/APC
RETURN LOSS	dB	>40
SATELLITE		
BANDA PASSANTE INGRESSI	MHz	250... 2.400
LIVELLI D'INGRESSO PER TRANSPONDER	dBμV	70... 90
RANGE CONTROLLO AUTOMATICO DI GUADAGNO	dB	20
REGOLAZIONE PENDENZA INGRESSO	dB	0... 9
RETURN LOSS INGRESSI	dB	>12
TELE ALIMENTAZIONE LNB	W	5
CARATTERISTICHE GENERALI		
TENSIONE DI FUNZIONAMENTO	V	12... 20
CONSUMO	W	3
PROTEZIONE DA CORTO CIRCUITO		Si
DIMENSIONI	mm	146x200x38
RANGE TEMPERATURA	°C	0... +50

SCF316/2TC

SCF316/2

- Uscite Legacy/dCSS con TV terrestre miscelata
- Per impianti fino a 64 punti ottici
- Regolazione livello dei segnali terrestri
- Fornito con alimentatore

Multiswitch ad ingresso ottico con 2 uscite Legacy/dCSS per la distribuzione di tutti i transponders satellitari di una posizione orbitale e dei servizi terrestri DVB-T/T2, FM, DAB tramite una singola fibra monomodale. Il modello SCF316/2TC dispone di 2 uscite Tv terrestre aggiuntive.



Ready for
UHDTV

WARRANTY **5** YEARS

MODELLO		SCF316/2TC	SCF316/2
N° INGRESSI OTTICI			1
N° USCITE SATELLITE + TV TERRESTRE		2	2
N° USCITE TV TERRESTRE		2	0
INGRESSO OTTICO			
LUNGHEZZE D'ONDA	nm	1310 - 1330 - 1550	
LIVELLO D'INGRESSO OTTICO	dBm	0... -14	
CONNETTORE INGRESSO OTTICO		SC/APC	
RETURN LOSS	dB	>40	
SATELLITE			
BANDA PASSANTE USCITA	MHz	950... 2150	
LIVELLO DI USCITA DERIVATA SCR/dCSS	dB μ V	85	
LIVELLO DI USCITA LEGACY	dB μ V	75	
STANDARD SUPPORTATI		LEGACY/EN50494/EN50607/SKY UK (Sel. automatica)	
PIANO FREQUENZE SUPPORTATO		SKY ITALIA - SKY UK	
TV TERRESTRE / FM / DAB			
BANDA PASSANTE USCITE DERIVATE	MHz	40... 790	
MASSIMO LIVELLO PER MUX DERIVATE	dB μ V	85	
REGOLAZIONE LIVELLO DI USCITA	dB	0... -20	
CARATTERISTICHE GENERALI			
SEPARAZIONE IF-SAT / TV TERR.	dB	\geq 40	
ISOLAMENTO V / H	dB	> 30	
RETURN LOSS USCITE	dB	> 10	
TENSIONE DI FUNZIONAMENTO		100...260VAC	12... 20 VDC
CONSUMO MAX	W	5	4,5
RANGE TEMPERATURA	°C	0... 50	
DIMENSIONI	mm	127x106x35	127x90x35

SCF316/4

- Uscite Legacy/dCSS con TV terrestre miscelata
- Modalità LNB Quattro VH-VH selezionabile
- Per impianti fino a 64 punti ottici
- Selettore High Gain / Low Gain uscite satellite
- Regolazione livello dei segnali terrestri
- Fornito con alimentatore



Multiswitch ad ingresso ottico con 4 uscite Legacy/dCSS per la distribuzione di tutti i transponders satellitari di una posizione orbitale e dei servizi terrestri DVB-T/T2, FM, DAB tramite una singola fibra monomodale. Può anche essere configurato per emulare le uscite di un LNB Quattro VL-HL/VH-HH con uscita TV terrestre separata.

Ready for
UHDTV

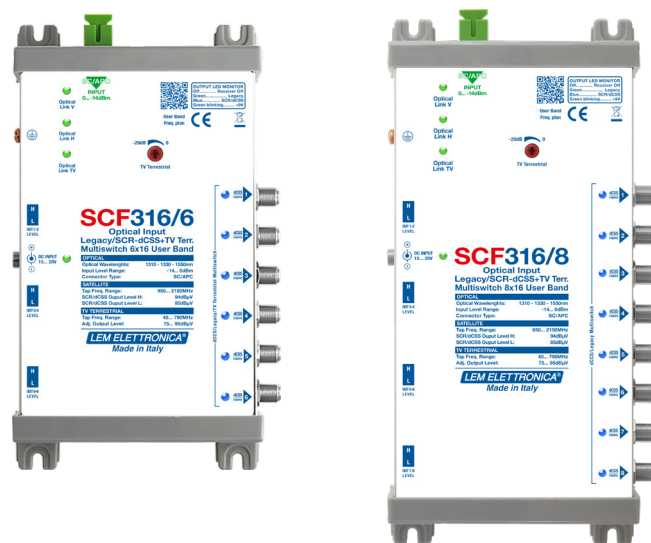
5
WARRANTY YEARS

MODELLO		SCF316/4
N° INGRESSI OTTICI		1
N° USCITE dCSS/Legacy/TV Terr. mix.		4
N° USCITE TV TERRESTRE INDIPENDENTI		1
OTTICO		
LUNGHEZZE D'ONDA	nm	1310 - 1330 - 1550
LIVELLO D'INGRESSO OTTICO	dBm	0... -14
CONNETTORE INGRESSO OTTICO		SC/APC
RETURN LOSS	dB	>40
SATELLITE		
BANDA PASSANTE USCITA	MHz	950... 2150
LIVELLO DI USCITA DERIVATA SCR/dCSS	dBμV	High gain 94 / Low Gain 85
LIVELLO DI USCITA LEGACY	dBμV	High gain 80 / Low Gain 75
STANDARD SUPPORTATI		LEGACY/EN50494/EN50607/SKY UK (Sel. automatica)
PIANO FREQUENZE SUPPORTATO		SKY ITALIA - SKY UK
TV TERRESTRE / FM / DAB		
BANDA PASSANTE USCITA INDIPENDENTE	MHz	40... 790
MAX. LIVELLO PER MUX USCITA INDIPENDENTI		90
BANDA PASSANTE USCITE DERIVATE	MHz	40... 790
MAX. LIVELLO PER MUX DERIVATE	dBμV	85
REGOLAZIONE LIVELLO DI USCITA	dB	0... -20
CARATTERISTICHE GENERALI		
SEPARAZIONE IF-SAT / TV TERR.	dB	≥ 40
ISOLAMENTO V / H	dB	> 30
RETURN LOSS USCITE	dB	> 10
TENSIONE DI FUNZIONAMENTO	V	12... 20
CONSUMO MAX	W	11
RANGE TEMPERATURA	°C	0... 50
DIMENSIONI	mm	167x118x38

SCF316/6

SCF316/8

- Uscite Legacy/dCSS con TV terrestre miscelata
- Per impianti fino a 64 punti ottici
- Led monitor link ottici
- C.A.G. livelli di uscita
- Selettore High Gain / Low Gain uscite satellite
- Regolazione livello dei segnali terrestri
- Fornito con alimentatore

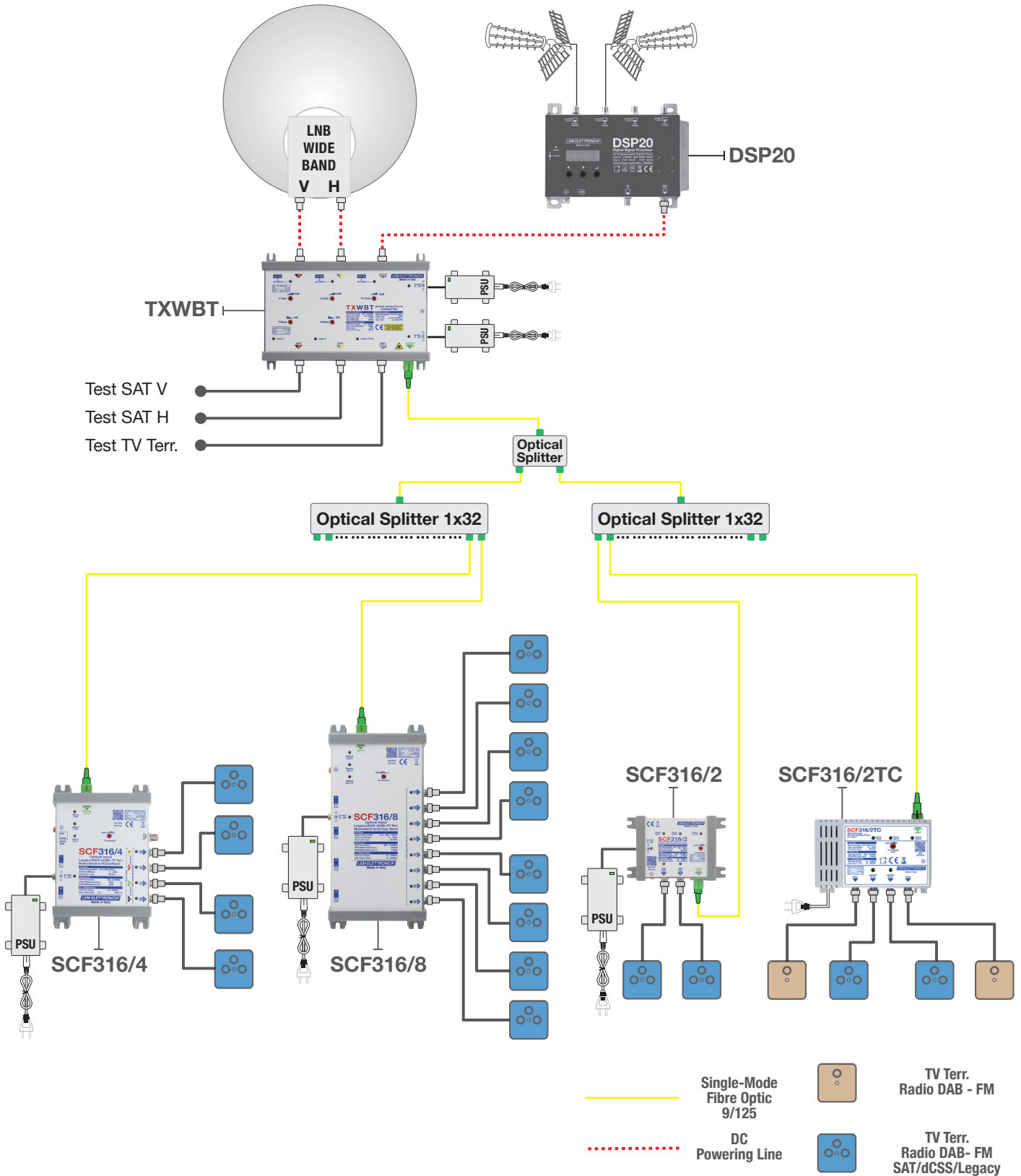


Multistitcher ad ingresso ottico con a 6 e 8 uscite Legacy/dCSS per la distribuzione di tutti i transponders satellitari di una posizione orbitale e dei servizi terrestri DVB-T/T2, FM, DAB tramite una singola fibra monomodale.

Ready for
UHDTV

5
WARRANTY YEARS

MODELLO		SCF316/6	SCF316/8
N° INGRESSI OTTICI			1
N° USCITE dCSS/Legacy/TV Terr. mix.		6	8
OTTICO			
LUNGHEZZE D'ONDA	nm	1310 - 1330 - 1550	
LIVELLO D'INGRESSO OTTICO	dBm	-14... 0	
CONNETTORE INGRESSO OTTICO		SC/APC	
RETURN LOSS	dB	>40	
SATELLITE			
BANDA PASSANTE USCITA	MHz	950... 2150	
LIVELLO DI USCITA DERIVATA SCR/dCSS	dBμV	High gain 94 / Low Gain 85	
LIVELLO DI USCITA LEGACY	dBμV	High gain 80 / Low Gain 75	
STANDARD SUPPORTATI		LEGACY/EN50494/EN50607/SKY UK (Sel. automatica)	
PIANO FREQUENZE SUPPORTATO		SKY ITALIA - SKY UK	
TV TERRESTRE / FM / DAB			
BANDA PASSANTE USCITE DERIVATE	MHz	40... 790	
MASSIMO LIVELLO PER MUX DERIVATE	dBμV	85	
REGOLAZIONE LIVELLO DI USCITA	dB	0... -20	
CARATTERISTICHE GENERALI			
SEPARAZIONE IF-SAT / TV TERR.	dB	≥ 40	
ISOLAMENTO V / H	dB	> 30	
RETURN LOSS USCITE	dB	> 10	
TENSIONE DI FUNZIONAMENTO	V	12... 20	
CONSUMO MAX	W	13	16
RANGE TEMPERATURA	°C	0... 50	
DIMENSIONI	mm	202x118x38	237x118x38



Distribuzione dei segnali di un singolo satellite e della TV terrestre tramite una singola fibra ottica monomodale con multiswitch ottici SCF316/4.

I segnali trasmessi via satellite da una posizione orbitale vengono ricevuti da un LNB Wide Band mentre i segnali terrestri (DTT, FM, DAB) vengono filtrati e equalizzati da una centrale programmabile **DSP20**.

Il trasmettitore **TXWBT** provvede alla conversione in formato ottico dei segnali per consentire la distribuzione mediante una singola fibra ottica mono-modale. La ricezione dei segnali è garantita da multiswitch serie **SCF316** ad ingresso ottico che provvedono alla conversione da ottico a elettrico rendendoli nuovamente disponibili su cavo coassiale.

SCF516/2

SCF516/4

- Ricezione da due satelliti
- Uscite Legacy/dCSS con TV terrestre miscelata
- C.A.G. livelli di uscita SAT e TV Terrestre
- Selettore High Gain / Low Gain uscite satellite
- Regolazione livello dei segnali terrestri
- Per impianti fino a 64 punti ottici
- Fornito con alimentatore



Multiswitch ad ingresso ottico con 2 o 4 uscite Legacy/dCSS per la distribuzione di tutti i transponders satellitari di due posizioni orbitali e dei servizi terrestri DVB-T/T2, FM, DAB tramite una singola fibra monomodale.

Ready for
UHDTV

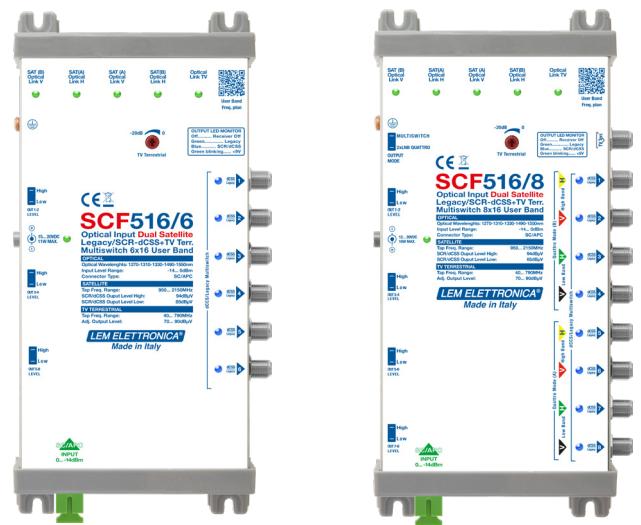
5
WARRANTY YEARS

A B
2 Satellite Positions

MODELLO		SCF516/2	SCF516/4
N° INGRESSI OTTICI			1
N° DERIVATE dCSS/Legacy/TV Terr. mix.		2	4
OTTICO			
LUNGHEZZE D'ONDA	nm	1.270 - 1310 - 1330 - 1.490 - 1550	
LIVELLO D'INGRESSO OTTICO	dBm	-14... 0	
CONNETTORE INGRESSO OTTICO		SC/APC Fibra ottica monomodale	
SATELLITE			
BANDA PASSANTE	MHz	950... 2150	
LIVELLO DI USCITA SCR/dCSS	dBμV	High gain 94 / Low Gain 85	
LIVELLO DI USCITA LEGACY	dBμV	High gain 80 / Low Gain 75	
STANDARD		LEGACY / EN50494/EN50607/SKY UK (Sel. automatica)	
PIANO FREQUENZE USER BAND SCR/dCSS		SKY ITALIA - SKY UK	
TV TERRESTRE / FM / DAB			
BANDA PASSANTE	MHz	40... 790	
MASSIMO LIVELLO DI USCITA	dBμV	75	
REGOLAZIONE LIVELLO DI USCITA	dB	0... -20	
CARATTERISTICHE GENERALI			
SEPARAZIONE IF-SAT / TV TERR.	dB	≥ 40	
ISOLAMENTO V / H	dB	> 30	
RETURN LOSS USCITE	dB	> 10	
TENSIONE DI FUNZIONAMENTO	V	12... 20	
CONSUMO MAX	W	5	
RANGE TEMPERATURA AMBIENTALE	°C	0... 50	
DIMENSIONI	mm	172x118x38	

SCF516/6 SCF516/8

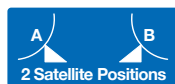
- Ricezione da due satelliti
- Uscite Legacy/dCSS con TV terrestre miscelata
- C.A.G. livelli di uscita SAT e TV Terrestre
- Selettore High Gain / Low Gain uscite satellite
- Regolazione livello dei segnali terrestri
- Per impianti fino a 64 punti ottici
- Fornito con alimentatore



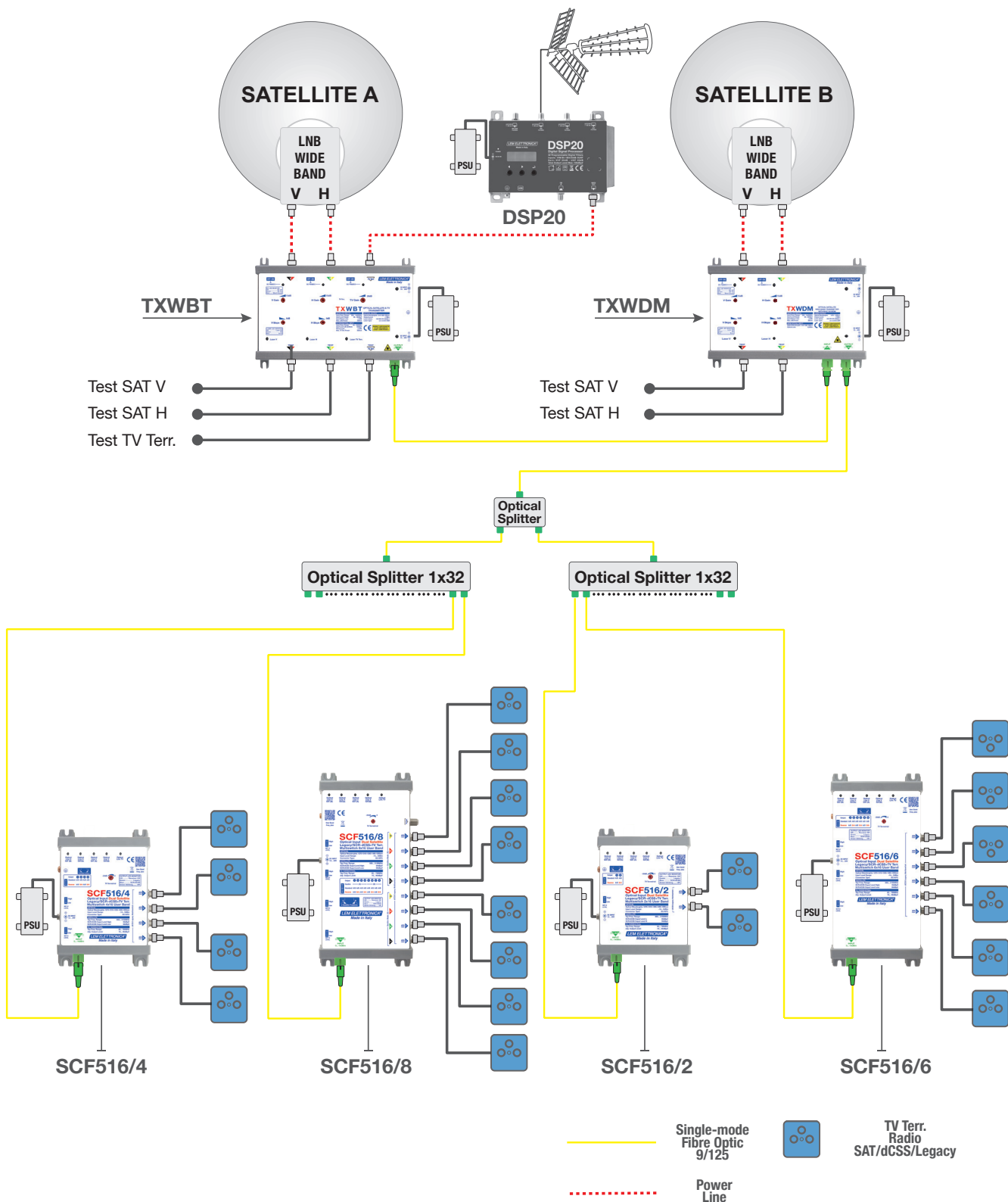
Multiswitch ad ingresso ottico con 6 o 8 uscite Legacy/dCSS per la distribuzione di tutti i transponders satellitari di due posizioni orbitali e dei servizi terrestri DVB-T/T2, FM, DAB tramite una singola fibra monomodale. Il modello SCF516/8 può essere configurato per emulare il funzionamento di 2 LNB Quattro VL-HL/VH-HH con uscita TV terrestre separata.

Ready for
UHDTV

WARRANTY **5** YEARS



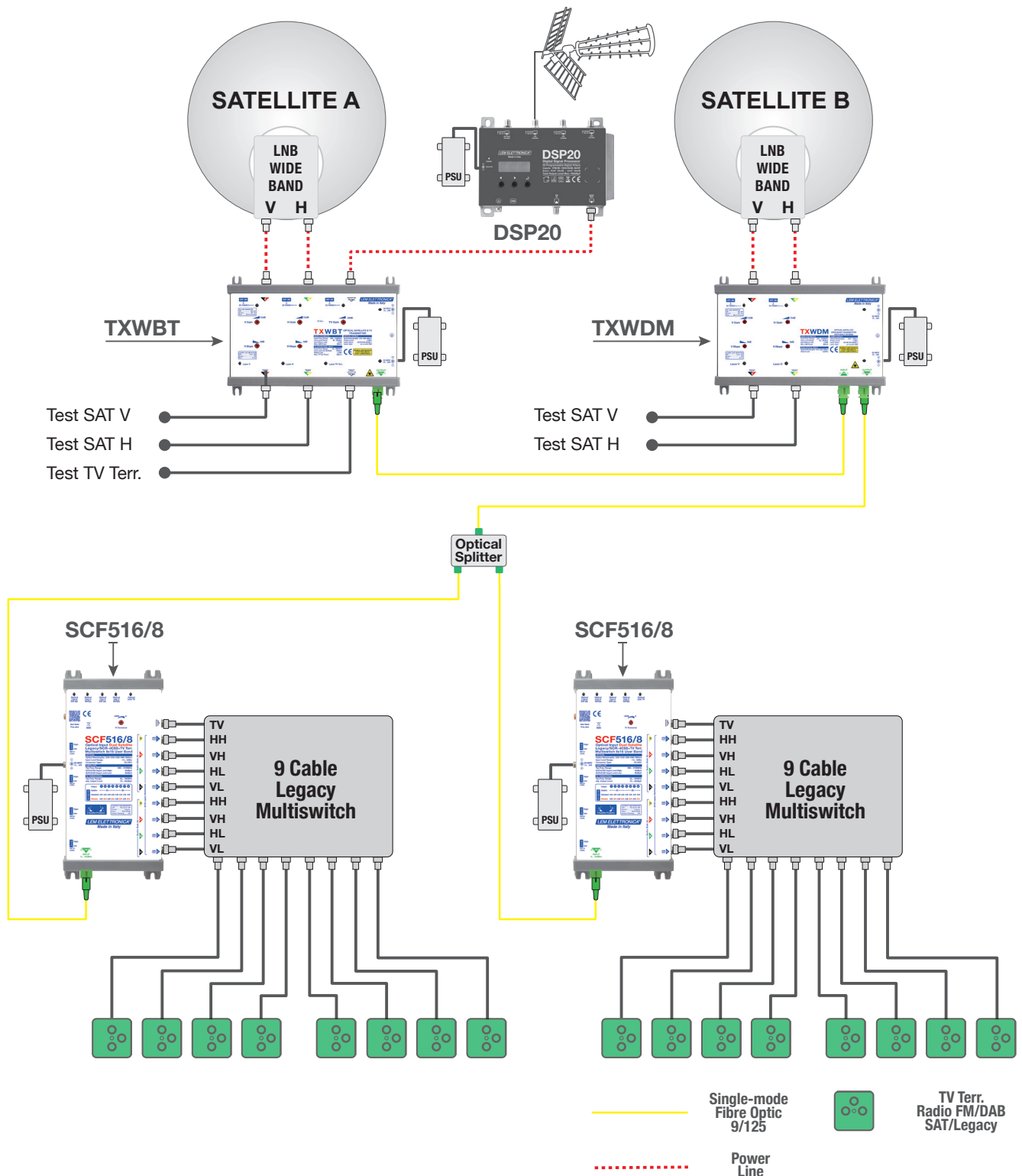
MODELLO		SCF516/6	SCF516/8
N° INGRESSI OTTICI			1
N° DERIVATE dCSS/Legacy/TV Terr. mix.		6	8
N° USCITE TV TERRESTRE AUSILIARIE		-	1
OTTICO			
LUNGHEZZE D'ONDA	nm	1.270 - 1310 - 1330 - 1.490 - 1550	
LIVELLO D'INGRESSO OTTICO	dBm	-14... 0	
CONNETTORE INGRESSO OTTICO		SC/APC	
SATELLITE			
BANDA PASSANTE	MHz	950... 2150	
LIVELLO SCR/dCSS	dBμV	High gain 94 / Low Gain 85	
LIVELLO LEGACY	dBμV	High gain 80 / Low Gain 75	
STANDARD SUPPORTATI		LEGACY/EN50494/EN50607/SKY UK (Sel. automatica)	
PIANO FREQUENZE USER BAND SCR/dCSS		SKY ITALIA - SKY UK	
FUNZIONE 2 X LNB QUATTRO			
TV TERRESTRE / FM / DAB			
BANDA PASSANTE	MHz	40... 790	
MASSIMO LIVELLO USCITA AUSILIARIA	dBμV	90	
MASSIMO LIVELLO DI USCITA MISCELATA	dBμV	≥75	
REGOLAZIONE LIVELLO DI USCITA	dB	0... -20	
CARATTERISTICHE GENERALI			
SEPARAZIONE IF-SAT / TV TERR.	dB	≥ 40	
ISOLAMENTO V / H	dB	> 30	
RETURN LOSS USCITE	dB	> 10	
TENSIONE DI FUNZIONAMENTO	V	12... 20	
CONSUMO MAX	W	16	
RANGE TEMPERATURA	°C	0... 50	
DIMENSIONI	mm	237x118x38	



Distribuzione dei segnali di due satelliti e della TV terrestre tramite una singola fibra ottica monomodale con multiswitch serie SCF516.

I segnali ricevuti dal satellite (A) unitamente a quelli terrestri (DTT, FM, DAB) sono convertiti in formato ottico dal trasmettitore **TXWBT**. I segnali ricevuti dal satellite (B) vengono convertiti in formato ottico dal trasmettitore **TXWDM** che integra un ingresso ottico con CWDM per il collegamento e la miscelazione dei segnali ottici provenienti dal trasmettitore **TXWBT**.

Ogni uscita dei multiswitch con ingresso ottico serie **SCF516** rende disponibile in forma miscelata i segnali terrestri e satellitari, quest'ultimi secondo gli standard di selezione Legacy / SCR / dCSS.



Distribuzione dei segnali di due satelliti e della TV terrestre tramite una singola fibra ottica monomodale con multiswitch SCF516/8 configurati in modalità LNB Quattro.

I segnali ricevuti dal satellite (A) unitamente a quelli terrestri (DTT, FM, DAB) sono convertiti in formato ottico dal trasmettitore **TXWBT**. I segnali ricevuti dal satellite (B) vengono convertiti in formato ottico dal trasmettitore **TXWDM** che integra un ingresso ottico CWDM per il collegamento e la miscelazione dei segnali ottici provenienti dal trasmettitore **TXWBT**.

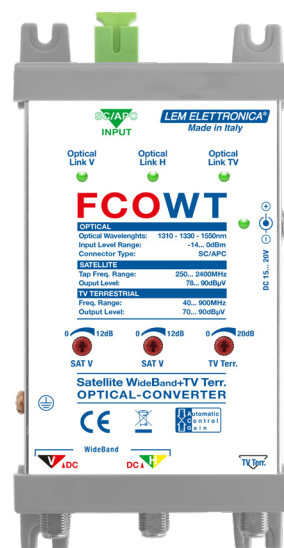
Selezionando la modalità Quattro sul multiswitch **SCF516/8** si emulano le condizioni di funzionamento di due LNB Quattro. In questa modalità possono essere utilizzati Multiswitch a 9 ingressi standard con uscite Legacy.

FCOW

FCOWT

- Uscite V-H LNB Wide Band
- C.A.G. livelli di uscita
- Regolazione livello di ciascuna uscita
- Led monitor link ottici
- Fornito con alimentatore
- Alimentazione possibile anche dalle uscite SAT
- Fornito con alimentatore

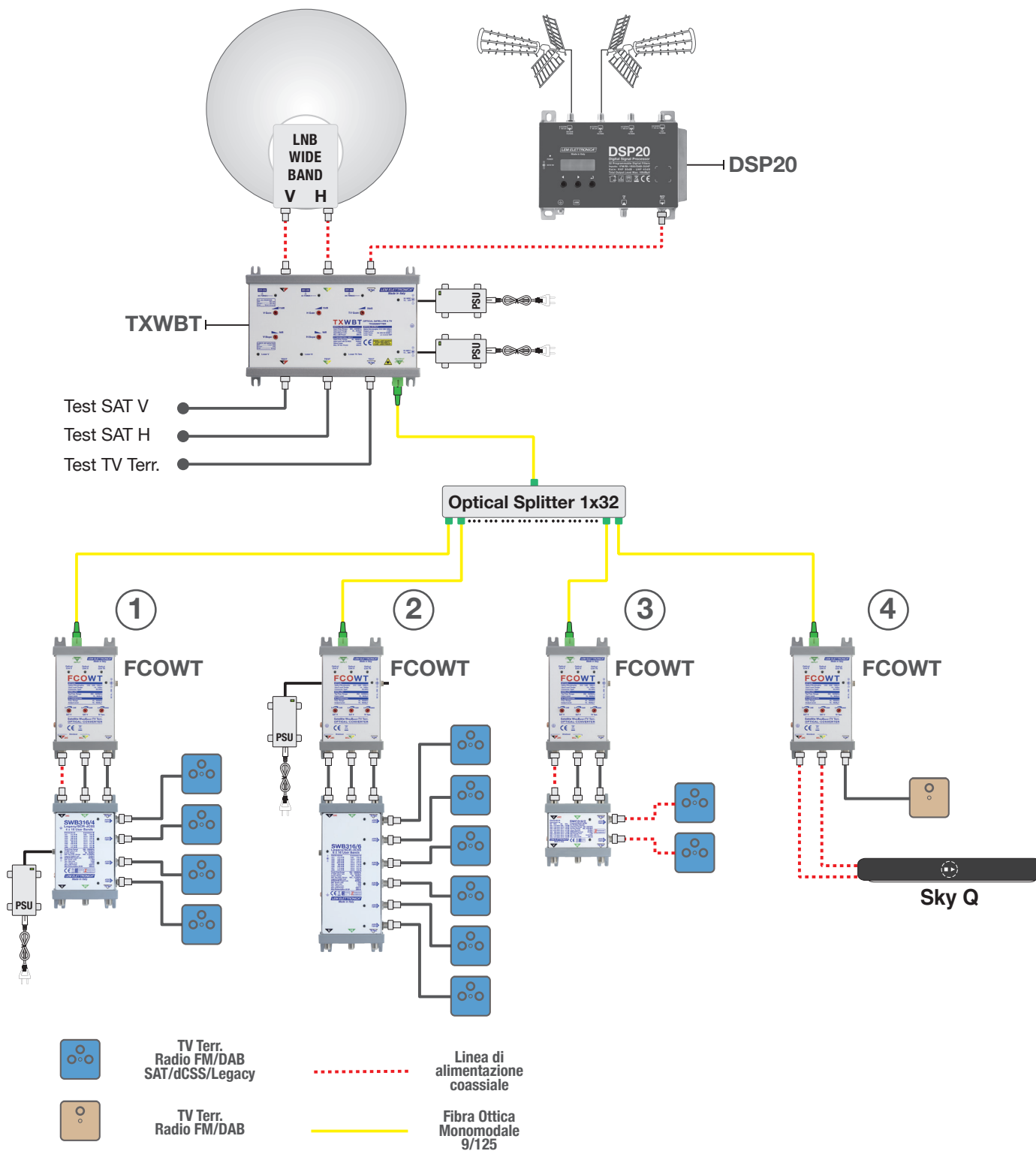
Il ricevitore ottico **FCOW** riproduce senza perdite le uscite V e H di un LNB Wide band . Il modello **FCOWT** è dotato, in aggiunta, di uscita per i segnali terrestri.



Ready for
UHDTV

5
WARRANTY YEARS

MODELLO		FCOWT	FCOW
N° INGRESSI OTTICI			1
N° USCITE RF		3	2
OTTICO			
LUNGHEZZE D'ONDA	nm	1310 - 1330 - 1550	1310 - 1330
LIVELLO D'INGRESSO OTTICO	dBm		0... -14
CONNETTORE INGRESSO OTTICO			SC/APC
RETURN LOSS	dB		>40
SATELLITE			
BANDA PASSANTE USCITA	MHz		250... 2400
REGOLAZIONE LIVELLO DI USCITA	dB		0... -12
MASSIMO LIVELLO IN USCITA	dBμV		90
TV TERRESTRE			
BANDA PASSANTE USCITA	MHz	40... 900	-
REGOLAZIONE LIVELLO DI USCITA	dB	0... -20	-
MASSIMO LIVELLO IN USCITA	dBμV	90	-
CARATTERISTICHE GENERALI			
ISOLAMENTO V / H	dB		> 30
RETURN LOSS USCITE	dB		> 12
TENSIONE DI FUNZIONAMENTO	V		12... 20
CONSUMO MAX	W	3,2	3
RANGE TEMPERATURA	°C		0... 50
DIMENSIONI	mm		80x159x35



Distribuzione dei segnali di un satellite e della TV terrestre tramite una singola fibra ottica monomodale mediante ricevitori ottici FCOWT con uscite wide band.

Il trasmettitore ottico **TXWBT** converte e trasmette in formato ottico tutti i transponders presenti su un satellite da un LNB WideBand mentre i segnali TV terrestre vengono equalizzati e livellati dalla centralina programmabile **DSP20**. La ricezione e conversione ottica dei segnali da Satellite e TV terrestre è affidata al ricevitore / Convertitore wide band **FCOWT**.

Nell'esempio vengono suggeriti quattro diversi possibili modi di utilizzo/alimentazione del ricevitore/convertitore **FCOWT**.

- (1) Multiswitch wide band serie **SWB316** con alimentatore collegato al multiswitch.
- (2) Multiswitch wide band serie **SWB316** con alimentatore collegato al ricevitore **FCOWT**
- (3) Multiswitch wide band **SWC316** con alimentazione fornita per via derivata dai decoder SAT collegati
- (4) Collegamento diretto a decoder Sky Q configurato con ingressi in modalità Wide Band

SF4T

- Uscite V-H-V-H LNB Quattro
- C.A.G. livelli di uscita
- Led monitor link ottici
- Fornito con alimentatore

SF8T

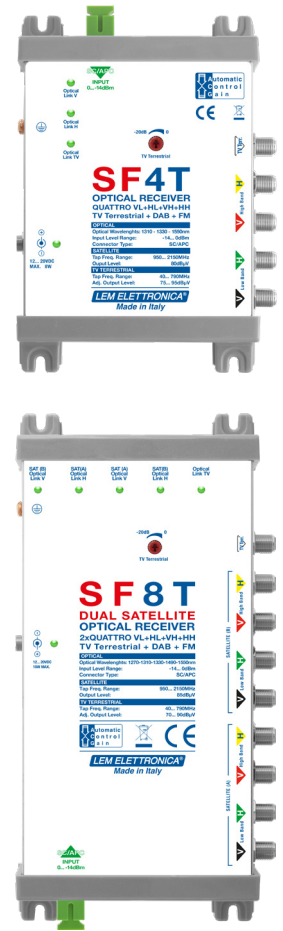
- Uscite 2x V-H-V-H LNB Quattro
- C.A.G. livelli di uscita
- Led monitor link ottici
- Fornito con alimentatore

Ricevitori ottici che emulano in uscita il funzionamento di un LNB quattro oppure di due LNB quattro per impianti dual-feed a doppia posizione orbitale. Entrambi i modelli sono dotati di uscita indipendente per i segnali terrestri.

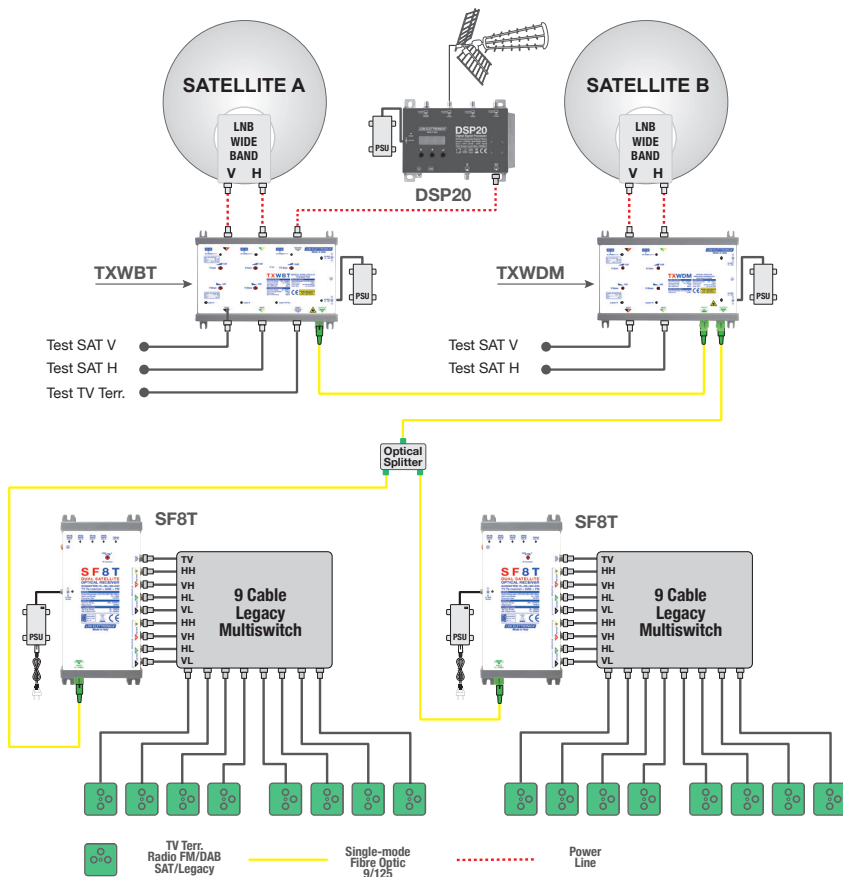
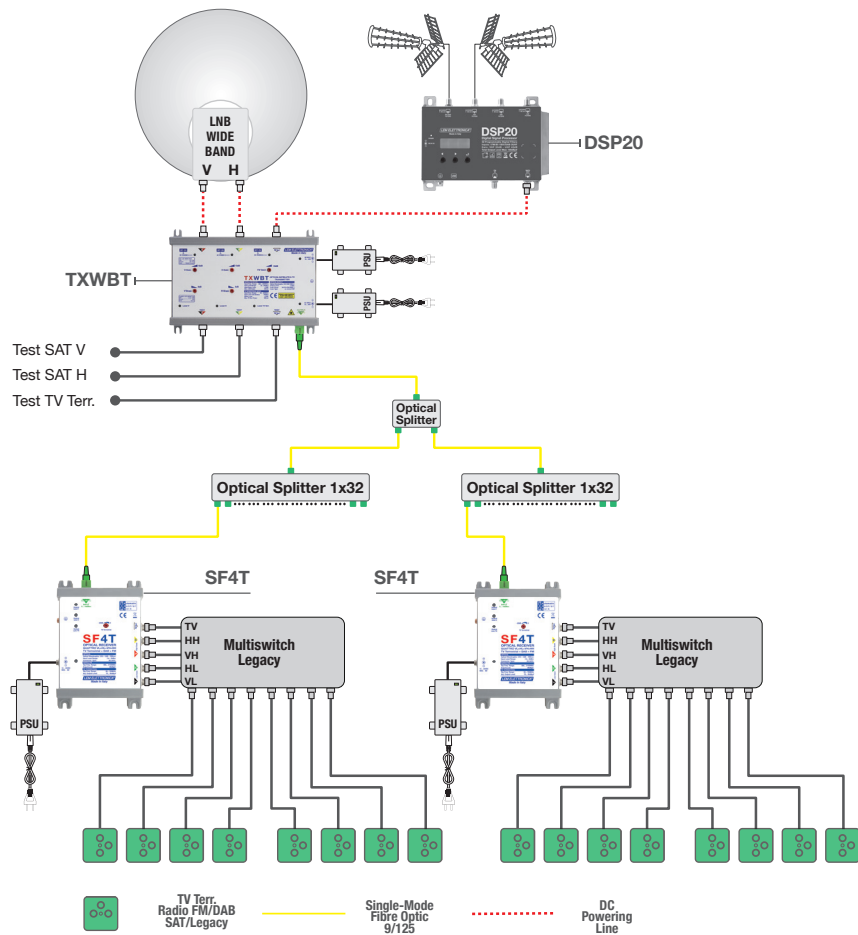
Ready for
UHDTV

WARRANTY **5** YEARS

A B
2 Satellite Positions



MODELLO		SF4T	SF8T
N° INGRESSI OTTICI		1	
N° USCITE RF		VL-HL-VH-HH + TV terrestre	VL-HL-VH-HH + VL-HL-VH-HH + TV terrestre
OTTICO			
LUNGHEZZE D'ONDA	nm	1310 - 1330 - 1550	1.270 - 1310 - 1330 - 1.490 - 1550
LIVELLO D'INGRESSO OTTICO	dBm	0... -14	
CONNETTORE INGRESSO OTTICO		SC/APC	
RETURN LOSS	dB	>40	
SATELLITE			
BANDA PASSANTE USCITA	MHz	950... 2200	
MASSIMO LIVELLO IN USCITA	dBμV	85 (CAG)	
TV TERRESTRE			
BANDA PASSANTE USCITA	MHz	80... 900	80... 900
REGOLAZIONE LIVELLO DI USCITA	dB	0... -20	0... -20
MASSIMO LIVELLO IN USCITA	dBμV	90	90
CARATTERISTICHE GENERALI			
ISOLAMENTO V / H	dB	> 30	
RETURN LOSS USCITE	dB	> 12	
TENSIONE DI FUNZIONAMENTO	V	12... 20	
CONSUMO MAX	W	11	16
RANGE TEMPERATURA	°C	0... 50	
DIMENSIONI	mm	167x118x38	242x118x38

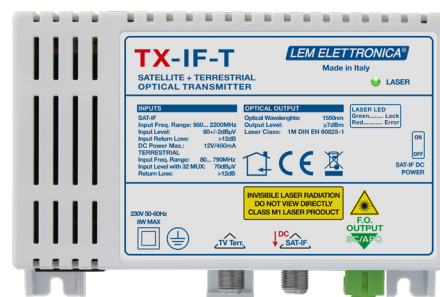
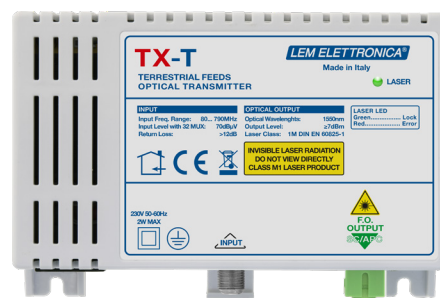


TX-T

TX-IF-T

- Autoalimentato a tensione di rete
- Fissaggio a parete e a barra DIN
- Monitor funzionamento Laser
- Dimensioni compatte
- Ingressi TV terrestre e IF-SAT separati

Trasmettitori ottici compatti a singola lunghezza d'onda (1.550nm) realizzati con laser DFB a bassa distorsione e elevata linearità. Disponibili nella versione con ingresso dei soli segnali terrestri o estesa alla banda IF-SAT



Ready for
UHDTV

5
WARRANTY YEARS

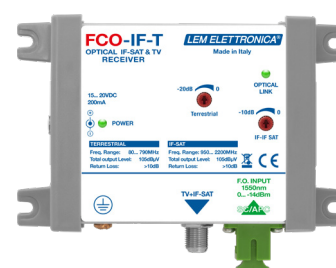
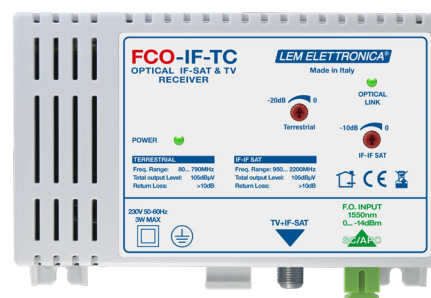
MODELLO		TX-T	TX-IF-T
INGRESSI RF	n°	1	2
USCITA OTTICA	n°	1	
SEZIONE OTTICA			
LUNGHEZZA D'ONDA	nm	1550	
TIPOLOGIA LASER		UN-COOLED MULTI QUANTUM DFB	
POTENZA OTTICA PER SINGOLA LUNGHEZZA D'ONDA	dBm	7	
CONNETTORE DI USCITA OTTICO		SC/APC	
RETURN LOSS	dB	>40	
SATELLITE			
BANDA PASSANTE INGRESSI	MHz	-	900... 2.200
LIVELLI D'INGRESSO PER TRANSPONDER	dBµV	-	80
RANGE CONTROLLO AUTOMATICO DI GUADAGNO	dB	-	0... 20
RETURN LOSS INGRESSI	dB	-	>12
TELE ALIMENTAZIONE LNB			
TV TERRESTRE			
BANDA PASSANTE INGRESSO	MHz	80... 862	
LIVELLO D'INGRESSO PER 32 MUX	dBµV	70	
CARATTERISTICHE GENERALI			
TENSIONE DI FUNZIONAMENTO	V	100... 260VAC 50/60HZ	
MASSIMO CONSUMO	W	2	2,5
DIMENSIONI	mm	135x91x45	
RANGE TEMPERATURA	°C	0... +50	

FCO-IF-TC

FCO-IF-T

- Led monitor presenza link ottico
- C.A.G. livelli di uscita
- Banda estesa 80... 2.200 MHz
- Fornito con alimentatore

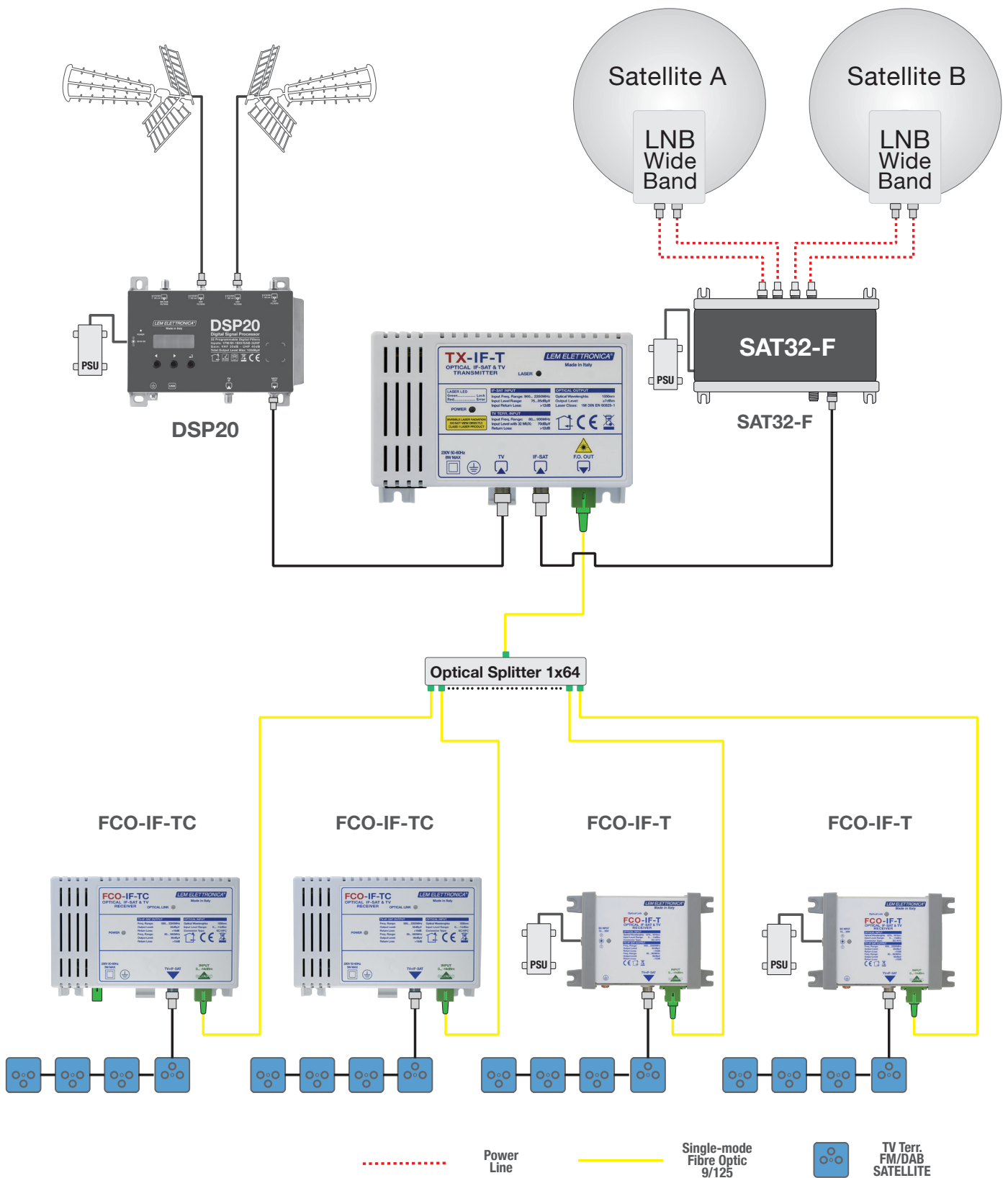
Ricevitori ottici a larga banda che comprendono la TV terrestre, i segnali radio FM/DAB e la IF-SAT. Disponibili nella versione autoalimentata con fissaggio anche a barra DIN o con alimentazione esterna.



Ready for
UHDTV

WARRANTY 5 YEARS

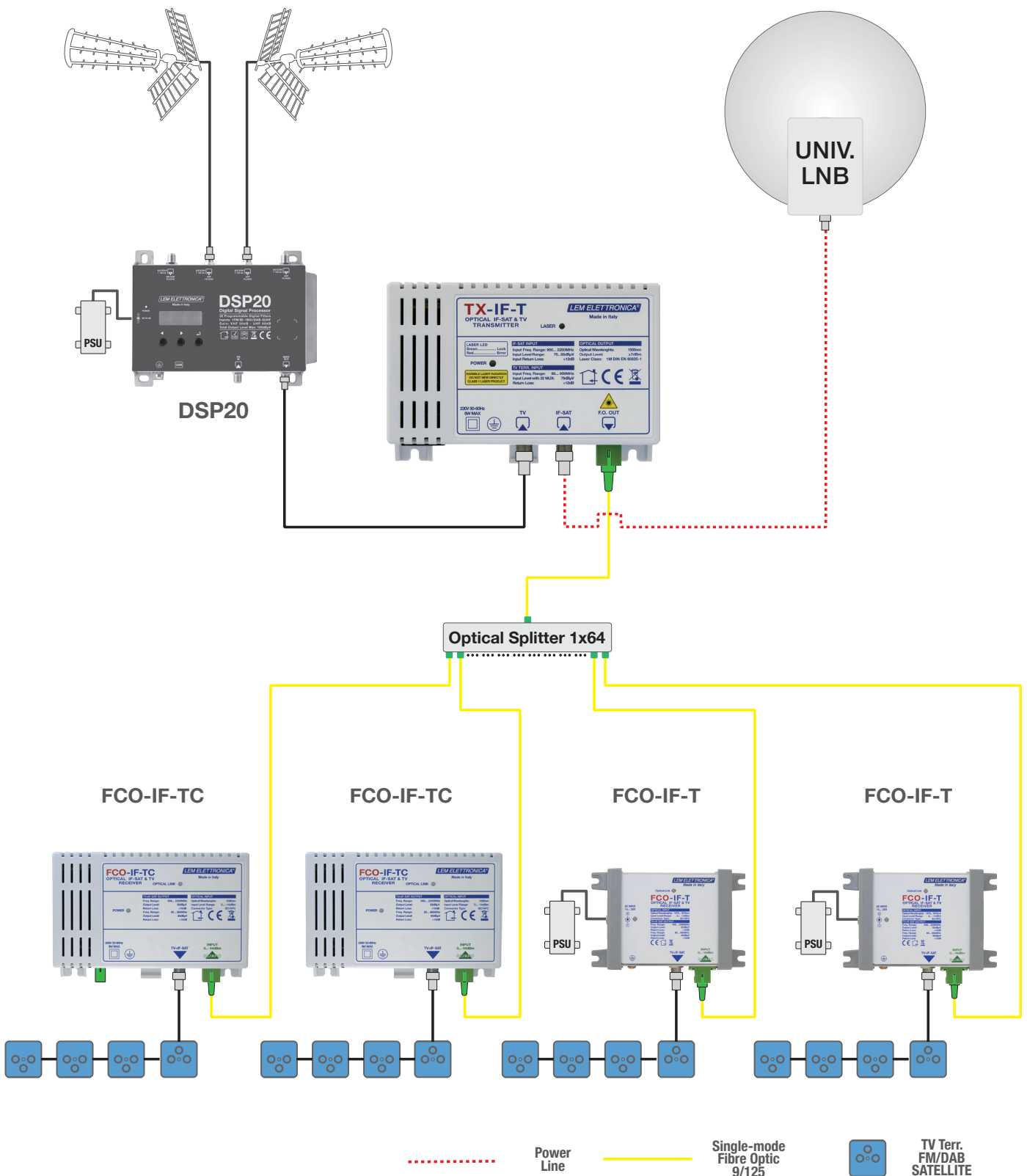
MODELLO		FCO-IF-TC	FCO-IF-T
N° INGRESSI OTTICI			1
N° USCITE RF		1	1
OTTICO			
RANGE LUNGHEZZE D'ONDA	nm	1.270... 1.610	
LIVELLO D'INGRESSO OTTICO	dBm	0... -14	
CONNETTORE INGRESSO OTTICO		SC/APC	
RETURN LOSS	dB	>40	
SATELLITE			
BANDA PASSANTE USCITA	MHz	950... 2200	
REGOLAZIONE LIVELLO DI USCITA	dB	0... -12	
MASSIMO LIVELLO IN USCITA	dBμV	85	
TV TERRESTRE			
BANDA PASSANTE USCITA	MHz	40... 900	-
REGOLAZIONE LIVELLO DI USCITA	dB	0... -20	-
MASSIMO LIVELLO IN USCITA	dBμV	90	-
CARATTERISTICHE GENERALI			
RETURN LOSS USCITE	dB	> 10	
TENSIONE DI FUNZIONAMENTO	V	230VAC	12... 20
MASSIMO CONSUMO	W	3	3
RANGE TEMPERATURA	°C	0... 50	
DIMENSIONI	mm	135x91x45	127x90x35



Distribuzione dei segnali satellitari in IF-SAT e della TV terrestre tramite una singola fibra ottica monomodale.

I segnali da satellite vengono selezionati e convertiti in modalità IF-SAT dalla centrale **SAT32-F** mentre la centrale **DSP20** provvede alla selezione ed equalizzazione di quelli terrestri (DTT, FM, DAB). Il trasmettitore compatto **TX-IF-T** converte in formato ottico i segnali ricevuti per essere distribuiti mediante una singola fibra ottica monomodale.

I ricevitori ottici **FCO-IF-TC** e **FCO-IF-T** provvedono alla conversione in formato elettrico dei segnali ricevuti rendendoli fruibili tramite normali apparati TV e decoder satellitari.



Distribuzione dei segnali della TV terrestre tramite una singola fibra ottica monomodale.

I segnali della TV terrestre vengono selezionati ed equalizzati centrale **DSP20** e inviati al trasmettitore ottico **TX-T** per essere distribuiti mediante una singola fibra ottica monomodale.

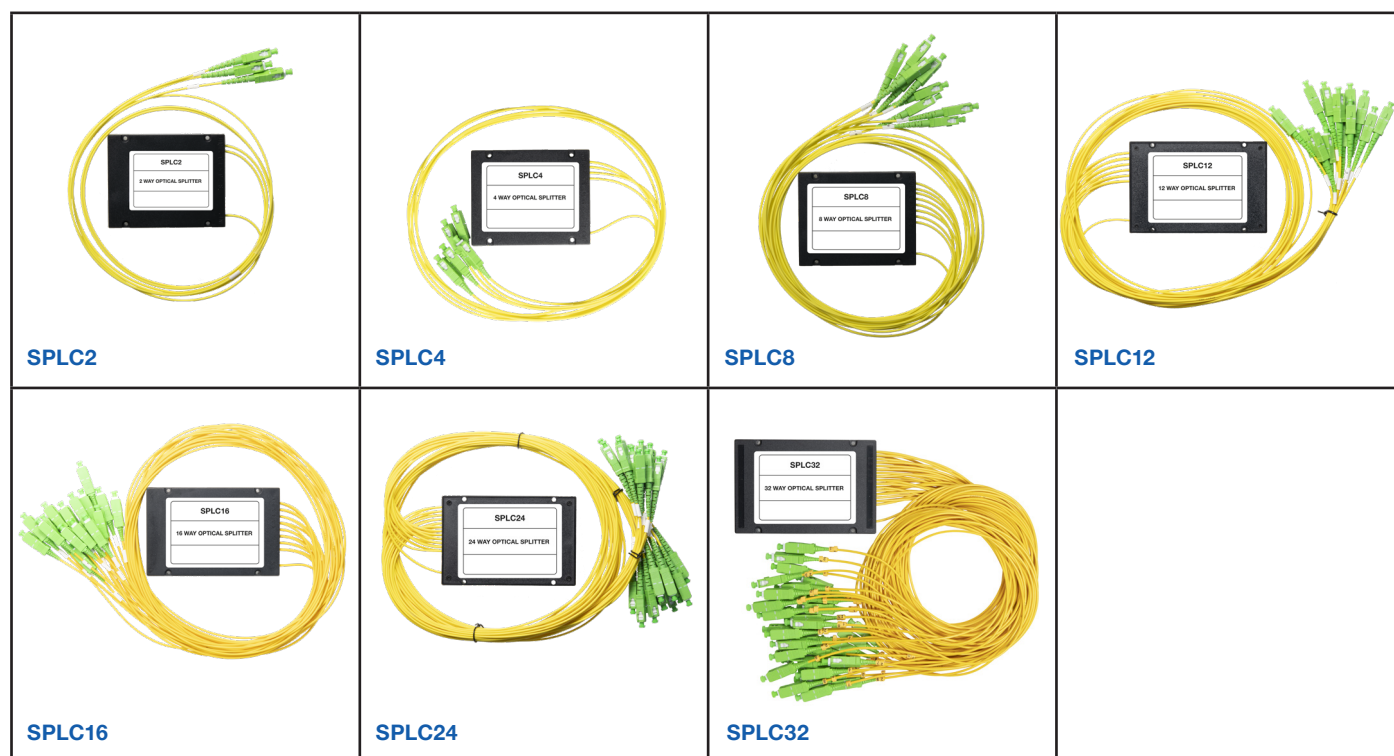
I ricevitori ottici **FCO-IF-TC** e **FCO-IF-T** provvedono alla conversione dei segnali in formato adatto alla distribuzione mediante cavo coassiale e quindi fruibili tramite normali apparati TV e decoder DVB-T.

ATTENUATORI OTTICI

MODELLO		ASC3	ASC5	ASC7
ATTENUAZIONE	dB	3	5	7
TIPO CONNETTORE		SC/APC		
TIPO CAVO OTTICO		Single Mode		
RANGE LUNGHEZZE D'ONDA	nm	1260... 1650		
ACCURATEZZA ATTENUAZIONE	dB	+/- 0,5		
RETURN LOSS	dB	≥65		
MASSIMA POTENZA OTTICA	mW	200		
TEMPERATURA D'ESERCIZIO	°C	-40... +85		


DIVISORI OTTICI PLC (Planar Lightwave Circuit)

MODELLO		SPLC2	SPLC4	SPLC8	SPLC12	SPLC16	SPLC24	SPLC32	
INGRESSI	n°	1	1	1	1	1	1	1	
USCITE / DIVISIONI	n°	2	4	8	12	16	24	32	
TIPO CONNETTORE		SC/APC							
TIPO CAVO OTTICO		G657A con cavo Ø 2.0 mm Monomodale							
LUNGHEZZA CAVO OTTICO		1 ml							
RANGE LUNGHEZZE D'ONDA	nm	1260... 1650							
PERDITA DI PASSAGGIO MAX.	dB	4,2	7,3	10,5	13	13,7	15,5	17	
RETURN LOSS	dB	> 65							
DIRETTIVITÀ	dB	55							
PERDITA LUNGHEZZE D'ONDA	dB	0,3	0,3	0,3	0,4	0,5	0,5	0,6	
MATERIALE MODULO		ABS NERO							
TEMPERATURA D'ESERCIZIO	°C	-40... +85							
DIMENSIONI MODULO		100 x 80 x 10				120 x 80 x 18			





LEM ELETTRONICA SRL

Via Grezze, 38 · 25015 Desenzano d/Garda (BS)

Tel. +39 0309120006 · Fax. +39 0309123035

info@lemelettronica.it www.lemelettronica.it