



Multiswitch Legacy 2023

LEM ELETTRONICA®

Satellite and TV reception equipment

INDICE






MULTISWITCH LEGACY

- ▶ MULTISWITCH LEGACY PASSANTI A QUATTRO CAVI SERIE HS44..... 03
- ▶ MULTISWITCH LEGACY PASSANTI A CINQUE CAVI SERIE HSX5..... 05
- ▶ MULTISWITCH LEGACY PASSANTI A NOVE CAVI SERIE MA9..... 07

ACCESSORI E COMPLEMENTI PER MULTISWITCH

- ▶ AMPLIFICATORI SAT-IF..... 11
- ▶ PARTITORI A QUATTRO E CINQUE CAVI..... 12
- ▶ DERIVATORI A QUATTRO E CINQUE CAVI..... 13

SERIE HS44

-  Alimentazione LNB da decoder
-  Perdita di passaggio ≤ 1dB
-  Consumo max. ≤ 35mA
-  Staffa di fissaggio a parete
-  Dimensioni compatte



- Multiswitch LEGACY a 4 cavi in cascata a 4, 6 e 8 derivazioni.
- L'estrema compattezza e la **bassa perdita di passaggio** lo rende ideale sia per realizzare nuovi impianti che per essere integrato in impianti preesistenti.
- Alimentazione del multiswitch e **telealimentazione dell'LNB da decoder.**

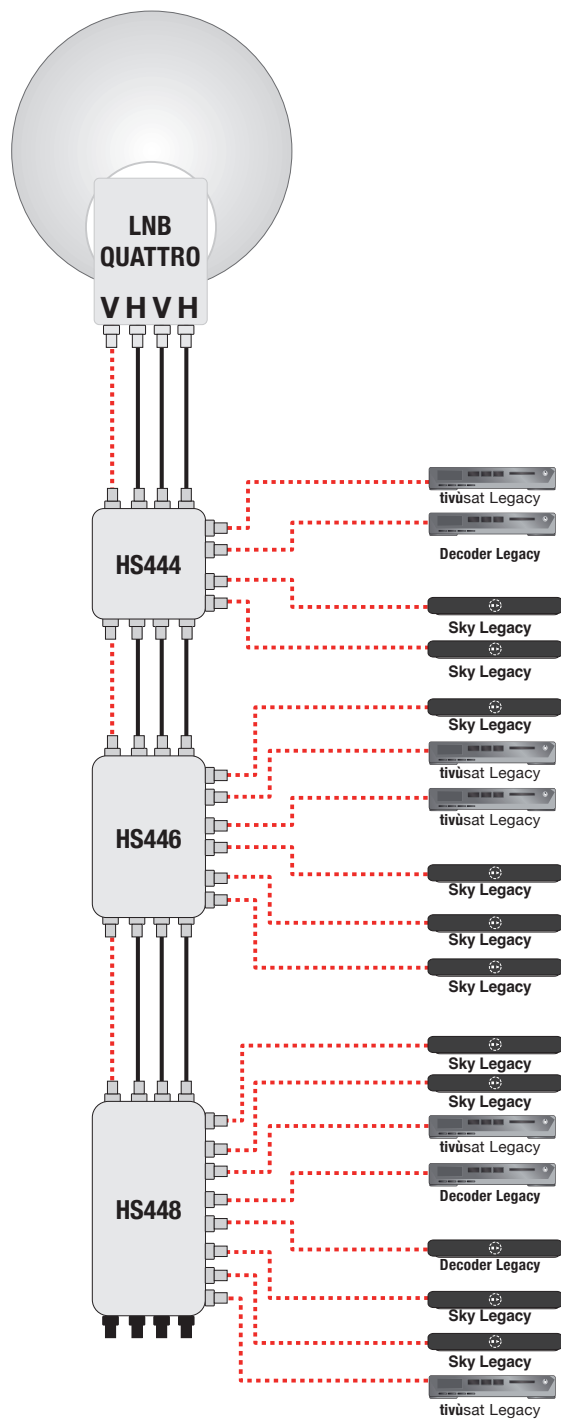
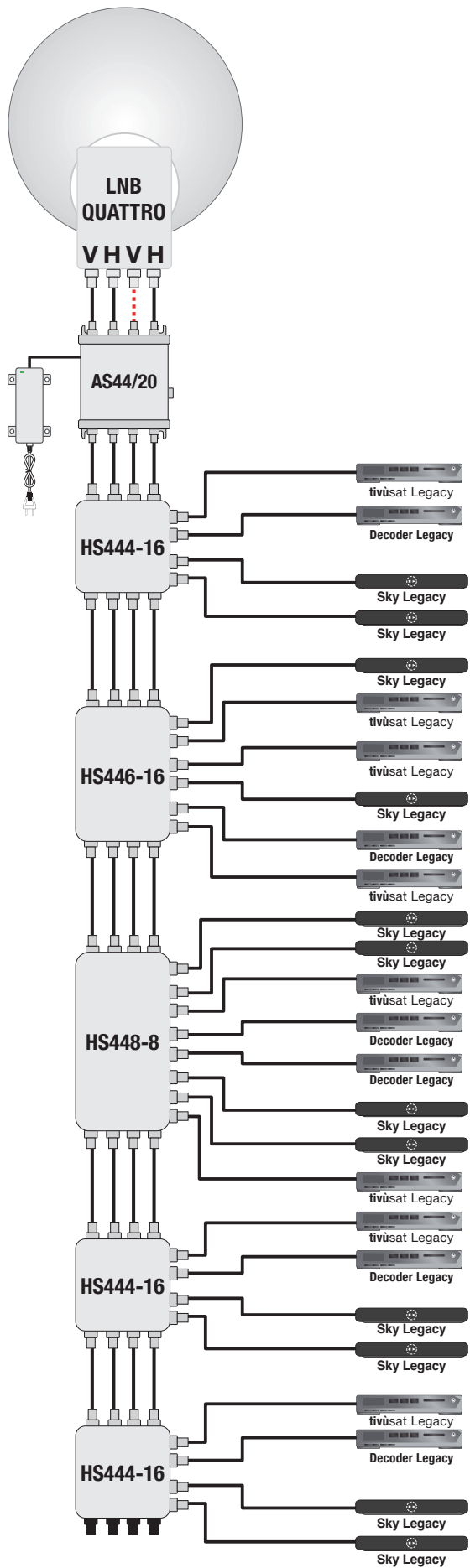
ENERGY  SAVING
Stand-by mode

Ready for UHDTV

GARANZIA **5** ANNI

MODELLO		HS444	HS446	HS448
MODELLO		PASSANTE		
N° INGRESSI / USCITE			4 / 4	
N° DERIVATE		4	6	8
MAX LIVELLI DI INGRESSO IF-SAT	dBμV		90	
PERDITA DI PASSAGGIO (5÷2400MHz)	dB	≤ 1	≤ 1,5	≤ 3
GUADANO DERIVATA	dB	0/+1	0/+1	0
ISOLAMENTO TRA POLARITA'	dB		> 35	
ISOLAMENTO INGRESSI/USCITE	dB		> 30	
RETURN LOSS	dB		> 12	
CONSUMO PER USCITA DERIVATA	mA		35	
MASSIMA CORRENTE LNB	mA		300	
DIMENSIONI	mm	90 x 72 x 28	120 x 72 x 28	147 x 72 x 28






MODELLO		HS444-8	HS444-16	HS446-8	HS446-16	HS448-8	HS448-18
MODELLO		PASSANTE					
N° INGRESSI / USCITE		4 / 4					
N° DERIVATE		4		6		8	
PERDITA DI PASSAGGIO (5÷2400MHz)	dB	≤ 1		≤ 1,5		≤ 3	
MAX LIVELLI DI INGRESSO IF-SAT	dBμV	98	106	98	106	98	106
PERDITA DERIVATA	dB	- 8	- 16	- 8	- 16	- 8	- 18
ISOLAMENTO TRA POLARITA'	dB	> 35					
ISOLAMENTO INGRESSI/USCITE	dB	> 30					
RETURN LOSS	dB	> 12					
CONSUMO PER USCITA DERIVATA	mA	35					
CORRENTE LNB MAX	mA	300					
DIMENSIONI	mm	90 x 72 x 28		120 x 72 x 28		147 x 72 x 28	

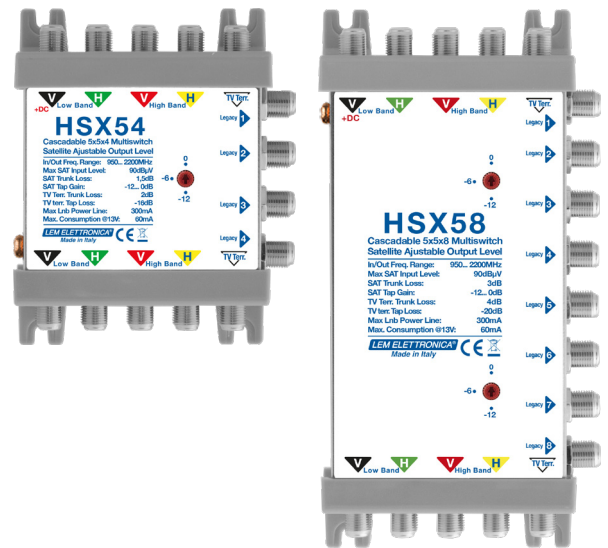


► Per impianti di piccole dimensioni realizzati con uno o più multiswitch della serie **HS44** non è necessario utilizzare l'amplificatore di testa. L'alimentazione dell'LNB viene fornita direttamente dai decoder.

..... Alimentazione LNB

SERIE HSX5

-  Alimentazione LNB da decoder
-  Regolazione guadagno Satellite
-  Consumo max. $\leq 35\text{mA}$
-  Isolamento Satellite / Terrestre $>50\text{dB}$
-  Protezione da corto circuito autoripristinante



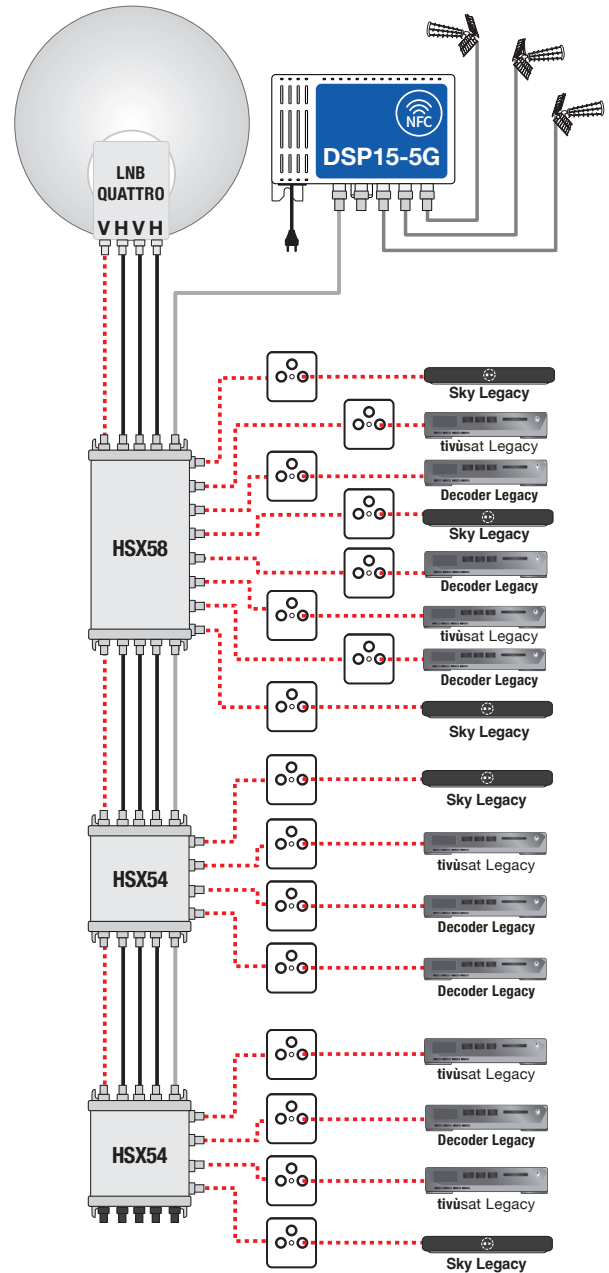
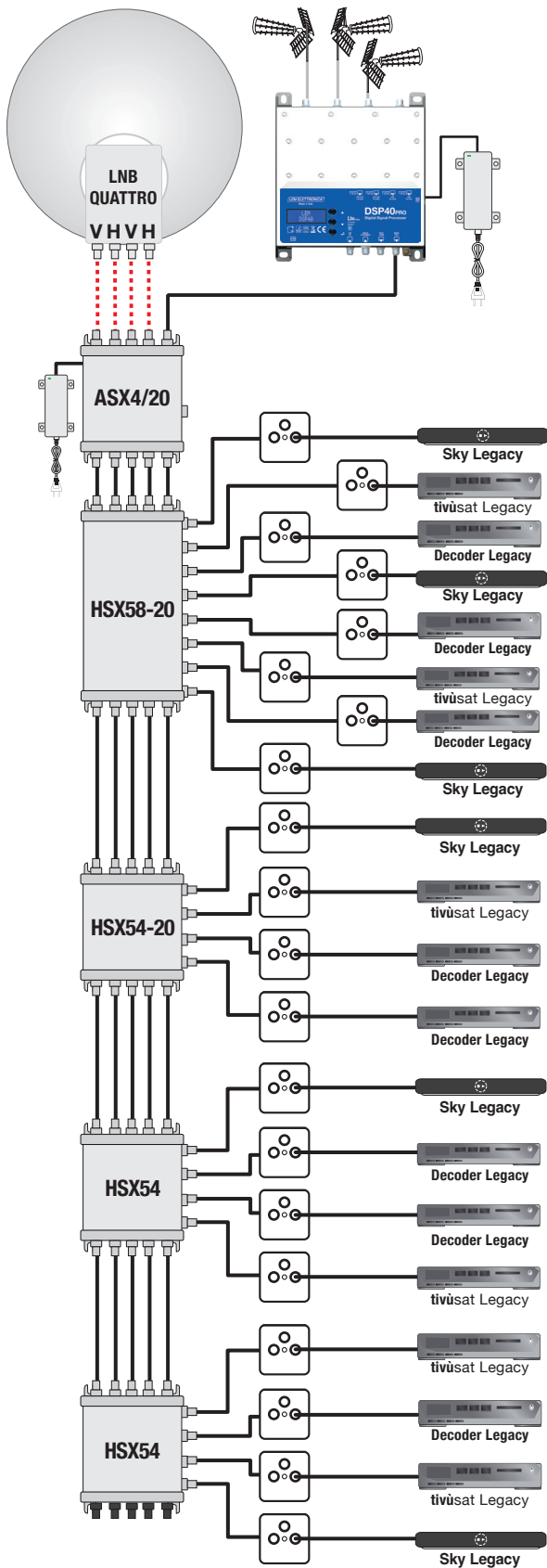
- Multiswitch LEGACY a 4 cavi in cascata disponibile a 4 e 8 derivazioni con **regolazione del guadagno del livello satellite**.
- Estrema compattezza e bassissima perdita di passaggio per facilitare sia la creazione di nuovi impianti che preesistenti.
- Alimentazione del multiswitch e **tele-alimentazione dell'LNB da decoder**.

ENERGY  SAVING
Stand-by mode

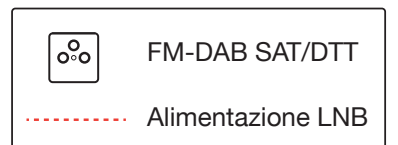
Ready for
UHDTV

5 ANNI
GARANZIA






5 CAVI		HSX54	HSX54-20	HSX58	HSX58-20
TIPO			PASSANTE		
NUMERO INGRESSI / USCITE			5 / 5		
NUMERO DERIVATE		4		8	
SATELLITE					
PERDITA DI PASSAGGIO (5÷2400MHz)	dB	$\leq 1,5$		≤ 3	
GUADAGNO DERIVATA	dB	0... -12		0... -12	
MAX LIVELLI DI INGRESSO	dB μ V	90			
MASSIMA CORRENTE LNB	mA	300			
TERRESTRE					
LARGHEZZA DI BANDA MONTANTI	MHz	5... 900			
PERDITA DI PASSAGGIO TV TERR.	dB	≤ 2		≤ 4	
RANGE DI FREQUENZA TV TERR.	MHz	5... 790			
PERDITA DI DERIVATA TV TERR.	dB	-16	-21	-20	-25
RETURN PATH (5... 65 MHz)	dB	-16	-21	-20	-25
CARATTERISTICHE GENERALI					
SEPARAZIONE IF-SAT / TV TERR.	dB	≥ 50			
ISOLAMENTO TRA POLARITA'	dB	> 35			
ISOLAMENTO INGRESSI/USCITE	dB	> 30			
RETURN LOSS	dB	> 12			
MAX. CONSUMO PER DERIVATA	mA	60			
TEMPERATURA DI LAVORO	$^{\circ}\text{C}$	-10... +55			
DIMENSIONI	mm	88x110x35		88x172x35	



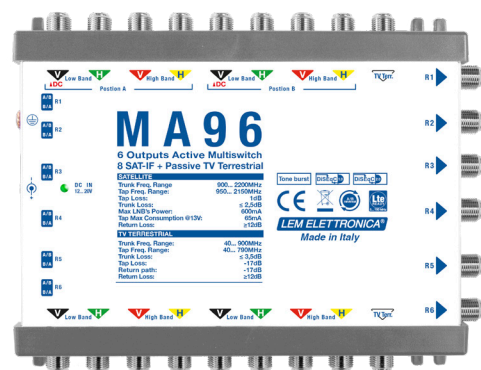
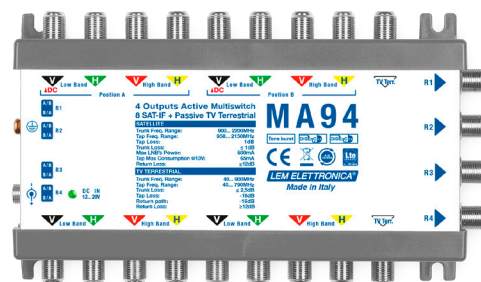
► Per impianti di piccole dimensioni realizzati con uno o più multiswitch della serie **HSX5**, se il segnale d'ingresso ai multiswitch risulta essere sufficiente può non essere necessario utilizzare l'amplificatore di testa. L'alimentazione dell'LNB viene fornita direttamente dai decoder.



SERIE MA9

-  Alimentazione multiswitch da decoder
-  Bassa perdita di passaggio
-  Presa ausiliaria DC per alimentare LNB
-  Funzione REVERSE A/B - B/A ingressi SAT
-  Protezione da corto circuito

- Multiswitch a 9 cavi in cascata per la distribuzione di due satelliti con miscelati i segnali terrestri (FM, DAB, TV).
- Estrema compattezza e **bassa perdita di passaggio**
- Ogni uscita derivata è dotata di un **selettore che consente l'inversione della logica di funzionamento degli ingressi del satellite A con quelli del satellite B.**
- Ogni multiswitch è dotato di una **presa DC 2,1 x 5,5mm** per l'alimentazione remota degli LNB.



ENERGY  SAVING
Stand-by mode

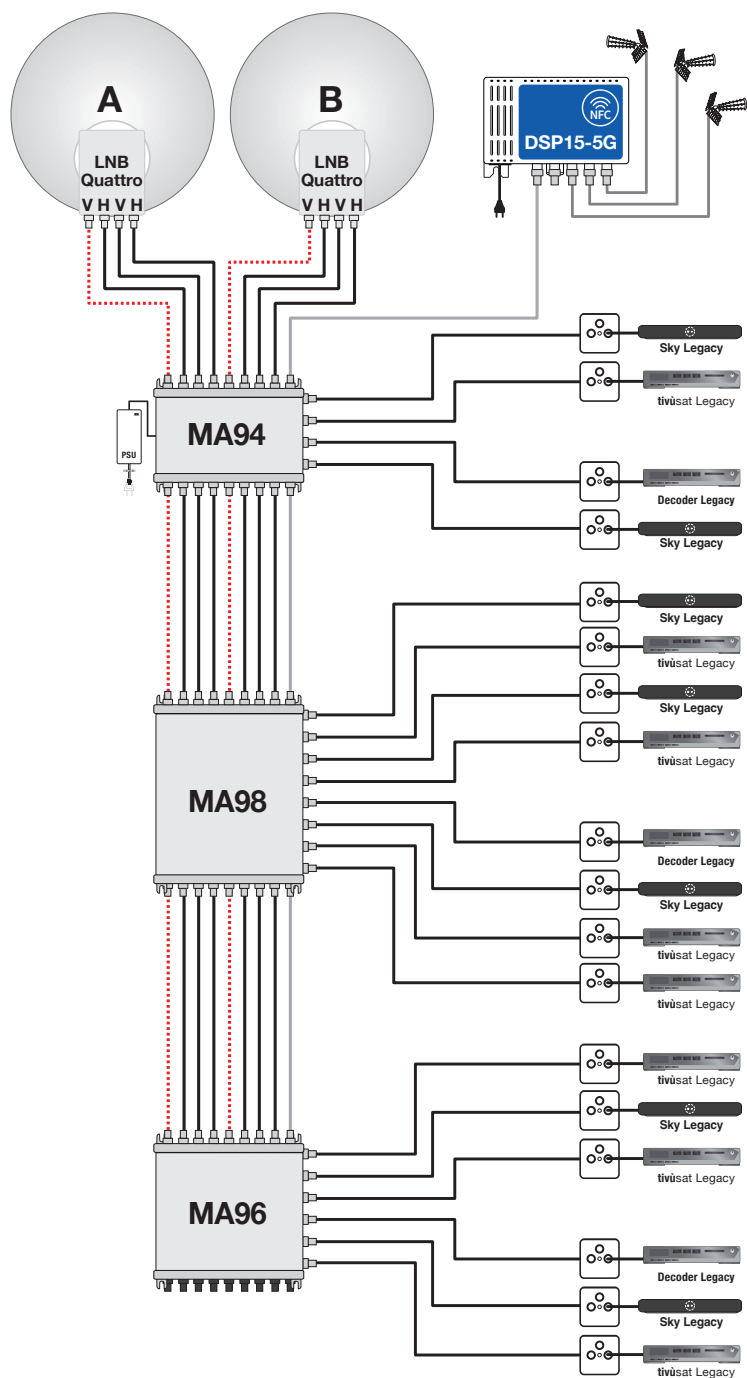
Ready for
UHDTV

GARANZIA **5** ANNI

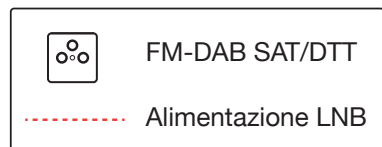
MODELLO		MA94	MA96
TIPO		Passante	Passante
NUMERO INGRESSI / USCITE		9 / 9	9 / 9
NUMERO DERIVATE		4	6
SATELLITE			
PERDITA DI PASSAGGIO (5÷2400MHz)	dB	$\leq 1,5$	$\leq 2,5$
LARGHEZZA DI BANDA DERIVATA	MHz	950... 2150	950... 2150
GUADAGNO DERIVATA	dB	1	1
ISOLAMENTO CROSS-POLARE	dB	> 32	> 32
ISOLAMENTO INGRESSI/USCITE	dB	> 32	> 32
STANDARD DI COMMUTAZIONE		TONE BURST / DiSEqC 1.0 / DiSEqC 2.0	
SEGNALE DiSEqC		22KHz+/-20% / 500mV +/-250mV	
MASSIMA CORRENTE LNB	mA	600	
TERRESTRE			
LARGHEZZA DI BANDA MONTANTE	MHz	5... 900	5... 900
PERDITA DI PASSAGGIO	dB	≤ 3	$\leq 3,5$
PERDITA DI DERIVAZIONE TV	dB	- 15	- 15
SEPARAZIONE SAT/TV TERR.	dB		> 50
RETURN PATH (5... 100 MHz)	dB	- 15	-15
LIVELLO DI USCITA MAX	dB μ V		100
CARATTERISTICHE GENERALI			
RETURN LOSS INGRESSI / USCITE	dB	≥ 12	≥ 12
CONSUMO MAX PER UTENTE	mA	65	65
TEMPERATURA DI LAVORO	°C		-10... 55
DIMENSIONI	mm	161x 98x36	161x136x36

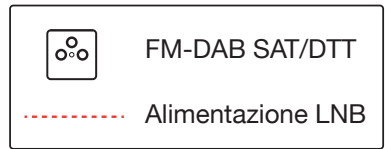
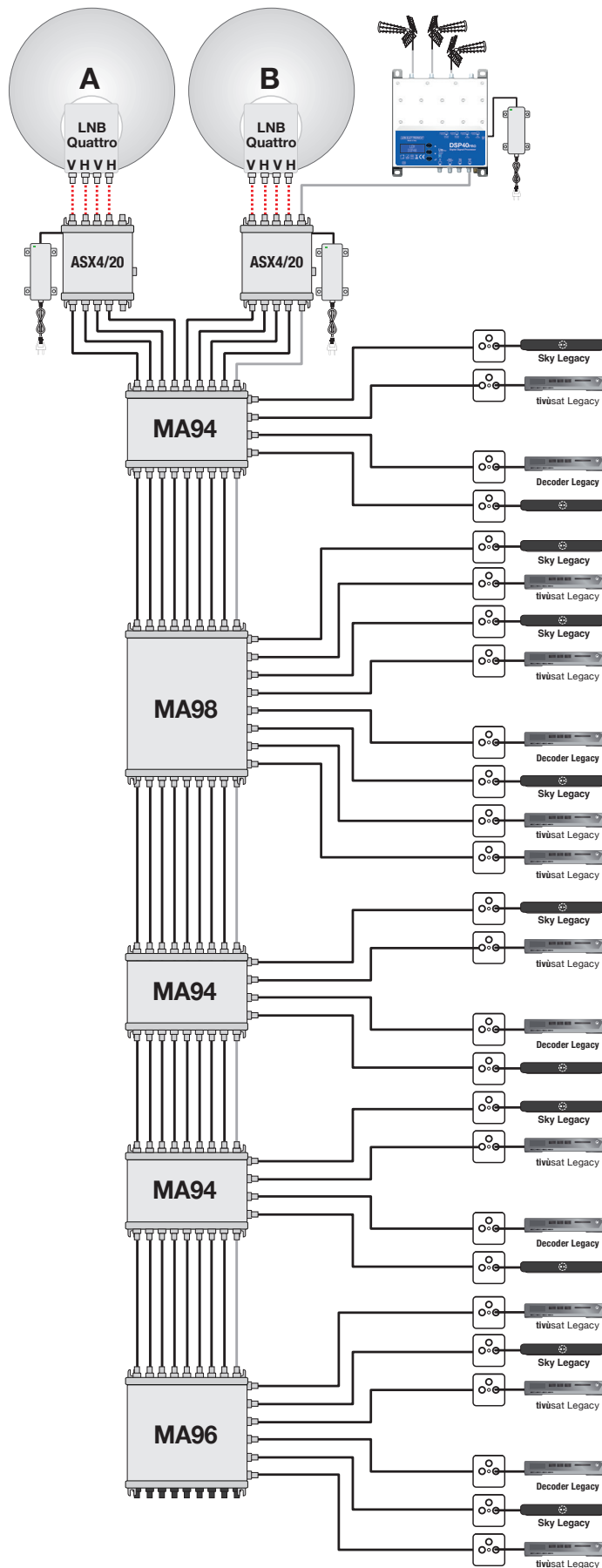


MODELLO		MA98	MA912
TIPO		Passante	Passante
NUMERO INGRESSI / USCITE		9 / 9	9 / 9
NUMERO DERIVATE		8	12
SATELLITE			
PERDITA DI PASSAGGIO (5÷2400MHz)	dB	≤ 4	≤ 5
LARGHEZZA DI BANDA DERIVATA	MHz	950... 2150	950... 2150
GUADAGNO DERIVATA	dB	- 1	- 3
ISOLAMENTO CROSS-POLARE	dB	> 32	> 32
ISOLAMENTO INGRESSI/USCITE	dB	> 32	> 32
STANDARD DI COMMUTAZIONE			
SEGNALE DiSeqC		22KHz+/-20% / 500mV +/-250mV	
MASSIMA CORRENTE LNB	mA		
TERRESTRE			
LARGHEZZA DI BANDA MONTANTE	MHz	5... 900	5... 900
PERDITA DI PASSAGGIO	dB	≤ 3,5	
PERDITA DI DERIVAZIONE TV	dB	- 18	- 20
SEPARAZIONE SAT/TV TERR.	dB		
RETURN PATH (5... 100 MHz)	dB	- 18	- 20
LIVELLO DI USCITA MAX	dBμV		
CARATTERISTICHE GENERALI			
RETURN LOSS INGRESSI / USCITE	dB	≥ 12	≥ 12
CONSUMO MAX PER UTENTE	mA	65	65
TEMPERATURA DI LAVORO	°C		
DIMENSIONI	mm	161x171x36	161x240x36



► Per impianti di piccole dimensioni realizzati con uno o più multiswitch della serie **MA9**, se il segnale d'ingresso ai multiswitch risulta essere sufficiente può non essere necessario utilizzare l'amplificatore di testa. L'alimentazione degli LNB avviene tramite alimentatore esterno collegato a un qualsiasi multiswitch dell'impianto.





AMPLIFICATORI SAT-IF SERIE ASX4

- ▶ 4 Linee indipendenti 950 a 2200 MHz
- ▶ Cifra di rumore ≤ 5 dB
- ▶ Regolazione guadagno per ogni linea
- ▶ Regolazione Slope
- ▶ Elevata separazione tra gli ingressi
- ▶ Alimentatore switching fornito a corredo



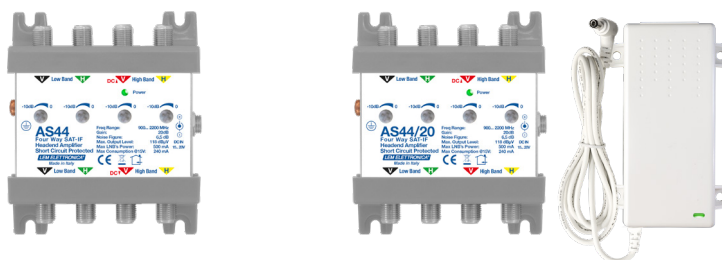
5
GARANZIA ANNI

MODELLO		ASX4/20	ASX4/30
INGRESSI / USCITE		5 / 5	5 / 5
BANDA PASSANTE	MHz		
GUADAGNO @950 MHz	dB	18	30
GUADAGNO @2150 MHz	dB	20	32
REGOLAZIONE GUADAGNO	dB	4 X 0... 12	
REGOLAZIONE SLOPE	dB	5 (1 X 4 Linee)	
LIVELLO MAX. TOTALE DI USCITA	dB μ V	118 (EN50083-3 35dB IMA2)	
CIFRA DI RUMORE	dB	≤ 5	
ISOLAMENTO INGRESSI / USCITE	dB	> 45	
CORRENTE MAX. PER ALIMENTAZIONE LNB	mA	500	
CONSUMO AMPLIFICATORE	mA	280	280
DIMENSIONI	mm		

AMPLIFICATORI SAT-IF SERIE AS44

- ▶ 4 Linee indipendenti 950 a 2200 MHz
- ▶ Cifra di rumore $\leq 6,5$ dB
- ▶ Regolazione guadagno per ogni linea

5
GARANZIA ANNI



MODELLO		AS44	AS44-20
INGRESSI / USCITE		4 / 4	4 / 4
ALIMENTABILE DA LINEA VH		SI	NO
BANDA PASSANTE	MHz	950... 2200	
GUADAGNO @950 MHz	dB	17	
GUADAGNO @2150 MHz	dB	20	
REGOLAZIONE GUADAGNO	dB	4 x 0... -15	
LIVELLO MAX. TOTALE DI USCITA	dB μ V	118 (EN50083-3 35dB IMA2)	
CIFRA DI RUMORE	dB	$\leq 6,5$	
ISOLAMENTO INGRESSI / USCITE	dB	> 35	
RETURN LOSS	dB	> 12	
CORRENTE MAX. PER ALIMENTAZIONE LNB	mA	500	
CONSUMO AMPLIFICATORE	mA	240	240
DIMENSIONI	mm	138x108x38	
ALIMENTATORE FORNITO A CORREDO		NO	SI

PARTITORI A 4 CAVI WIDE BAND

- ▶ 4 Linee Wide Band 250 a 2400 MHz
- ▶ Bassa perdita di passaggio
- ▶ Elevato isolamento tra gli ingressi
- ▶ Passaggio di tensione da tutti gli ingressi

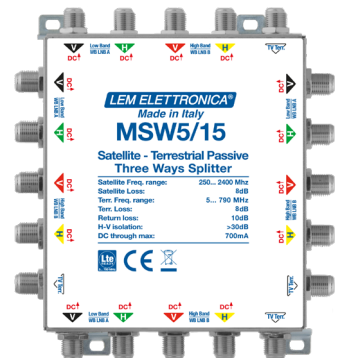


5
GARANZIA ANNI

MODELLO		MSW4/8	MSW4/12
N° VIE		2 x 4	3 x 4
BANDA PASSANTE		250 - 2400 MHz	
PERDITA DI PASSAGGIO	dB	≤ 5	≤ 7,5
ISOLAMENTO TRA GLI INGRESSI	dB	> 40	
ISOLAMENTO TRA LE USCITE	dB	> 40	
RETURN LOSS	dB	> 20	
CORRENTE MAX.	mA	1.000	
DIMENSIONI	mm	85 x 95 x 27	95 x 95 x 27

PARTITORI A 5 CAVI WIDE BAND

- ▶ 4 Linee Wide Band 250 a 2400 MHz
- ▶ 1 Linea Terrestre 5... 790MHz Lte ready
- ▶ Bassa perdita di passaggio
- ▶ Elevato isolamento tra gli ingressi
- ▶ Passaggio di tensione da tutti gli ingressi

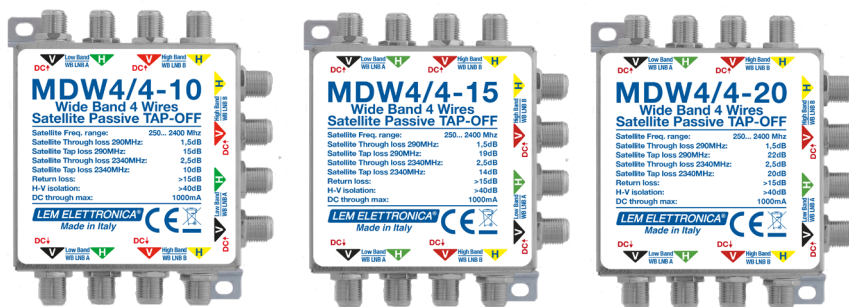


5
GARANZIA ANNI

MODELLO		MSW5/10	MSW5/15
N° VIE		2 x 5	3 x 5
BANDA PASSANTE SATELLITE	MHz	250 - 2400	
BANDA PASSANTE TERRESTRE	MHz	5... 790	
PERDITA DI PASSAGGIO SATELLITE	dB	≤ 5	≤ 8
PERDITA DI PASSAGGIO TERRESTRE	dB	≤ 5	≤ 8
ISOLAMENTO TRA GLI INGRESSI	dB	> 40	
ISOLAMENTO TRA LE USCITE	dB	> 40	
RETURN LOSS	dB	> 20	
CORRENTE MAX.	mA	1.000	
DIMENSIONI	mm	139x114x31	139x126x31

DERIVATORI A 4 CAVI WIDE BAND

- ▶ 4 Linee Wide Band 250 a 2400 MHz
- ▶ Bassa perdita di passaggio
- ▶ Elevato isolamento tra gli ingressi

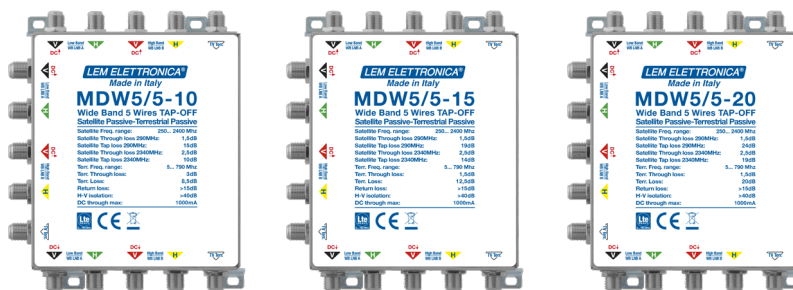


5
GARANZIA ANNI

MODELLO	MDW4/4-10	MDW4/4-15	MDW4/4-20
N° VIE		4	
BANDA PASSANTE	MHz	250... 2400	
N° LINEE PASSANTI		4	
N° USCITE DERIVATE		4	4
PERDITA DI PASSAGGIO	dB	≤ 2,5	≤ 2,5
PERDITA DI DERIVAZIONE A 290 MHz	dB	15	19
PERDITA DI DERIVAZIONE A 2340 MHz	dB	10	14
ISOLAMENTO TRA GLI INGRESSI	dB	> 30	> 30
ISOLAMENTO TRA LE USCITE		> 10	
RETURN LOSS	dB		
CORRENTE MAX. PER LINEA VL + VH	mA	1000 + 1000	
DIMENSIONI	mm	95 x 95 x 27	

DERIVATORI A 5 CAVI WIDE BAND

- ▶ 4 Linee Wide Band 250 a 2400 MHz
- ▶ 1 Linea Terrestre 5... 790MHz Lte ready
- ▶ Bassa perdita di passaggio
- ▶ Elevato isolamento tra gli ingressi



5
GARANZIA ANNI

MODELLO	MDW5/5-10	MDW5/5-15	MDW5/5-20
N° LINEE PASSANTI		5	
N° USCITE DERIVATE		5	
SATELLITE			
BANDA PASSANTE	MHz	250... 2400	
PERDITA DI PASSAGGIO	dB	≤ 2,5	≤ 2,5
PERDITA DI DERIVAZIONE A 290 MHz	dB	15	19
PERDITA DI DERIVAZIONE A 2340 MHz	dB	10	14
TERRESTRE			
PERDITA DI PASSAGGIO	dB	3	1,5
PERDITA DI DERIVAZIONE	dB	8,5	12,5
CARATTERISTICHE GENERALI			
ISOLAMENTO TRA GLI INGRESSI	dB	> 30	> 30
ISOLAMENTO TRA LE USCITE		> 10	
RETURN LOSS	dB		
CORRENTE MAX. PER LINEA VL + VH	mA	1000 + 1000	
DIMENSIONI	mm	118x140x30	

DERIVATORI A 5 CAVI WIDE BAND CON TERRESTRE ATTIVO

- ▶ 4 Linee Wide Band 250 a 2400 MHz
- ▶ 1 Linea Terrestre 5... 790MHz attiva
- ▶ Bassa perdita di passaggio
- ▶ Elevato isolamento tra gli ingressi
- ▶ Alimentatore fornito a corredo



5
GARANZIA ANNI

MODELLO		MDW5/5-10A	MDW5/5-15A	MDW5/5-20A
N° LINEE PASSANTI			5	
N° USCITE DERIVATE		5	5	
SATELLITE				
BANDA PASSANTE	MHz		250... 2400	
PERDITA DI PASSAGGIO	dB	≤ 2,5	≤ 2,5	≤ 2,5
PERDITA DI DERIVAZIONE A 290 MHz	dB	15	19	22
PERDITA DI DERIVAZIONE A 2340 MHz		10	14	20
TERRESTRE				
PERDITA DI PASSAGGIO	dB	3	1,5	1
GUADAGNO DI DERIVAZIONE	dB	10	10	10
REGOLAZIONE GUADAGNO	dB		10	
CARATTERISTICHE GENERALI				
ISOLAMENTO TRA GLI INGRESSI	dB		> 30	
ISOLAMENTO TRA LE USCITE			> 30	
RETURN LOSS	dB		> 10	
CORRENTE MAX. PER LINEA VL + VH	mA		1000 + 1000	
DIMENSIONI	mm		118x140x30	

