

DSP15-5G

Ohjelmoitava TV-vahvistin
Ohjelmoitavissa Applen ja Android-älypuhelimilla

KytKentä ja aktivointi

- 1_Kytke koaksiaalitulot järjestelmän antenneihin.
- 2_Kytke virtajohto pistorasiaan.
- 3_Tarkista, että vahvistin on kytketty oikein päälle, mikä näkyy vihreän Virta-LED-valon syttymisenä.

Antennitulon virransyöttövirhe

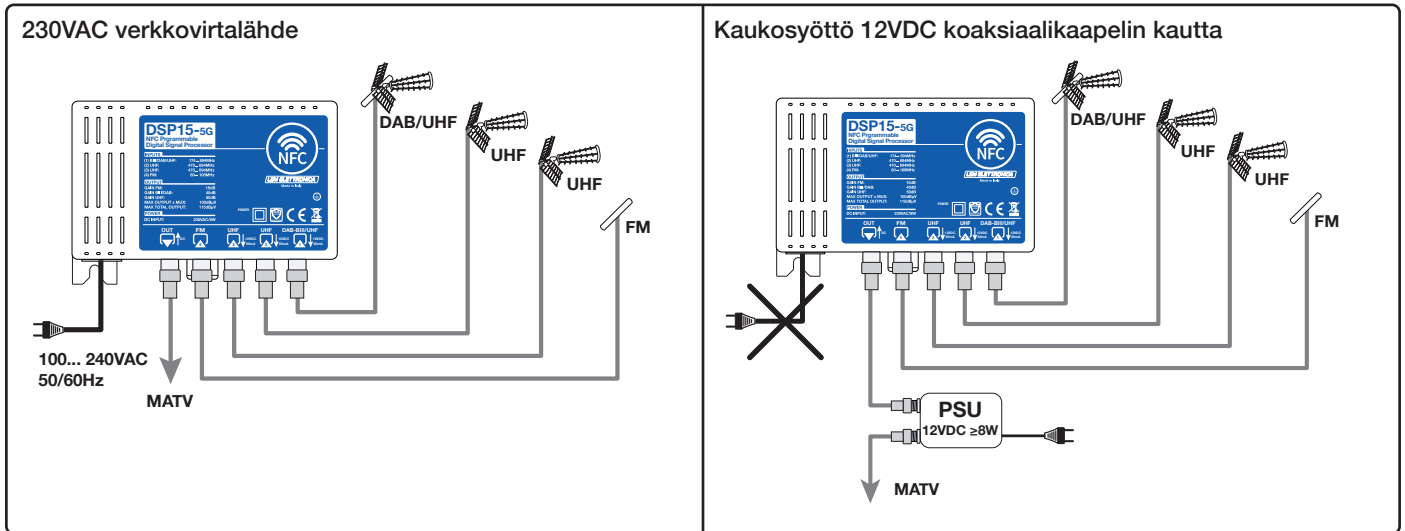
Kun **POWER LED** palaa tasaisen punaisena, tämä osoittaa, että ainakin yhdessä antenniliitännässä on oikosulku tai ylikuormitus. Palauttaaksesi oikean toiminnan poista oikosulku tai ylikuormituksen aiheuttaja. DC ON/OFF syöttöä voidaan hallita sovelluksen kautta.



LAATUANTENNI OY

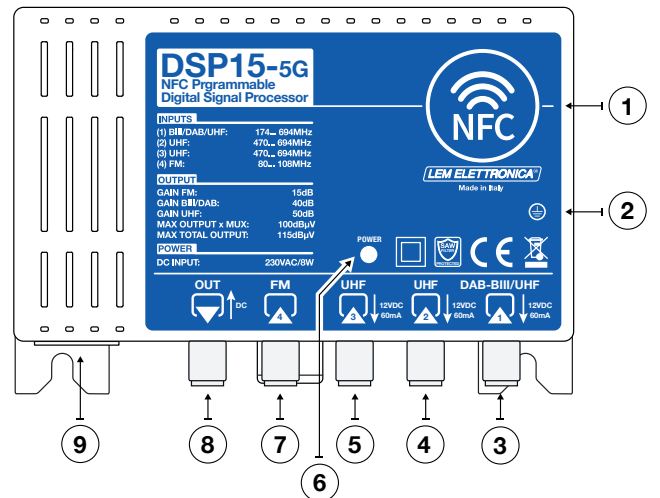
LEM ELETTRONICA®

Satellite and TV reception equipment



- 1 NFC-antenni
- 2 Maadoitusliitin
- 3 Tulo(1) BIII / DAB / UHF(E21... E48)
- 4 Tulo (2) UHF (E21... E48)
- 5 Tulo (3) UHF (E21... E48)
- 6 Virta päällä kun led vihreä.
- 7 Tulo (4) FM/ULA (88... 108MHz)
- 8 Lähtö MATV/Koaksiaalinen virtalähde 12...VDC $\geq 8W$ *
- 9 Verkkovirran syöttö 100... 240VAC 50/60Hz

* Vaatii erikseen ostettavan virtalähteen
Esim PI 008/75440464 tai
12 VDC akkukäyttöille 7540175 / 7540175



Asennusta koskevat varoitukset

- Huolehdi DSP15-ohjauksikön riittävästä jäähdytyksestä ja ilmanvaihdosta.
- Tulipalon tai sähköiskun vaaran välttämiseksi älä altista tuotteita sateelle tai kosteudelle.
- Tuotteet eivät saa joutua kosketuksiin veden kanssa eivätkä nesteet saa kastella niitä.
- Tuotteita ei saa sijoittaa lämmönlähteiden läheisyyteen tai kosteisiin paikkoihin.
- Asennettaessa kaappiin tai upotettuun tilaan on huolehdittava riittävästä ilmanvaihdosta sekä tasalämpöisyydestä
- Valmistele liitäntä virtalähteeseen asennusmaassa voimassa olevien määräysten mukaisesti ja siten, että se voidaan helposti irrottaa.

Symbolien ja sähköturvallisuuden kuvaus

Tuote on direktiivien mukainen 2014/53/UE, 2011/65/UE

Laitteen maadoitusliitäntää osoittava symboli



Lainsäädännön mukainen tuote RoHS 2011/65EU



Käyttöikänsä lopussa tuote on kerättävä erillään muusta jätteestä, jotta se voidaan käsitellä ja kierrättää asianmukaisesti.

Ohjelmointi

Kaikki DSP15 TV-ohjausyksikön parametrit voidaan ohjelmoida LEM NFC -sovelluksella, joka on saatavilla kaikkiin NFC (Near Field Communication) -yhteydellä varustettuihin älypuhelimiin.

NFC-tekniikan avulla kaksi laitetta voi kommunikoida keskenään kaksisuuntaisesti ilman kosketusta mutta lähietäisyydeltä.

Applen älypuhelimia koskevat vaatimukset

iOS 13 tai uudempi
iPhone 7 tai uudempi

Lataa LEM-NFC Apple Storesta
tai kehystä alla oleva QR-koodi
älypuhelimien kameralla



LEM NFC per iOS



Android-älypuhelimien vaatimukset


Vähintään Android 5 (Lollipop)
Suositeltava Android 11 tai uudempi

Lataa LEM-NFC Google Playsta
tai skannaamalla alla oleva QR-koodi
älypuhelimien kameralla.




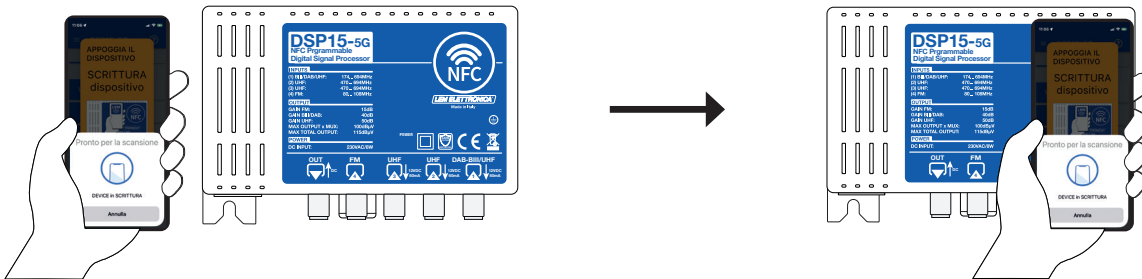
LEM NFC per Android

Asetukset ja siirto älypuhelimesta DSP15-5G:hen (Aktivoi puhelimesi NFC puhelimen (yhteys) asetuksista)

- 1_Lataa **LEM NFC**-sovellus ja valitse ohjelmitava malli.
- 2_Ohjelmoi tarvittavat parametrit ja asetukset sovellukseen
- 3_Paina **WRITE**  ja aseta älypuhelin **NFC-symbolin** päälle ja odota kirjoituksen päättymistä (noin 5 sekuntia).

Ohjelmointitietojen lukeminen DSP15-5G:stä älypuhelimeseen

- 1_Käynnistä **LEM NFC** -sovellus ja valitse ohjelmitava malli.
- 2_Paina **READ**  ja aseta älypuhelin **NFC-symbolin** päälle ja odota kirjoituksen päättymistä (noin 1 sekunti).



Tekniset tiedot

TULOT		4
TULOT (1)	MHz	BIII /DAB (170... 240) + UHF (470... 694)
TULOT (2) (3)	MHz	UHF (470... 694)
TULOT (4)	MHz	FM (88... 104)
LTE SUOJAUS		LTE 4G/5G
TULOTASON ALUE		50... 110
DYNAMIIKKA C.A.G. TULOT	dB	40 dB
DIGITAALISTEN SUODATTIMIEN SELEktiivisyys	dB	35 @1MHz
FM-VAHVISTUS	dB	-10 / +15
BIII-VAHVISTUS	dB	40... 50
UHF VAHVISTUS	dB	50
ULOSTULON TASO	dBµV	85... 105 (Säädettävä)
KOKONAISTASO MAX. ULOSTULOTASO	dBµV	115 (IM3 DIN 45004B - 60 dBc)
PALUUHÄVIÖ SISÄÄN/ULOS	dB	>10
ULKOINEN VIRTALÄHDE		50mA
SYÖTTÖJÄNNITE	VAC	100-240V
MAX. KULUTUS	W	8W
KÄYTTÖLÄMPÖTILA	°C	-15... 40
MITAT	mm	135x91x44

Laatuantenni Oy Rälssintie 4 00720 HELSINKI

Puh. 020 7070 300 Faksi: 020 7070 310 Sähköposti: sales@laatuantenni.fi www.laatuantenni.fi