

DSP35evo

75 407 85

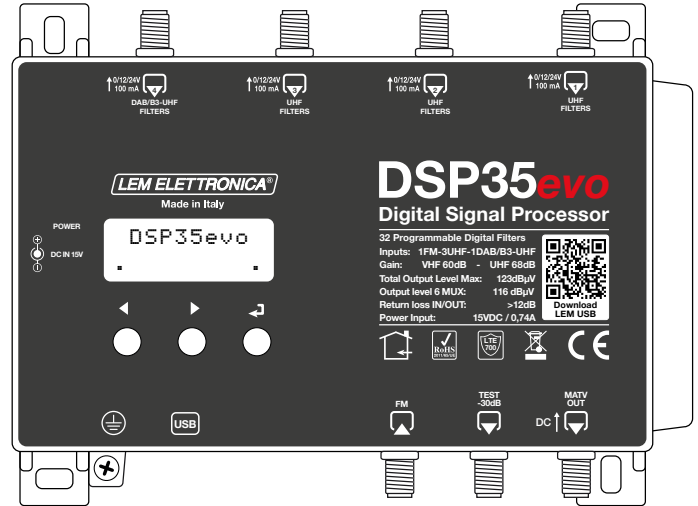
Ohjelmoitava, kompaktin kokoinen vahvistin DVB-T/ T2-kanavien kanavakohtaiseen suodattamiseen tai kanavanvaihtoon.

Laitteessa sisäänrakennettu 5G -LTE suodin mobiilitaajuuksien pääsyn estämiseksi vahvistimeen sekä jakoverkkoon.

Korkean lähtötasonsa ansiosta DSP35evo soveltuu mainiosti keskikokoisiin ja suuriin antenniverkkoihin kuten rivi- ja kerrostaloihin. Erillistä ohjelmointilaitteita ei tarvita, koska DSP35evo voidaan ohjelmoida manuaalisesti laitteen etupaneelista, automaattihauulla tai LEM USB Android/ Windows PC ohjelmiston avulla.

LEM ELETTRONICA®

Satellite and TV reception equipment



Ominaisuuksia mm:

- Kokonaislähtötaso Max. 123dBμV
- Digitaaliset suodattimet selektiivisyys ≥ 50 dB
- Valittavissa oleva kaistanleveys suodatinta kohden
- LTE700-suodattimet 4/5G-häiriösuojaukseen
- Automaattiviritys automaattista kanavahakua varten
- Ohjelmointi Android- ja Windows-sovellusten kanssa
- Reaaliaikainen vahvistuksen säätö pitää lähtötason stabiilina ja asetetun mukaisena

Tekniset tiedot seuraavalla sivulla

TEKNISET TIEDOT

Tyyppi		DSP35evo
Tulojen määrä	5	1 FM; 3 UHF; 1 DAB/B3-UHF
Ula-tulon taajuusvaste	MHz	FM (87,5... 108)
UHF 1 tulon taajuusvaste	MHz	470... 694
UHF 2 tulon taajuusvaste	MHz	470... 694
DAB/VHF III - UHF 4 tulon taajuusvaste	MHz	170... 240; 470... 694/862
Kanavapakettien lukumäärä suodatinta kohti		1
Tulotasot	dB μ V	FM 35... 90 - B3/DAB 40... 110 - UHF 45... 110
Suodattimen selektiivisyys	dB	≥ 50 (viereinen kanava)
Avs dynamiikka	dB	40
UHF-tulon esivahvistin asentukset (ampli)	dB	OFF / +15 / +30
ULA-vahvistus	dB	30 (säädettävissä 0 ... 30 dB)
VHF-vahvistus	dB	60
UHF-vahvistus	dB	68
Yksittäisen suodattimen valittava kaistanleveys		N (kapea) / S (optimaalinen) / W (leveä)
Lähtötason säätöalue	dB μ V	96 ... 116
Kaltevuuden säätö uhf (slope)	dB	0... -10
Kaltevuuden säätö vhf (slope)	dB	0... -10
Suurin kokonaislähtötaso	dB μ V	123 DIN 45004B
Jännitesyöttö esi/mastovahvistimille	vdc	12 / 24- 100 mA
Heijastusvaimennus tulot/lähtö	dB	>12
Mittapiste		1 kpl (-30 dB RF-lähtötasosta)
Verkkolaite / vahviostimen käyttöjännite		100...240VAC 50/60Hz (Ulkoinen virtalähde) 15VDC / 1,25A)
Tehonkulutus ilman esivahvistisyöttöä	W	8,5
Tehonkulutus ilman esivahvistisyöttö mukaalukien	W	11
Käyttölämpötila alue	°C	- 5 ... 50
Mitat	mm	193 x 149 x 36

Tuotteen kuvakkeiden selitys



DSP35evo vahvistimella on laajennettu 5 vuoden takuu valmistuspäivästä alkaen.



Ohjelmoitava vahvistin DSP35evo on RED-direktiivin 2014/53/EU mukainen.



DSP35evo vahvistinta voi manuaalisen ohjelmoinnin sekä automaattihaun lisäksi ohjelmoida myös graafisen sovelluksen avulla, joka on saatavilla ilmaiseksi Windows- ja Android OS -muodoissa. Android OS on ladattavissa Google Play kaupasta ja Windows ohjelma LEM Elettronican kotisivuilta <https://lemelettronica.it/en/download/>



DSP35evo-vahvistimessa on AUTO-TUNING-toiminto, joka helpottaa asennusprosessia hakemalla automaattisesti antennilta tulevat DVB- T/T2-taajuuudet / kanavapaketit (MUX).



UHF-tulot on suojattu LTE-suodattimilla 5G- ja 4G-häiriöitä vastaan.



Noudata varoitus- ja turvallisuusohjeita.



Vihjeitä ja vinkkejä tuotteen käytöstä.

Sähköturvallisuuden ja symbolien kuvaus



Tuote on CE-merkinnän vaatimusten mukainen.



Asennus on sallittu vain kuivissa tasalämpöisissä sisätiloissa. Varmistu, että ilman kierto on riittävä.



Laitteen maadoitusliitännän symboli.



Symboli, joka osoittaa, että mukana toimitettu virtalähde täyttää luokan II laitteille vaaditut turvallisuusvaatimukset.



Vältäaksesi tulipalon tai sähköiskun riskin, älä avaa mukana toimitettua verkkosovitinta.



Tuote on RoHS-direktiivin 2011/65/EU mukainen.



14 päivänä maaliskuuta 2014 annetun lain nro 49, joka koskee sähkö- ja elektroniikkalaiteromun (RAEE) Euroopan parlamentin ja neuvoston direktiivin 2012/19/EU täytäntöönpanoa, laitteen tai sen pakkauksen yliviivattu jättesäiliön symboli osoittaa, että tuote on sen käyttöään päättyessä kerättävä erillään muista jätteistä asianmukaisen käsittelyn ja kierrätyksen mahdollistamiseksi.

Pakkauksen sisältö

01 Ohjelmoitava keskus DSP35evo

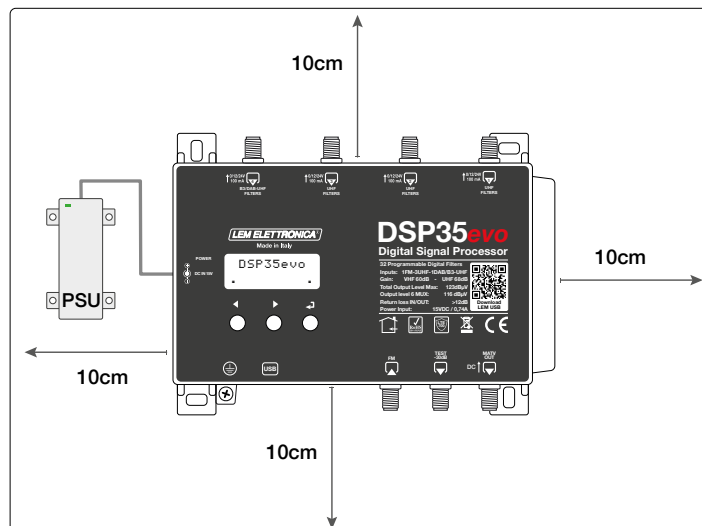
08 6x30 mm tasselia ruuveilla 4,5x40 mm

01 Virtalähde YS25-1501250

01 Käyttöohjekirja

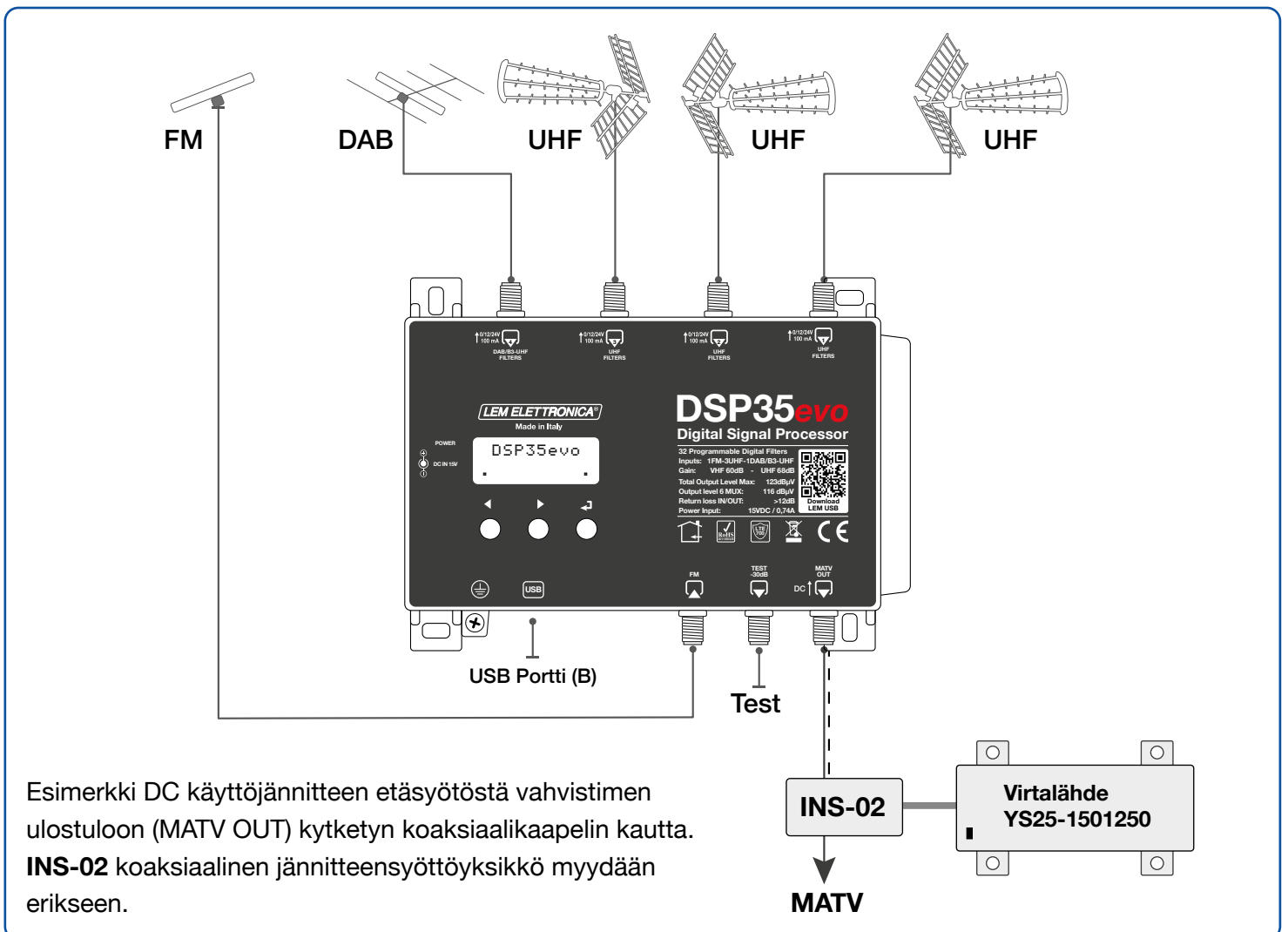
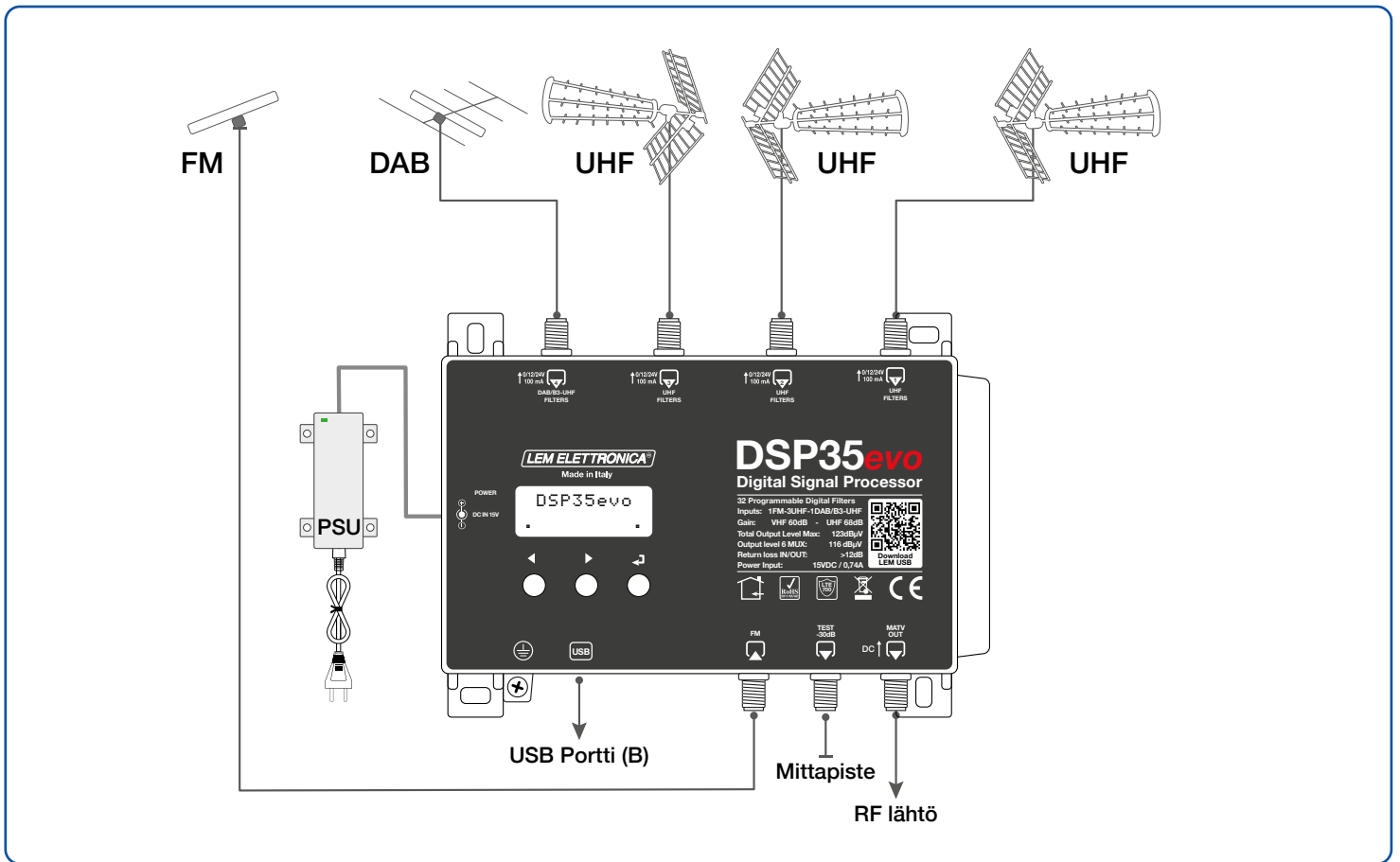
ASENNUSVAROITUKSET

- Älä käytä tätä tuotetta mihinkään muuhun kuin siihen käyttöön, johon se on suunniteltu.
- Tuote ei saa joutua kosketuksiin veden kanssa tai kastua nesteistä.
- Älä koske tuotteeseen kosteilla tai märillä kehonosilla.
- Jos tuotteeseen valuu nestettä, ota yhteys pätevään henkilökuntaan (valtuutettu jälleenmyyjä tai valmistaja).
- Älä sijoita tuotetta lähelle lämmönlähteitä tai kosteisiin paikkoihin.
- Tulipalojen välttämiseksi älä käytä laitetta syttyvien aineiden tai höyryjen, kuten alkoholin, hyönteismyrkkyjen, bensiinin jne. läsnä ollessa.
- Jos laite asennetaan kaappiin tai upotettuun osastoon, huolehdi riittävästä ilmanvaihdosta.
- Älä käytä tuotetta yli 55 °C:n ympäristölämpötilassa.
- Valmistele verkkoliitäntä asennusmaassa voimassa olevien määräysten mukaisesti, jotta se voidaan helposti irrottaa.
- Kytke tuote verkkovirtaan vain, jos verkkojännite ja -taajuus ovat teknisten tietojen taulukon mukaiset.
- Jos tuote putoaa tai siihen kohdistuu iskuja, ota yhteys pätevään henkilökuntaan (valtuutettu jälleenmyyjä tai valmistaja) ja tarkista, että se toimii oikein.
- Älä yritä korjata tuotetta vian sattuessa, sillä muuten takuu ei ole enää voimassa.
- Kun olet ottanut tuotteen pakkauksesta, varmista sen eheys; jos olet epävarma, ota yhteys valtuutettuun jälleenmyyjään tai valmistajaan.



- 1) Kytke vahvistimeen koaksiaaliset tulo- ja lähtökaapelit, jotka on varustettu F-uros liittimillä. Muista myös tulevien ja lähtevän kaapelin maadoitus ja potentiaalintasaus.
- 2) Kytke virtalähde ensin vahvistimen DC-pistokkeeseen ja sitten verkkopistorasiaan.
- 3) DSP35evo vahvistimen oikean lähtötason säätämistä varten on suositeltavaa käyttää -30dB:n testilähtöä / mittapistettä.

Sovellusesimerkkejä



Esimerkki DC käyttöjännitteen etäsyötöstä vahvistimen ulostuloon (MATV OUT) kytketyn koaksiaalikaapelin kautta. **INS-02** koaksiaalinen jännitteensyöttöyksikkö myydään erikseen.

Laitteen ohjelmointi









DSP35evo-ohjausyksikkö voidaan konfiguroida kahdella eri tavalla:

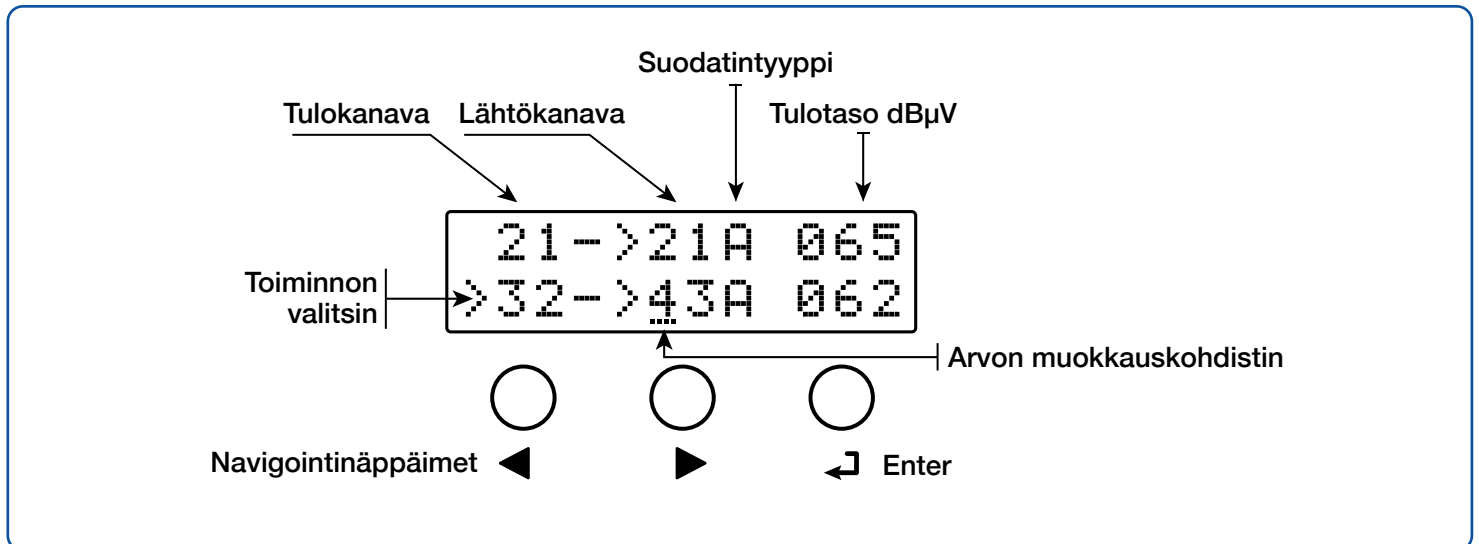
- 1) Suoraan ohjausyksikköön integroidun näytön ja navigointinäppäinten kautta.
- 2) **LEM USB** -sovelluksen kautta, joka on saatavilla ilmaiseksi Android-laitteisiin ja Windows-tietokoneisiin.

LEM USB Androidille on ladattavissa Google Playsta.

LEM USB for Windows on saatavilla verkkosivustomme www.lemelectronica.it lataussivulla.

Näytön käytön kuvaus

- Aktivoi näyttö painamalla lyhyesti -painiketta.
- Pääset valikoihin painamalla -painiketta ja pitämällä sitä painettuna noin 3 sekunnin ajan.
- Voit tehdä näytössä olevan arvon muokattavaksi asettamalla valitsimen > käyttämällä navigointipainikkeita  ; painamalla  kursori aktivoituu. tiedon alle, jota voidaan muokattu  -näppäimillä. Lopeta painamalla .



Huomio: jos laitetta ei käytetä 3 minuuttiin, näytön taustavalo sammuu, mutta valikko pysyy avoinna viimeksi valitulla toiminnolla. Aktivoidaksesi näytön uudelleen, paina mitä tahansa näppäintä.



Voit palata päätason valikkoon mistä tahansa alivalikosta painamalla   painikkeita yhtä aikaa.

Automaattinen kanavien ohjelmointi

Ohjelmointitoimintojen nopeuttamiseksi voidaan käyttää AUTO-TUNING-toimintoa. Aktivoimalla tämän toiminnon DSP35evo-vahvistin skannaa tulot ja tallentaa automaattisesti antennissa olevat DVB-T/T2-signaalit. Kaukosyöttöjännite (DC) kytkeytyy automaattisesti päälle, jos vahvistimen tai aktiivisella dipolilla varustetun antennin läsnäolosta aiheutuu absorptiota. DSP35evo tunnistaa DC-tarpeen tulossa automaattisesti.

```
TUNING
AUTO      MAN
```

Automaattisen AUTO-TUNING-hakumenettelyn käynnistäminen valitse AUTO ja paina **←**.

```
>THRES: 055dB
START
```

Arvo 45 a 75 (5 dB askelin)

Parametri **THRES** määrittää herkkyuden, jolla **AUTO-TUNING**-toiminto skannaa antennissa olevat signaalit. **THRES**-arvo on esiasetettu arvoon **55**. Tällöin laite skannaa ja tallettaa muistiin ne kanavapaketit, joiden tulos antennilta ≥ 55 dB μ V. Muuta arvoa antennilta tulevalle tulotasolle sopivaksi.

```
>START
EXIT
```

Valitse **START** käynnistääksesi automaattisen MUX-skannauksen.

```
TUNING ✕
WAIT
```

AUTO-TUNING-skannauksen ja -tallennuksen aikana **TUNING WAIT** tulee näkyviin ja näytön oikealla puolella oleva LED vilkkuu vihreänä. Toimenpiteen kesto riippuu liitetystä antennista ja vastaanotettujen MUXien määrästä.

```
OUTPUT
>LEV: 100dBuV
```

Kun **AUTO-TUNING**-menettely on päättynyt, LED lakkaa vilkkumasta ja palaa tasaisen vihreäksi. Jos kanavia/MUXeja on löydetty, näytössä näkyy aktivoitujen suodattimien lukumäärän perusteella laskettu lähtötaso dB μ V:nä. Vahvista ja suorita menettely loppuun painamalla **←**-näppäintä. Jos haluat muuttaa lähtötason arvoa, käytä **∇** **Δ**-näppäimiä ja vahvista painamalla **←**-näppäintä.



Huomautus: Jos **AUTO-TUNING**-skannauksen jälkeen kanavien/MUXien määrä on odotettua pienempi, toista menettely pienemmällä **THRES**-arvolla. Jos ei-toivottuja suodattimia on aktivoitu, lisää **THRES**-arvoa.

Mitä alhaisempi THRES-arvo on, sitä herkempi haku on. Mitä korkeampi THRES-arvo, sitä alhaisempi hakuherkkyys. Selvitä antennilta tulevan signaalin taso valitaksesi oikea TRESH arvo AUTO-TUNING haulle.

```
NO MUX
FOUND
```

Jos kanavaa/MUXia ei löydy, näytössä näkyy viesti **NO MUX FOUND**. Tarkista, että TV-antennien liitännät ovat oikein, tai pienennä **THRES**-kynnysarvoa ja toista haku.

Manuaalinen ohjelmointi

TUNING
AUTO MAN

Aloita manuaalinen ohjelmointi valitsemalla **MAN** näppäimellä ▽ ja paina ←.

UHF-TULO(1)

IN (1) UHF

Syöttöparametrien asettaminen (1) paina ←.

TELE-POWERING

IN (1) UHF
>DC: OFF

DC Kaukosyötön ottaminen käyttöön tulosta (1) painamalla painiketta ← ja valitse ▽ Δ-painikkeilla ON / OFF, vahvista painamalla ← uudelleen.←.



12/24V-jännitteen hallinta masto- tai esivahvistimelle löytyy ADVANCED- valikosta.

ERROR
OVERCURRENT!



Oikosulku tai ylikuormitus tuloissa ilmaistään vilkkuvalla **POWER LED**illä ja viestillä **ERROR OVERCURRENT!**

TULOVAHVISTIN

DC: OFF
>AMPLI: MID

Jos haluat muuttaa tulon esivahvistimen asetusta, paina ▽ asentovalitsin > kohtaan **AMPLI** ja vahvista ← paina ▽Δ valitaksesi haluamasi tulovahvistintilan ja vahvista ←.

Valitse vahvistintila alla olevan taulukon avulla.

Tulosignaalin taso antennilta	< 55dB μ V	55 ÷ 85dB μ V	> 85dB μ V
Tulon esivahvistin	AMPLI: HIGH	AMPLI: MID	AMPLI: OFF
Esivahvistimen vahvistus	30dB	15dB	0dB

Vinkkejä tulon esivahvistimen valintaan



Tulovahvistin, joka on asetettu oletusarvoksi **MID**, soveltuu antennin vastaanottamille signaaleille, joiden teho on 55dB μ V ja 85dB μ V välillä. Hyvin matalille, alle 55dB μ V:n signaaleille on suositeltavaa valita **HIGH-vahvistintila**. Hyvin korkeiden signaalien tapauksessa on myös mahdollista kytkeä vahvistin pois päältä valitsemalla **OFF**.



Voit palata päätason valikkoon mistä tahansa alivalikosta painamalla samanaikaisesti ▽ Δ -painikkeita.

SUODATTIMEN AKTIVOINTI

```
AMPLI: MID
>ADD 1CH
```

Aseta toimintovalitsin > asentoon **ADD 1 CH** ja paina ↵.

```
>21->21A 065
ADD 1 CH
```

Valitse suodattimen tulokanavan numero ∇ Δ-painikkeilla ja paina ↵ kahdesti, jos haluat pitää saman tulokanavan ulostulossa ja paina ↵.

```
>21->21A 065
ADD 1 CH
```

```
21->21A 065
>25->25A 060
```

Toista tämä jokaiselle kanavasuodattimelle/MUX:ille, jonka haluat haluaa aktivoida.

LÄHTÖKANAVAN MUUTTAMINEN

```
AMPLI: ON
>21->25 065
```

Jos haluat muuttaa tulokanavan eri lähtökanavaksi, aseta liikusäädin --- lähtökanavan alla ja valitse ∇ Δ-painikkeilla haluttu kanava ja paina ↵.

TULO	LÄHTÖ
E21÷E48	E21÷E69



Vastaanotetun kanavan muuntaminen eri kanavaksi voi olla hyödyllistä, kun vierekkäiset kanavat häiritsevät toisiaan.

KANAVAN SUODATTIMEN LEVEYS

```
>21->21A 065
25->25A 060
```

Oletusasetus on **A** (Auto) tässä tilassa suodattimen leveys valitaan automaattisesti. Jos haluat pystyä hallitsemaan suodattimia manuaalisesti kanavakohtaisesti, siirry **ADVANCED**-valikkoon ja vaihda **BW**-toiminto **AUTO**-toiminnosta **MAN**-toiminnoksi.

Manuaalisessa **MAN**-tilassa on käytettävissä kolme erilaista suodatintyyppiä, joiden leveydet ja muodot vaihtelevat. Suodattimen valintaa varten katso ehdotukset alla olevasta taulukosta.

VASTAANOTETTU KANAVATILANNE	EHDOTETTU SUODATIN
Muut kuin vierekkäiset tai vierekkäiset kanavat/MUXit, joiden korkeusero on alle 10 dB.	Sovelletaan suodatinta S (optimaalinen) kaikkiin kanaviin/MUXeihin.
Jos kanavilla/MUXeilla on suuria korkeuseroja, jotka ovat yli 10 dB, on otettava huomioon.	Sovelletaan N (kapea) suodatin kanavaan/MUX:iin seuraavasti alempi taso.
Kanavat/MUXit ilman heikkolaatuisia vierekkäisyyksiä.	Sovelletaan suodatinta W (leveä) suodatuksen aiheuttamien häviöiden minimoimiseksi.

SUODATTIMEN POISTO

```
AMPLI: ON
>21->25 065
```

Aseta valintakiekko >sen suodattimen kohdalle, jonka haluat poistaa, ja paina samanaikaisesti ∇ ja ← -painikkeita.

```
CH DELETED
```

Näyttö vahvistaa poiston viestillä **DELETED**.

PÄÄLLEKKÄISET SUODATTIMET

```
26<>26 *065
>26<>26 *065
```

*Jos jo valittu kanavasuodatin on vahingossa asetettu, merkintä tulee näkyviin.

UHF-TULO (2)

```
IN (2) UHF
```

UHF-tulon 2 parametrien asettaminen. Noudata samoja ohjeita kuin **UHF-tulon 1** kohdalla.

TULO	LÄHTÖ
E21÷E48	E21÷E69

UHF-TULO (3)

```
IN (3) UHF
```

UHF-tuloparametrien asettaminen 3

Noudata samoja ohjeita kuin **UHF-tulon 1** kohdalla.

TULO	LÄHTÖ
E21÷E48	E21÷E69

SYÖTTÖ DAB/B3-UHF(4)

```
IN (4) U/UHF
```

DAB/B3-UHF-signaalitulo (**4**) on laajakaistainen ja voi suodattaa VHF- (E5... E13) / DAB) ja UHF (E21... E69) -signaaleja.

TULOALUE	LÄHTÖALUE
E5÷E12 / E21÷E69	E5÷E12 / E21÷E69

Huomautus: Jos tuloksi valitaan UHF-kanavat/MUXit välillä E21-E48, LTE 4/5G-häiriösuojauksuodatin säilyy. Jos tuloksi valitaan suodattimet väliltä E49 ja E69, aktivoidaan UHF-kaistan suodatin, jossa on 862 MHz:n katkaisu.

DAB-SUODATTIMEN AKTIVOINTI

```
DAB
```

Jos haluat vastaanottaa radiokanavia DAB -taajuusalueelta, valitse ON. (DAB ei käytössä Suomessa).

```
DAB
>: ON
```

Huomautus: Jos DAB-suodatin on aktivoitu, VHF -suodattimet (E05...E13) poistetaan käytöstä. UHF-suodattimet pysyvät kuitenkin käyttökelpoisina, mikä mahdollistaa DAB-UHF -yhdistelmäantennien käytön.

FM-TULO

```
INPUT FM
```

FM-radiotuloa varten tulosignaalin vaimennusta voidaan säätää -30 dB:iin asti.

```
INPUT FM  
>ATTEN: -30dB
```



ULOSTULON TASO

```
OUTPUT
```

Paina  päästäksesi **OUTPUT-valikon** parametreihin.



Säätöalue 96 - 116dB μ V

```
OUTPUT  
>LEV: 110dB $\mu$ V
```

Aseta haluttu lähtötaso painamalla  kursorin aktivoimiseksi ja valitse haluttu taso $\nabla \Delta$ -painikkeilla ja vahvasta painamalla .

SLOPE UHF



```
LEV: 110dB $\mu$ V  
>SLOPE: 10dB
```

Voit säätää UHF -kanavien SLOPE -lähtökaltevuutta painamalla  aktivoidaksesi liukusäätimen ja valitsemalla halutun arvon $\nabla \Delta$ -painikkeilla ja vahvistamalla painamalla .

Säätöalue 0 - 10dB

SLOPE VHF

```
SLOPE: 10dB  
>VHF: -10dB
```

VHFIII-kanavien lähtökaltevuuden (VHFIII/DAB) säätäminen. Aktivoi kursori painamalla  valitse haluamasi arvo $\nabla \Delta$ -painikkeilla ja vahvasta painamalla . VHFIII taajuusalue ei käytössä Suomessa.

Säätöalue 0 - 10dB



Voit palata päätason valikkoon mistä tahansa alivalikosta painamalla samanaikaisesti $\nabla \Delta$ painikkeita.

LISÄASETUKSET

```
ADVANCED
```

SALASANASUOJAUS

```
ADVANCED  
>PASSW: 000
```

Valitse **PASSW**, paina \leftarrow ja valitse $\nabla \Delta$ -painikkeilla oikealla olevan ensimmäisen numeron numeroarvo ja vahvista \leftarrow -painikkeella. Toista toiminto kahden seuraavan numeron kohdalla ja vahvista painamalla \leftarrow .

Koodi 00 tarkoittaa, että salasanasuojausta ei ole.

Mastovahv, syöttöjännite

```
PASSW: 000  
>DC: 12V
```

Esi- tai mastovahvistimen syöttöjännitteen asettamiseksi aseta valitsin $>$ kohtaan **DC** ja paina \leftarrow , valitse $\nabla \Delta$ -painikkeilla **12V** tai **24V** ja vahvista \leftarrow .

Syöttöjännite on sama kaikille tuloille.

KANAVASUODATINTILA

```
DC: 12V  
>BW: AUTO
```

Oletusasetus on **AUTO**, jos **MAN** on valittuna **CHANNEL/FILTER-valikossa**, voit valita kolmen eri leveyden välillä **N** (kapea) - **S** (optimaalinen) - **W** (leveä).

```
DC: 12V  
>BW: MAN
```

HERKKYYSRAJA

```
BW: AUTO  
>THRES: 055dB
```

THRES-arvo määrittää **AUTO-TUNING-automaattihaun** herkkyuden ja **MONITOR-toiminnon** kohinakynnyksen.

NOPEA TOIMINTO

```
THRES: 055dB  
>FAST: ON
```

FAST-toiminnon aktivointi lyhentää **CAG:n** (automaattinen vahvistuksen säätö) toiminta-aikaa. Tämä toiminto voi olla hyödyllinen, jos MUXit ovat epävakaita ja niiden taso muuttuu äkillisesti. Tämä toiminto pitää lähtötason vahvistimelta vakaana asetetun tason mukaisesti.

VALVONTATOIMINTO

```
FAST: OFF  
>MONITOR: OFF
```

MONITOR-toiminnon aktivointi aktivoi kaikkien aktivoitujen suodattimien jatkuvan syklisen tarkistuksen kytkemällä pois päältä ne suodattimet, joihin MUXin lähetys ei vaikuta.

Deaktivointi-/aktivointikynnys asetetaan **SENSITIVITY THRES** -toiminnossa kuvatulla **THRES- arvolla**.

SARJANUMERO

```
MONITOR: OFF  
>SRNBR: 12345
```

RESET

```
RESET
```

```
ARE U SURE?  
YES          NO
```

```
OP  
EXECUTED
```

Valitse **RESET-toiminto** ja paina ↵.

Jos haluat poistaa kaikki asetukset ja palauttaa ohjausyksikön alkuperäiseen tilaansa, valitse **YES** ja vahvista ↵. Näyttöön ilmestyy viesti **OP EXECUTED** poistotoiminnon vahvistukseksi.

Jos haluat peruuttaa tietojen poistotoiminnon, valitse ∇ -painikkeella **EI** ja vahvista ↵ -painikkeella.

EXIT

```
EXIT
```

```
ARE U SURE?  
YES          NO
```

Valitse lopuksi **EXIT-valikko**, vahvista painamalla ↵ ja valitse ∇ Δ **YES** painamalla ↵ vahvistaaksesi ohjelmointivalikosta poistumisen.

Jos haluat peruuttaa valitsemalla **EI**, vahvista valinta painamalla näppäintä ↵ ja jatka ohjelmointia.



Voit palata päätason valikkoon mistä tahansa alivalikosta painamalla ∇ Δ-painikkeita samanaikaisesti.

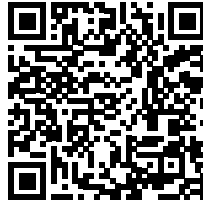
Ohjelmointi Android-älypuhelimista ja -tableteista

Jotta **DSP35evo-ohjausyksikköä** voidaan ohjelmoida älypuhelimien/tabletin kautta, on ladattava **LEM USB** -sovellus, joka on saatavilla ilmaiseksi Google Play -portaalista.

Liitäntää varten Android-laitteen on tuettava USB-OTG (On The Go) -tilaa, ja sinulla on oltava **USB-OTG-kaapeli/sovitin**.

Jos et löydä dokumentaatiota, josta voit tarkistaa, tukeeko Android-laitteesi **OTG** (On The Go) -tilaa, voit testata sen lataamalla ilmaisen **USB OTG Checker** -sovelluksen.

LEM USB -sovellus vaatii Android version 11 tai uudemman.



LEM USB

Setup

- 1 Kytke DSP35evo vahvistin päälle ja odota, kunnes näytössä näkyy **DSP35evo**.
- 2 Liitä USB-OTG-sovitin/kaapeli, joka on liitetty tavalliseen USB A-B -kaapeliin, Android -laitteen USB-porttiin. OTG sovitin USB-C/USB-A ja kaapeli **Snro: 7540780** / OTG kit.
- 3 Käynnistä LEM USB sovellus. Kun yhteys muodostuu oikein, sovellus **LEM USB tunnistaa** automaattisesti liitetyn laitteen ja käynnistyy automaattisesti.

Ohjelmointi Windows PC Itä

Lataa ja asenna **LEM USB** for Windows -sovellus, joka on saatavilla osoitteessa www.lemelettronica.it.

LEM USB edellyttää Windows 7 -käyttöjärjestelmää tai uudempaa käyttöjärjestelmää.

Setup

- 1 Kytke ohjausyksikkö päälle ja odota, kunnes näytössä näkyy **DSP35evo**.
- 2 Yhdistä tietokoneen USB -tyypin A -portti ja **DSP35evo -ohjausyksikön** USB -tyypin B-portti tavallisella USB A-B -kaapelilla.
- 3 Käynnistä **LEM USB** -sovellus ja valitse ohjausyksikön malli, jonka haluat ohjelmoida.

Sarjakoodin jäljitettävyystiedot

AA 1000015019 - X 1020 L

Kohde Sarjanumero Viikko Vuosi HW Rel. FW Rel.



Laatuantenni Oy Rälssintie 4 00720 HELSINKI
Puh. 020 7070 300 Faksi: 020 7070 310 Sähköposti:
sales@laatuantenni.fi www.laatuantenni.fi