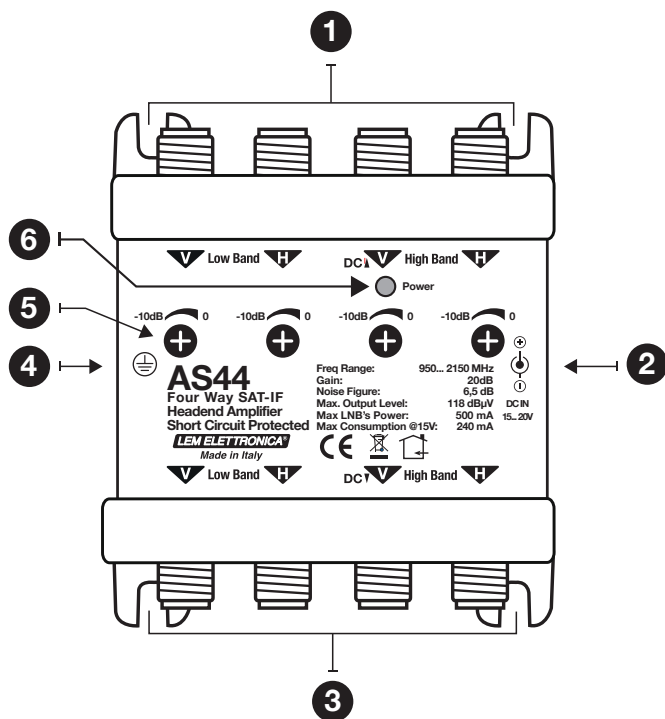


AS44

Amplificatore di testa e di linea a 4 vie IF-SAT
Guadagno Max. 20dB

- ▶ 4 Linee indipendenti da 950 a 2150 MHz
- ▶ Cifra di rumore ≤ 6.5 dB
- ▶ Regolazione guadagno per ogni linea
- ▶ Elevata separazione tra gli ingressi
- ▶ Può essere alimentato o alimentare un altro AS44 tramite la linea verticale banda alta

Schema Collegamenti



- 1 - Ingressi 4 x linee passanti Satellite 950... 2.150MHz
- 2 - Ingresso alimentazione DC con protezione da corto circuito
- 3 - Uscite 4 x linee passanti Satellite 950... 2.150MHz
- 4 - Vite M4 per messa a terra
- 5 - Trimmer per la regolazione del guadagno
- 6 - Led di segnalazione amplificatore acceso

Descrizione Simboli



Prodotto conforme alla normativa RoHS 2011/65/UE.



Il prodotto alla fine della propria vita utile deve essere raccolto separatamente dagli altri rifiuti per permettere un adeguato trattamento e riciclo.



Prodotto conforme alle direttive 2014/53/UE, 2011/65/UE.



Simbolo indicante morsetto per la messa a terra del dispositivo.



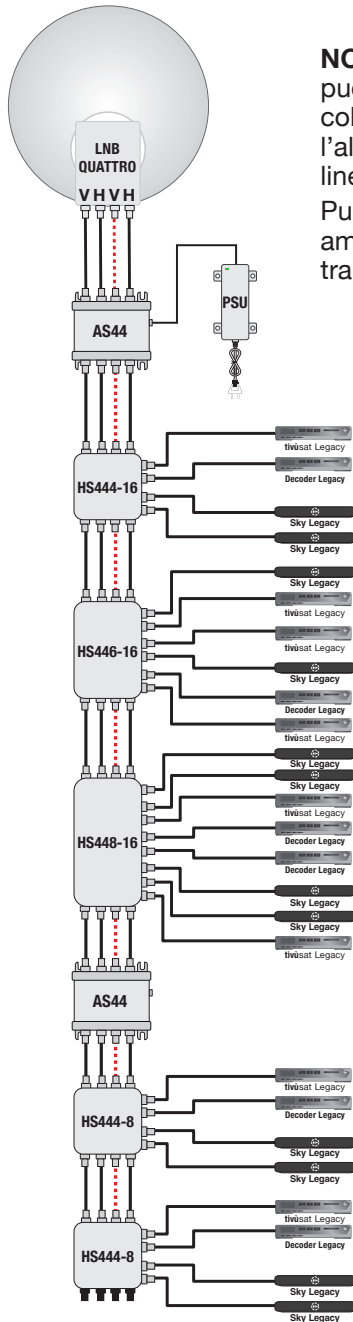
L'installazione è consentita solo in locali asciutti e su una superficie non infiammabile. Assicurarsi che ci sia un'adeguato ricircolo d'aria.

Avvertenze per l'installazione e sicurezza

- Non impiegare questo prodotto per un uso diverso da quello per cui è stato progettato.
- Il prodotto non deve entrare in contatto con acqua o essere bagnato da liquidi.
- Non toccare il prodotto con parti del corpo umide o bagnate.
- Se un liquido dovesse cadere sul prodotto, rivolgersi a personale qualificato (venditore autorizzato o costruttore).
- Non posizionare il prodotto vicino a fonti di calore o in posti con umidità.
- Per scongiurare incendi, non utilizzare in presenza di sostanze o vapori infiammabili come alcool, insetticidi, benzina, ecc..
- In caso di installazione in un armadio o in un vano incassato prevedere un'adeguata ventilazione.
- Non impiegare il prodotto a una temperatura ambientale superiore a 50°C.
- Predisporre l'allacciamento alla rete elettrica in conformità alle norme vigenti nel paese di installazione, in maniera che possa essere facilmente disconnesso.
- Se il prodotto cade o riceve colpi rivolgersi a personale qualificato (venditore autorizzato o costruttore) per verificarne il corretto funzionamento.
- In caso di guasto non tentare di riparare il prodotto altrimenti la garanzia non sarà più valida.
- Dopo aver tolto il prodotto dall'imballo, assicurarsi della sua integrità; nel dubbio rivolgersi subito a venditore autorizzato o costruttore.

Dati Tecnici e Schema connessioni

MODELLO		AS44
N° INGRESSI / USCITE		4 / 4
ALIMENTABILE DA LINEA VH		SI
BANDA PASSANTE MONTANTI	MHz	950... 2.150
GUADAGNO @950 MHz	dB	17
GUADAGNO @2.150 MHz	dB	20
REGOLAZIONE GUADAGNO IF-SAT	dB	4 x 0... -10
LIVELLO MAX. TOTALE DI USCITA	dBμV	118 (EN50083-3 35dB IMA2)
CIFRA DI RUMORE	dB	≤ 6.5
ISOLAMENTO INGRESSI / USCITE	dB	> 35
CORRENTE MAX. PER ALIMENTAZIONE LNB	mA	500
CONSUMO AMPLIFICATORE	mA	240
TEMPERATURA DI ESERCIZIO	°C	-10... +50
DIMENSIONI	mm	95 x 79 x 34

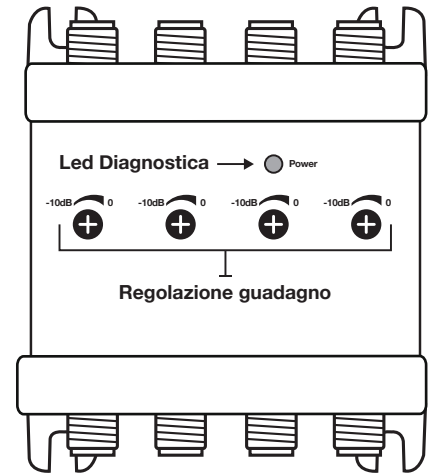


NOTA: L'amplificatore AS44 si può utilizzare in testa all'impianto, collegando l'alimentatore AL15 per l'alimentazione dell'LNB tramite la linea verticale banda alta.

Può anche essere utilizzato come amplificatore di linea alimentato tramite la linea verticale banda alta.

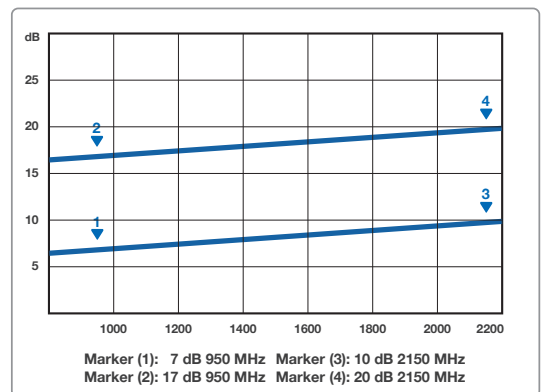
----- Alimentazione LNB

LED diagnostica Funzionamento del prodotto



LED	Diagnostica alimentazione amplificatore
Spento	Assenza alimentazione o cortocircuito
Blu	Presenza alimentazione

Trimmer regolazione Guadagno



NOTA: Agendo sui trimmer è possibile regolare il guadagno per ogni ingresso per una equalizzazione ottimale dei segnali.

