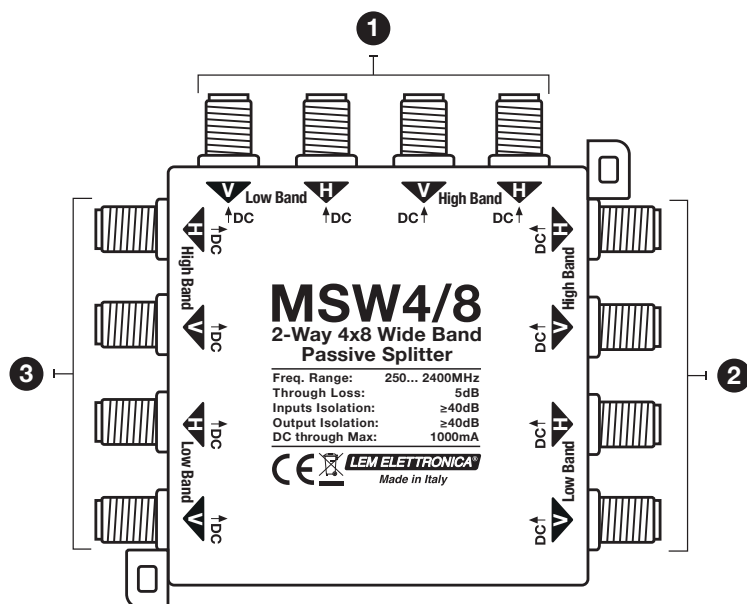


MSW4/8

Partitore a 4 cavi Wide Band

Schema Collegamenti



- 1 - Ingressi 4 x linee Satellite a larga banda 250... 2400MHz
- 2 - Uscite 4 x linee Satellite (-5dB)
- 3 - Uscite 4 x linee Satellite (-5dB)
- 4 - Staffa di fissaggio

- ▶ 4 Linee Wide Band da 250 a 2400 MHz
- ▶ Bassa perdita di passaggio
- ▶ Elevato isolamento tra gli ingressi
- ▶ Passaggio di tensione direzionale su tutte le linee

Descrizione Simboli



Prodotto conforme alla normativa RoHS 2011/65/EU.



Il prodotto alla fine della propria vita utile deve essere raccolto separatamente dagli altri rifiuti per permettere un adeguato trattamento e riciclo.



Prodotto conforme alle direttive 2014/53/UE, 2011/65/UE.



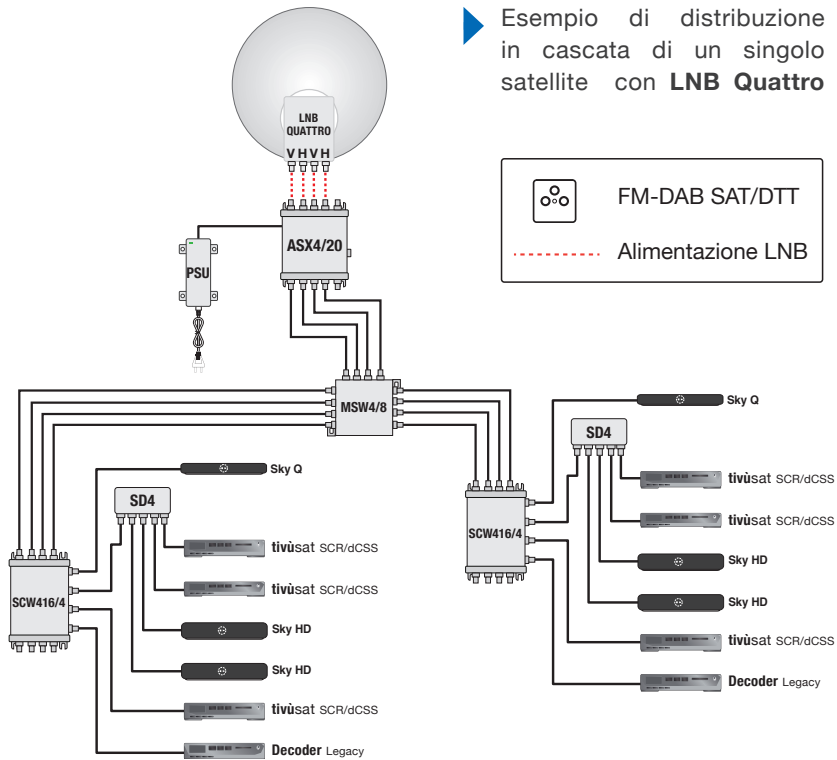
L'installazione è consentita solo in locali asciutti e su una superficie non infiammabile. Assicurarsi che ci sia un'adeguato ricircolo d'aria.

Avvertenze per l'installazione e sicurezza

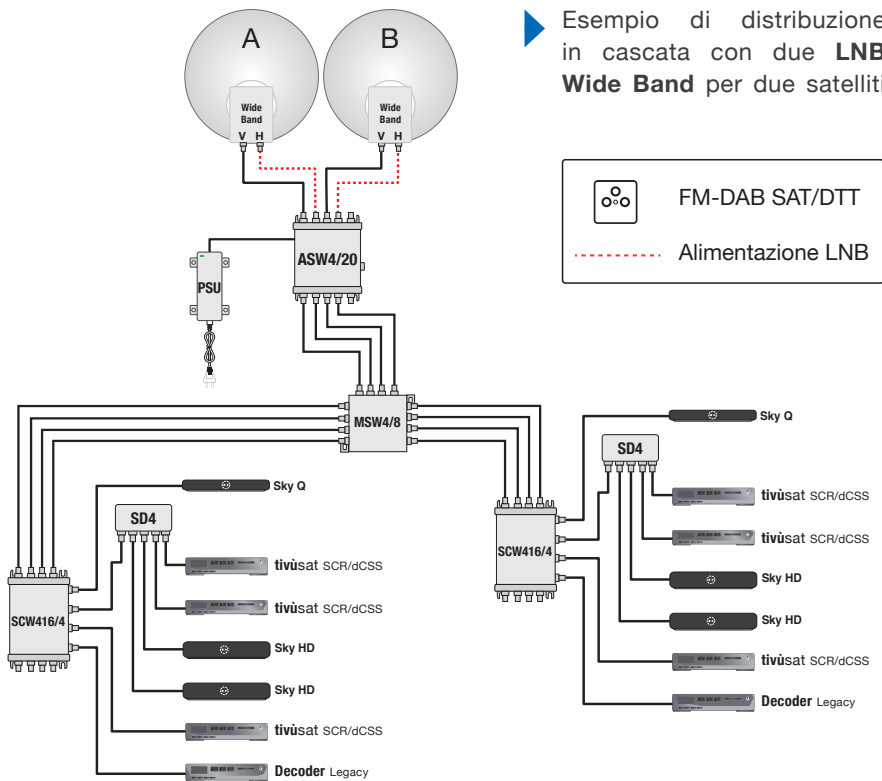
- Non impiegare questo prodotto per un uso diverso da quello per cui è stato progettato.
- Il prodotto non deve entrare in contatto con acqua o essere bagnato da liquidi.
- Non toccare il prodotto con parti del corpo umide o bagnate.
- Se un liquido dovesse cadere sul prodotto, rivolgersi a personale qualificato (venditore autorizzato o costruttore).
- Non posizionare il prodotto vicino a fonti di calore o in posti con umidità.
- Per scongiurare incendi, non utilizzare in presenza di sostanze o vapori infiammabili come alcool, insetticidi, benzina, ecc..
- In caso di installazione in un armadio o in un vano incassato prevedere un'adeguata ventilazione.
- Non impiegare il prodotto a una temperatura ambientale superiore a 50°C.
- Se il prodotto cade o riceve colpi rivolgersi a personale qualificato (venditore autorizzato o costruttore) per verificarne il corretto funzionamento.
- In caso di guasto non tentare di riparare il prodotto altrimenti la garanzia non sarà più valida.
- Dopo aver tolto il prodotto dall'imballo, assicurarsi della sua integrità; nel dubbio rivolgersi subito a venditore autorizzato o costruttore.

Schema Connessioni e Dati Tecnici

▶ Esempio di distribuzione in cascata di un singolo satellite con **LNB Quattro**



▶ Esempio di distribuzione in cascata con due **LNB Wide Band** per due satelliti



MODELLO		MSW4/8
N° VIE		2 X 4
BANDA PASSANTE	MHz	250... 2400
PERDITA DI PASSAGGIO	dB	≤ 5
ISOLAMENTO TRA GLI INGRESSI	dB	> 40
ISOLAMENTO TRA LE USCITE	dB	> 40
RETURN LOSS	dB	> 20
CORRENTE MAX.	mA	1000
DIMENSIONI	mm	85 x 95 x 27

