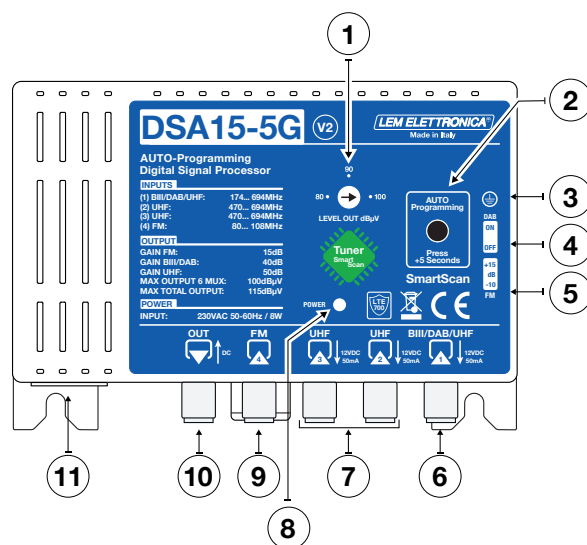


DSA15-5G V2

Amplificatore TV con programmazione automatica

- 1 Regolazione livello di uscita 80... 100dB μ V
- 2 Pulsante AUTO Programmig (avvio SmartScan)
- 3 Morsetto di messa a terra
- 4 Selettore DAB ON= Attivo / OFF= Spento
- 5 Selettore guadagno FM -10dB / +15dB
- 6 Ingresso (1) BIII / DAB / UHF(E21... E48)
- 7 Ingressi (2)/(3) UHF (E21... E48)
- 8 LED Power multifunzione
- 9 Ingresso (4) FM (88... 108MHz)
- 10 Uscita MATV/Alimentazione da coassiale 12...15VDC*
- 11 Ingresso rete 230VAC 50/60Hz



*Richiede alimentatore con inseritore coassiale ordinabile separatamente

Connessione e attivazione

- 1_Collegare gli ingressi coassiali alle antenne presenti nell'impianto.
- 2_Collegare il cordone di alimentazione alla presa di rete.
- 3_Verificare la corretta accensione dell'amplificatore segnalata dall'accensione del **LED Power** di colore verde.

Programmazione e regolazione livello di uscita

- 1_Tenere premuto (circa 5 secondi) il pulsante **AUTO Programming** finché il **LED Power** inizierà a lampeggiare Rosso/Verde.
- 2_La durata della programmazione automatica dipende da quanti ingressi sono impegnati e dal numero di MUX presenti, conseguentemente l'attesa può durare da pochi secondi fino a un massimo di due minuti. Completate le operazioni di ricerca programmazione il **LED Power** tornerà di colore verde fisso.
- 4_Regolare se necessario il livello di uscita desiderato agendo sul trimmer di regolazione **LEVEL OUT**.

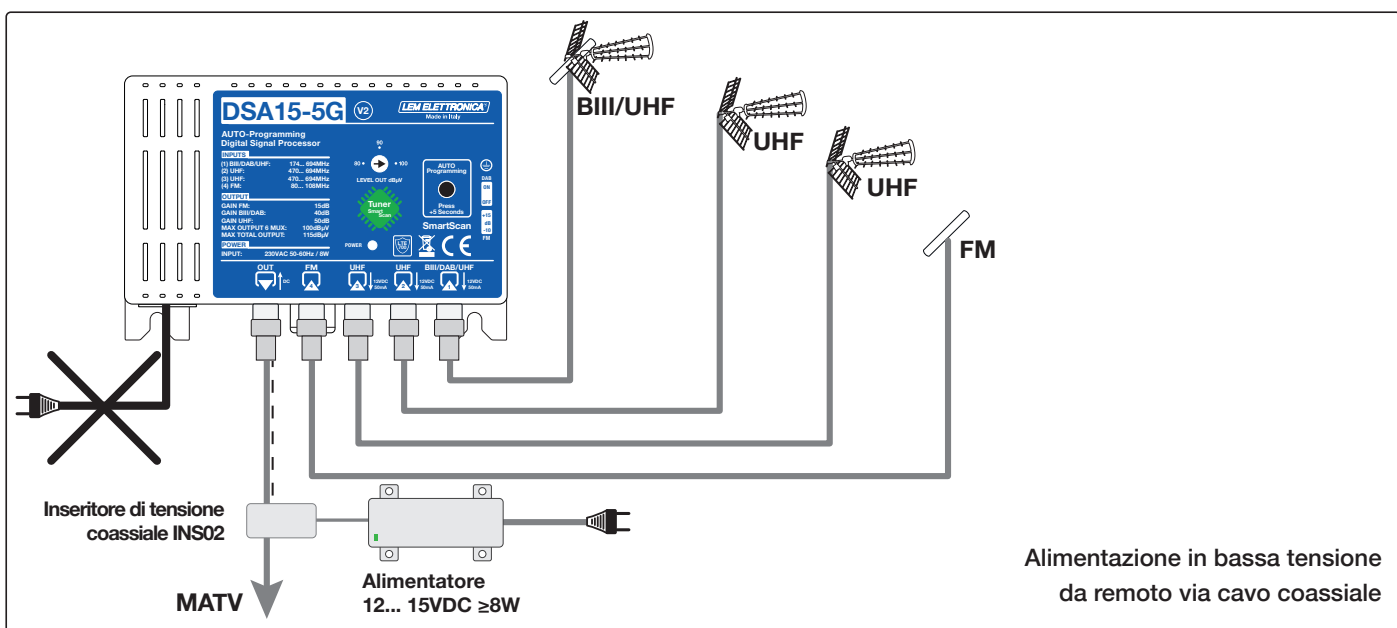
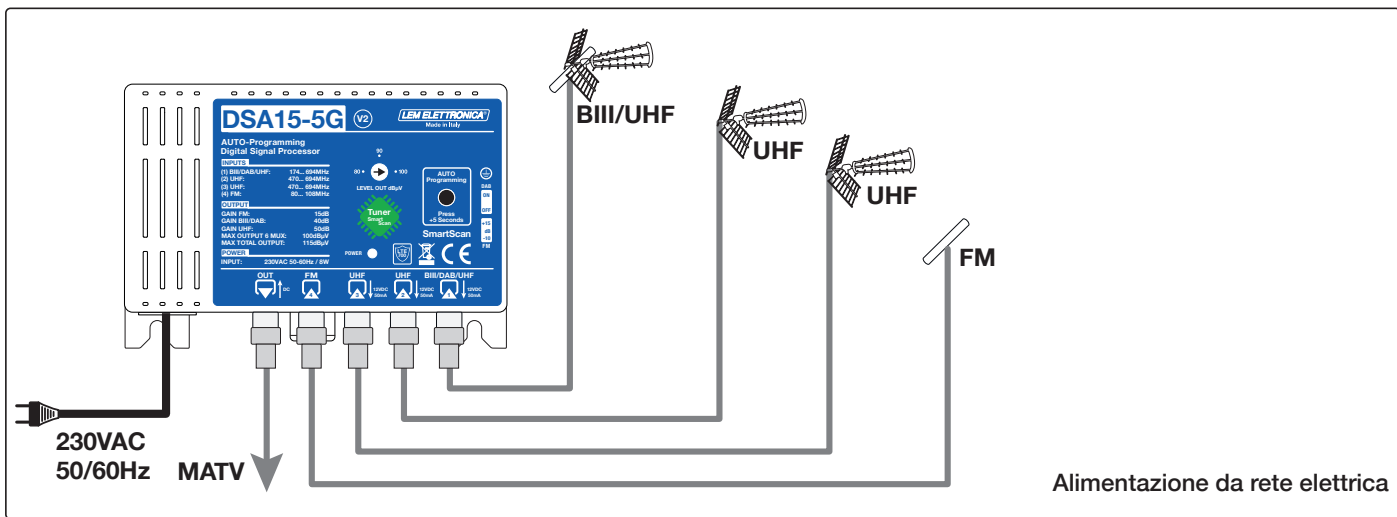
Errore Tele-alimentazione



L'accensione del **LED POWER** nel colore rosso fisso indica la presenza di un corto circuito o di un sovraccarico su almeno una connessione d'antenna. Rimuovere il corto circuito o la causa del sovraccarico ed effettuare nuovamente la procedura di programmazione.

Specifiche Tecniche

N° INGRESSI		4
INGRESSO (1)	MHz	BIII / DAB (170... 240) + UHF (470... 694)
INGRESSO (2) (3)	MHz	UHF (470... 694)
INGRESSO (4)	MHz	FM (88... 108)
PROTEZIONE LTE		LTE 700
RANGE LIVELLI D'INGRESSO		50... 105
DINAMICA C.A.G. INGRESSI	dB	40 dB
SELETTIVITA' FILTRI DIGITALI	dB	≥50 (canale adiacente)
GUADAGNO FM	dB	-10 / +15 (selezionabile)
GUADAGNO BIII-DAB	dB	40
GUADAGNO UHF	dB	50
LIVELLO MAX DI USCITA PER SINGOLO MUX	dB μ V	80... 100 (Regolabile)
LIVELLO TOTALE MAX. DI USCITA	dB μ V	115 (IM3 DIN 45004B - 60 dBc)
RETURN LOSS IN/OUT	dB	>10
TELE-ALIMENTAZIONE		12V / 50mA
TENSIONE DI ALIMENTAZIONE	VDC	100... 240VAC 50/60Hz
CONSUMO MASSIMO	W	8 (+ Tele-alimentazione)
TEMPERATURA DI FUNZIONAMENTO	°C	-15... 40
DIMENSIONI	mm	135 x 91 x 44



Avvertenze per l'installazione

- Garantire un adeguato raffreddamento e ventilazione alla centrale DSA15.
- Per evitare il rischio di incendio o folgorazione, non esporre i prodotti alla pioggia o all'umidità.
- I prodotti non devono entrare in contatto con acqua o essere bagnati da liquidi.
- Non posizionare i prodotti vicino a fonti di calore o in posti con umidità.
- In caso di installazione in un armadio o in un vano incassato prevedere un'adeguata ventilazione.
- Predisporre l'allacciamento alla rete elettrica in conformità alle norme vigenti nel paese di installazione e in maniera che possa essere facilmente disconnessa.

Descrizione simboli e sicurezza elettrica



Prodotto conforme alle direttive 2014/53/UE, 2011/65/UE.



Simbolo indicante morsetto per la messa a terra del dispositivo.



Prodotto conforme alla normativa RoHS 2011/65EU.



Ai sensi dell'art. 24 del Decreto Legislativo 14 marzo 2014, n. 49 "Attuazione della Direttiva 2012/19/UE sui rifiuti di apparecchiature elettriche ed elettroniche (RAEE)", Il prodotto alla fine della propria vita utile deve essere raccolto separatamente dagli altri rifiuti per permettere un adeguato trattamento e riciclo.

LEM ELETTRONICA srl

Via Grezze, 38 - 25015 Desenzano d/G Italy Tel. +39 0309120006 info@lemelettronica.it

