

## Amplificatore Multibanda di linea autoalimentato da interno

### Avvertenze per l'installazione e sicurezza



- Non impiegare questo prodotto per un uso diverso da quello per cui è stato progettato.
- Il prodotto non deve entrare in contatto con acqua o essere bagnato da liquidi.
- Non toccare il prodotto con parti del corpo umide o bagnate.
- Se un liquido dovesse cadere sul prodotto, rivolgersi a personale qualificato (venditore autorizzato o costruttore).
- Non posizionare il prodotto vicino a fonti di calore o in posti con umidità.
- Per scongiurare incendi, non utilizzare in presenza di sostanze o vapori infiammabili come alcool, insetticidi, benzina, ecc..
- In caso di installazione in un armadio o in un vano incassato prevedere un'adeguata ventilazione.
- Non impiegare il prodotto a una temperatura ambientale superiore a 55°C.
- Predisporre l'allacciamento alla rete elettrica in conformità alle norme vigenti nel paese di installazione, in maniera che possa essere facilmente disconnesso.
- Collegare il prodotto alla rete di alimentazione solo se la tensione e la frequenza della rete elettrica rispettano il range riportato sulla tabella dati.
- Se il prodotto cade o riceve colpi rivolgersi a personale qualificato (venditore autorizzato o costruttore) per verificarne il corretto funzionamento.
- In caso di guasto non tentare di riparare il prodotto altrimenti la garanzia non sarà più valida.
- Dopo aver tolto il prodotto dall'imballo, assicurarsi della sua integrità; nel dubbio rivolgersi subito a (venditore autorizzato o costruttore).

### Descrizione simboli e sicurezza elettrica



Prodotto conforme alle direttive 2014/53/UE, 2011/65/UE.



Simbolo indicante morsetto per la messa a terra del dispositivo.



L'installazione è consentita solo in locali asciutti e su una superficie non infiammabile. Assicurarsi che ci sia un'adeguato ricircolo d'aria.



Prodotto conforme alla normativa RoHS 2011/65EU.



Il prodotto alla fine della propria vita utile deve essere raccolto separatamente dagli altri rifiuti per permettere un adeguato trattamento e riciclo.



Simbolo indicante che l'alimentatore di rete elettrica integrato è conforme ai requisiti di sicurezza richiesti per dispositivi di classe II.

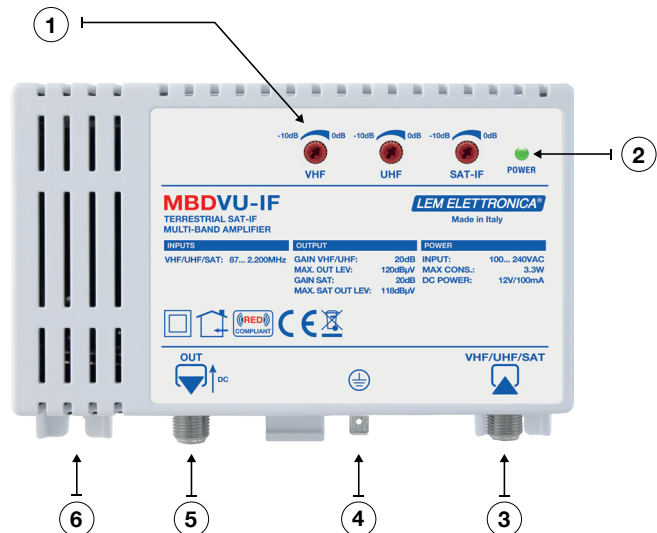


Rischio di incendio o folgorazione.

### Connessione e attivazione

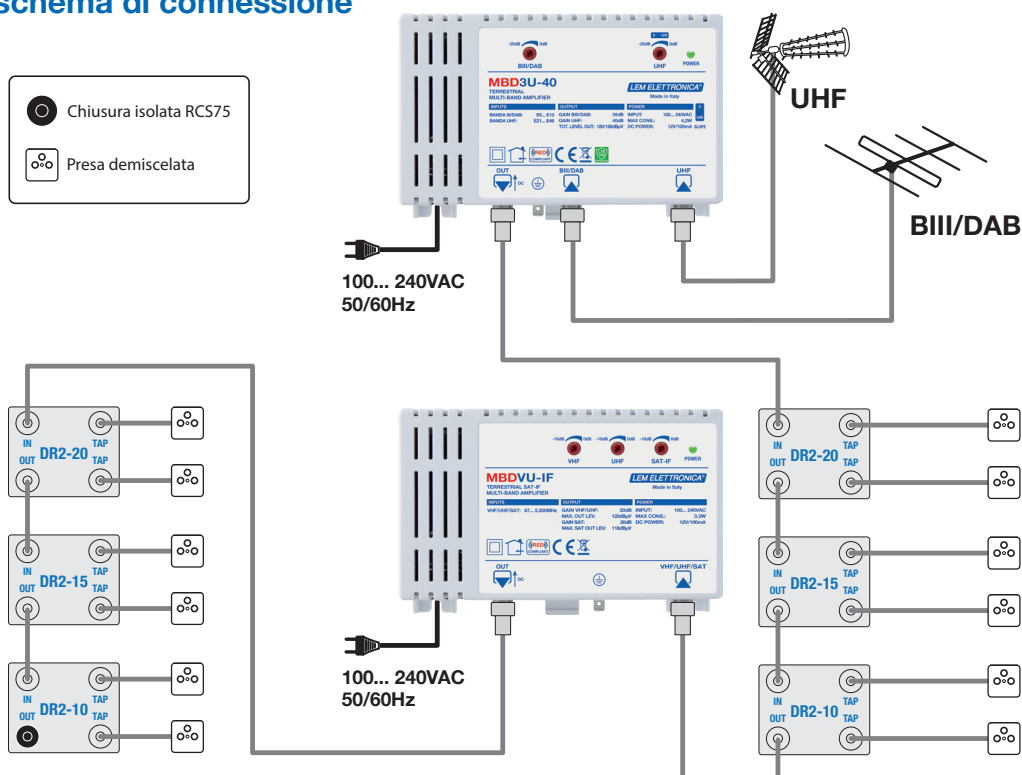
- 1 Collegare l'ingresso al cavo coassiale dove sono presenti i segnali da amplificare.
- 2 Regolare sulla massima attenuazione i regolatori di guadagno.
- 3 Collegare il cordone di alimentazione alla presa di rete.
- 4 Verificare la corretta accensione dell'amplificatore segnalata dall'accensione del **LED Power** di colore verde.
- 5 Collegare l'uscita coassiale del centralino ad un misuratore di campo e agire sui regolatori di guadagno per bilanciare i segnali ricevuti.
- 6 Scollegare il centralino dalla presa di rete e disconnettere il misuratore di campo. Collegare l'uscita coassiale del centralino alla rete di distribuzione e ricollegare il cordone di alimentazione del centralino alla rete elettrica.

- 1 Regolatori di guadagno
- 2 Led di accensione POWER
- 3 Ingresso VHF/UHF/SAT
- 4 Terminale di messa a terra
- 5 Uscita / ingresso per alimentazione remota\*
- 6 Ingresso rete 100... 240VAC 50/60Hz



\*È possibile alimentare l'amplificatore tramite alimentazione remota via cavo coassiale con il nostro alimentatore AWF600 venduto separatamente.

## Esempio schema di connessione



### MODELLO

### MBDVU-IF

N° INGRESSI		1
N° USCITE		1
BANDA PASSANTE	MHz	87,50... 300 / 470... 862 / 950... 2.200
GUADAGNO VHF	dB	20 (Regolabile 0... -10)
GUADAGNO UHF	dB	20 (Regolabile 0... -10)
GUADAGNO IF-SAT	dB	20 (Regolabile 0... -10)
LIVELLO MAX. TOT. DI USCITA TERR.	dBμV	120 (IM3 -35dBc)
LIVELLO MAX. TOT. DI USCITA IF-SAT	dBμV	118 (IM3 -35dBc)
CIFRA DI RUMORE VHF-UHF	dB	9
CIFRA DI RUMORE IF-SAT	dB	4
RETURN LOSS INGRESSI/USCITA	dB	>12
TENSIONE DI ALIMENTAZIONE		100... 240VAC 50/60Hz
MASSIMO CONSUMO	W	3.3
TEMPERATURA DI FUNZIONAMENTO	°C	-10... +55
DIMENSIONI	mm	135 x 91 x 45

**LEM ELETTRONICA srl**

Via Grezze, 38 - 25015 Desenzano d/G Italy Tel. +39 0309120006 info@lemelettronica.it

