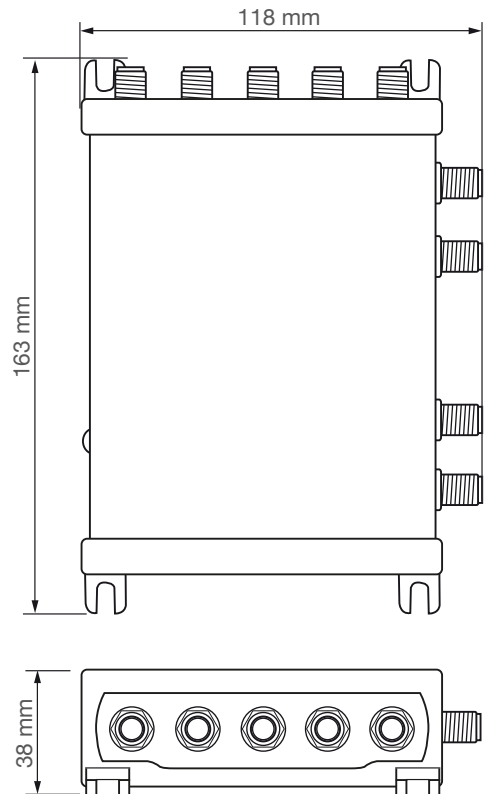


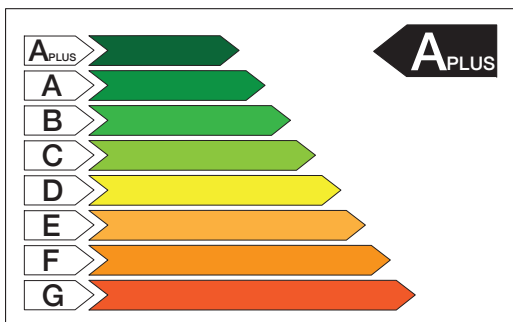
## SRW516/4

**Multiswitch IBRIDO Compatto dCSS/Legacy  
a 4 cavi SAT+TV terrestre miscelato**

- 4 Uscite derivate fino a 64 tuner/utenze
- Mod. LNB Quattro/Wide Band selezionabile
- 16 User Band per uscita derivata
- Commutazione automatica dCSS/Legacy
- Conforme norma EN 50494 e EN 50607
- Controllo Automatico del Guadagno (A.C.G.)
- Regolazione del livello di uscita 0/+4/+8dB
- Led diagnostica stato funzionamento



### Note tecniche



Classificazione impianti secondo la norma **CEI 100-7;V2** che attribuisce la classe **A plus** agli impianti realizzati con una uscita di un multiswitch **dCSS** dedicata a ciascuna unità immobiliare.



I multiswitch **SRW516/4** sono conformi e pienamente compatibili con i piani di frequenza SCR e dCSS di Sky Italia. L'attribuzione di un uscita derivata per ciascuna unità immobiliare rende l'impianto di tale unità SKY ready.



LEM ELETTRONICA, attraverso il marchio CE, garantisce l'osservanza dei requisiti EMC in conformità alla norma europea EN 50083-2 e il rispetto dei requisiti di sicurezza in conformità alla norma europea EN 60728-11.



L'installazione è consentita solo in locali asciutti e su una superficie non infiammabile. Assicurarsi che ci sia un'adeguato ricircolo d'aria.



Le apparecchiature elettriche ed elettroniche **non sono rifiuti domestici** - in accordo con la direttiva europea EN 50419 (direttiva 2002/96/CE, articolo 11.2) del Parlamento Europeo e del Consiglio del 27 gennaio 2003, sul corretto smaltimento delle apparecchiature elettriche ed elettroniche usate. Si invita quindi a conferire il prodotto non più utilizzabile nei punti di raccolta pubblici designati.



## Caratteristiche tecniche SRW516/4

5 CAVI 4 USCITE		SRW516/4
TIPO		Compatto
N° INGRESSI		5
N° USCITE		4
BANDA PASSANTE INGRESSI SAT	MHz	250... 2400
BANDA PASSANTE INGRESSO TV TERR.	MHz	5... 790
BANDA PASSANTE USCITE	MHz	TV Trr. 5... 790 / SAT 950... 2150 MHz
LIVELLO INGRESSO SATELLITE	dB $\mu$ V	60... 100
RANGE A.C.G. SATELLITE	dB $\mu$ V	60... 90
LIVELLO DI USCITA SATELLITE	dB $\mu$ V	86/90/94
PERDITA USCITA TV TERR.	dB	- 16
PERDITA RETURN PATH (5... 65 MHz)	dB	- 16
SEPARAZIONE IF-SAT / TV TERR.	dB	$\geq$ 50
NORME DI COMMUNTAZIONE		EN 50494 EN 50607 DiSEqC 1.0 e 2.0
COMMUTAZIONE LEGACY		13/18 22KHz
FREQUENZA O.L. LNB WIDE BAND	GHz	10.41
ISOLAMENTO CROSS - POLARE	dB	> 30
ISOLAMENTO INGRESSI/USCITE	dB	> 30
RUMORE DI FASE	dBc/Hz	-90 @ DELTA F=1KHZ
RETURN LOSS	dB	> 12
LINEA DI ALIMENTAZIONE LNB		Verticale Banda Bassa e Verticale Banda Alta*
CORRENTE MAX DECODER	mA	10
CORRENTE MAX FORNIBILE ALL'LNB	mA	300
MASSIMO CONSUMO MULTISW.	mA/W	600/9W
DIMENSIONI	mm	163 x 118 x 38

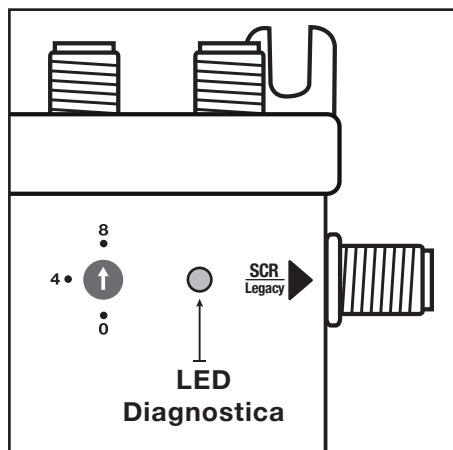
\* Con modalità Wide Band selezionata

## Piano Frequenze SRW516

EN 50494 (SCR Standard)	EN 50607 (SCD2 / dCSS)
UB1: 1210 MHz	UB1: 1210 MHz
UB2: 1420 MHz	UB2: 1420 MHz
UB3: 1680 MHz	UB3: 1680 MHz
UB4: 2040 MHz	UB4: 2040 MHz
UB5: 985 MHz	UB5: 985 MHz
UB6: 1050 MHz	UB6: 1050 MHz
UB7: 1115 MHz	UB7: 1115 MHz
UB8: 1275 MHz	UB8: 1275 MHz
	UB9: 1340 MHz
	UB10: 1485 MHz
	UB11: 1550 MHz
	UB12: 1615 MHz
	UB13: 1745 MHz
	UB14: 1810 MHz
	UB15: 1875 MHz
	UB16: 1940 MHz

Il presente piano frequenze e la relativa associazione alle User Band è conforme agli standard SKY Italia e ai protocolli delle norme EN 50494 e EN 50607.

## Led di diagnostica uscita



LED	Stato Uscita
Spento	Assenza tensione da decoder
Verde	Legacy
Blu	SCR
Verde Lampeggiante	Tensione < 8,5V
Blu Lampeggiante	Corrente insufficiente

LED Presa DC	
Spento	Assenza Alimentazione oppure corto circuito*
Verde	Presenza tensione
Rosso	Sovraccarico

\*La presenza di sovraccarico o di corto circuito viene segnalata dal lampeggiamento del led presente sul alimentatore.

## Consumo Progressivo SRW516/4

Ogni uscita dei multiswitch serie SRW516 dispone di un controllo a microprocessore che costantemente ottimizza i consumi in funzione dell'effettivo numero di User Band utilizzate o alla banda legacy richiesta. Questa funzione riduce il consumo complessivo del multiswitch evitando così inutili sprechi energetici.

## Selettore LNB Quattro / Wide Band

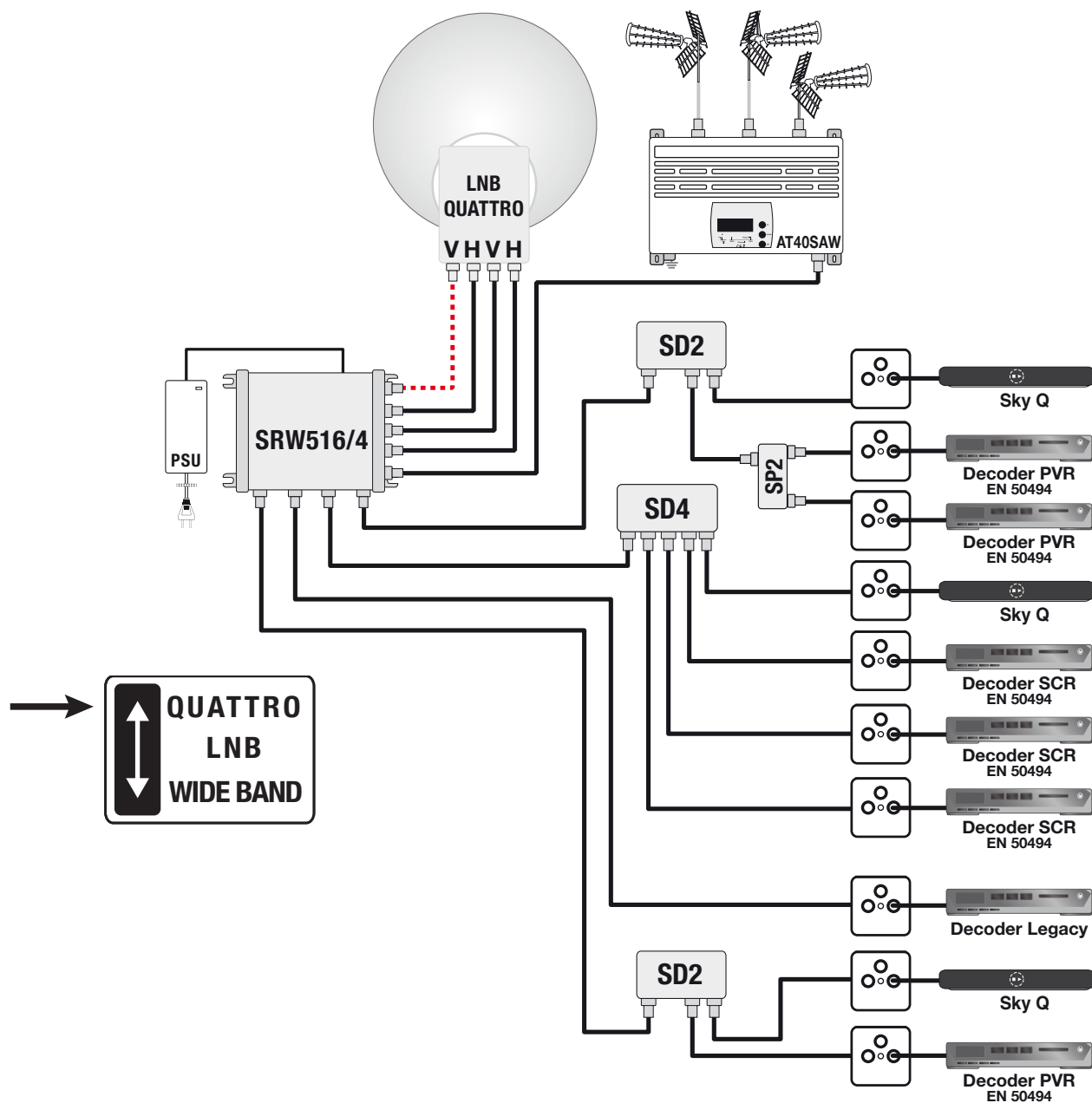
The **SRW516/4** può essere utilizzato in associazione sia a LNB Quattro che a LNB di nuova generazione di tipo Wide Band con O.L. a 10.41 GHz.

Se l'impianto è stato realizzato con LNB **QUATTRO** posizionare il selettore su **QUATTRO**.



Se l'impianto è stato realizzato con LNB Wide Band posizionare il selettore su **WIDE BAND**. In questa condizione di utilizzo viene attivata anche la linea di telealimentazione presente sulla polarità Verticale Banda Alta.



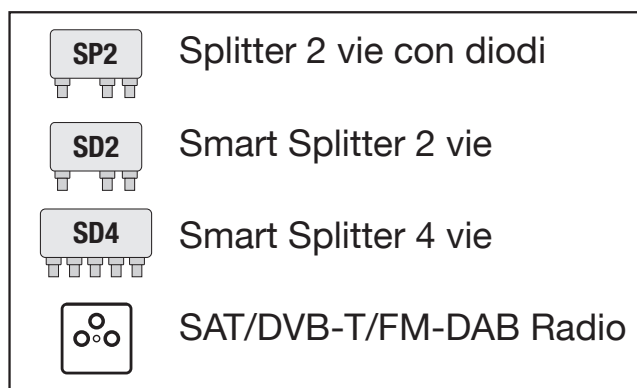


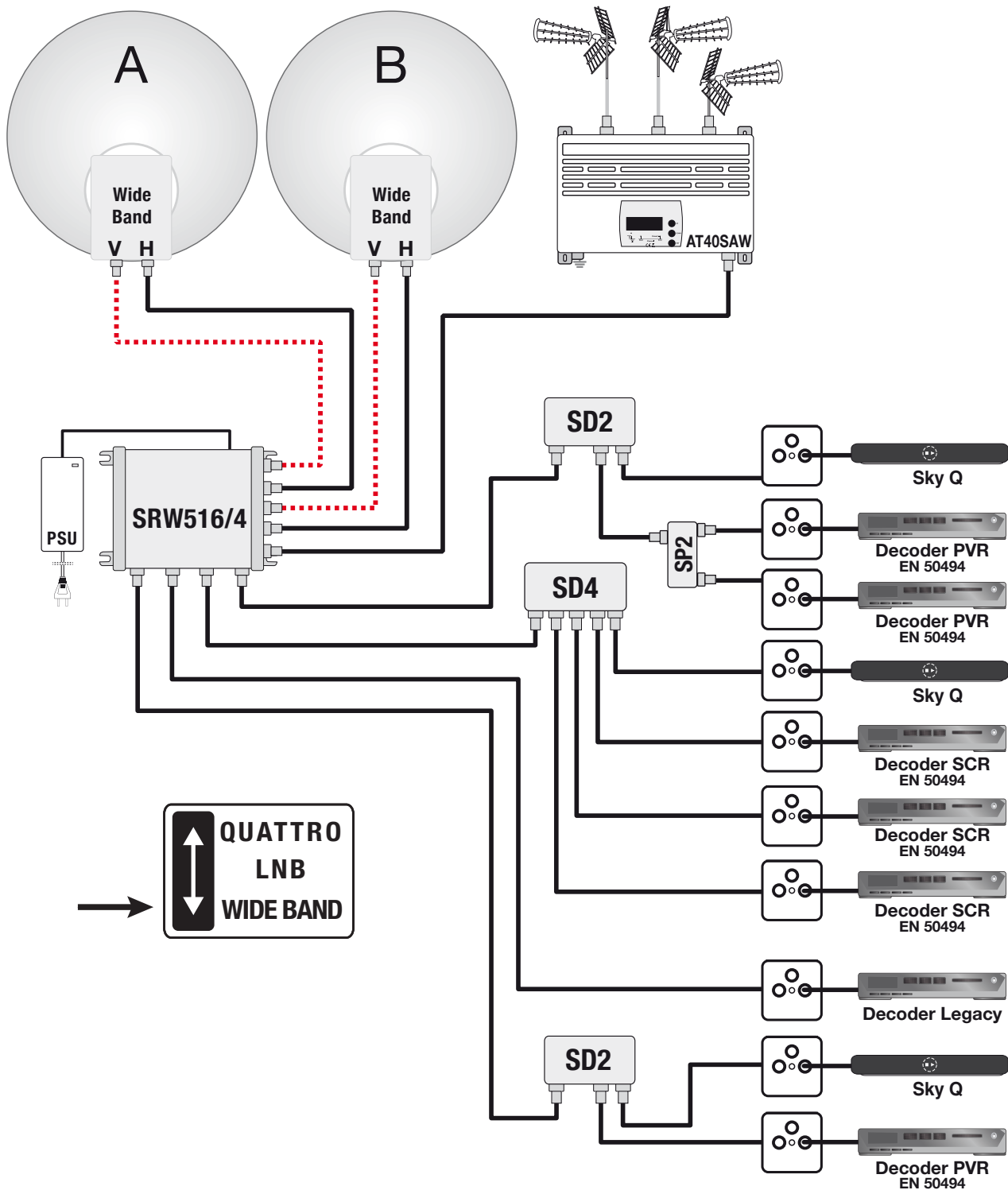
Impianto radiale per la distribuzione su 4 uscite di una singola posizione orbitale.

L'alimentazione del multiswitch **SRW516/4** e dell'LNB Quattro viene fornita in maniera continua dall'alimentatore a corredo.

In presenza di un elevato numero di decoder collegati alla stessa uscita, per prevenire collisioni dei comandi SCR/dCSS e garantire la compatibilità tra decoder diversi è consigliato l'impiego di smart splitter modello **SD2** e **SD4**.

----- Alimentazione LNB





Impianto radiale per la distribuzione su 4 uscite di doppia posizione orbitale.

L'alimentazione del multiswitch **SRW516/4** e degli LNB Wide band viene fornita in maniera continua dall'alimentatore a corredo.

In presenza di un elevato numero di decoder collegati alla stessa uscita, per prevenire collisioni dei comandi SCR/dCSS e garantire la compatibilità tra decoder diversi è consigliato l'impiego di smart splitter modello **SD2** e **SD4**.

----- Alimentazione LNB

