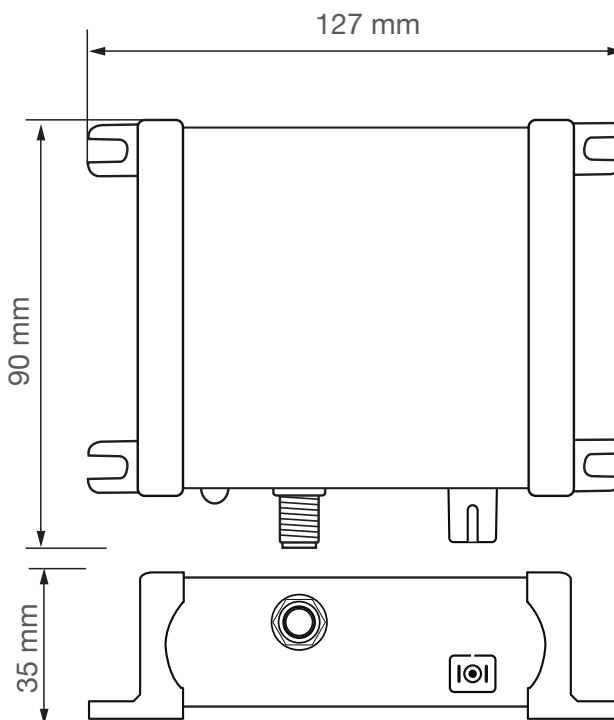


Manuale d'installazione

Ricevitore ottico FCO-IF-T








- Fino a 64 Punti Ottici
- Uscita SAT-IF con terrestre miscelato
- Regolazione livello di uscita TV Terrestre
- Regolazione livello di uscita SAT-IF
- Led monitor livello ottico



Ready for **UHD TV** **MADE IN ITALY**

Versione. 1.0

RICEVITORE OTTICO		FCO-IF-T
N° INGRESSI OTTICI		1
N° USCITE RF		1
OTTICO		
LUNGHEZZE D'ONDA	nm	1550
LIVELLO D'INGRESSO OTTICO	dBm	-14... 0
CONNETTORE INGRESSO OTTICO		SC/APC
SATELLITE		
BANDA PASSANTE USCITA	MHz	950... 2200
REGOLAZIONE LIVELLO DI USCITA	dB	0... -10
TOTALE LIVELLO IN USCITA MAX.	dBμV	105
TV TERRESTRE		
BANDA PASSANTE USCITA	MHz	80... 790
REGOLAZIONE LIVELLO DI USCITA	dB	0... -20
TOTALE LIVELLO IN USCITA MAX.	dBμV	105
CARATTERISTICHE GENERALI		
SEPARAZIONE IF-SAT / TV TERR.	dB	≥ 40
RETURN LOSS USCITA RF	dB	> 10
TENSIONE DI FUNZIONAMENTO	VDC	12... 20
CONSUMO MAX	W	3
RANGE TEMPERATURA	°C	0... 50
DIMENSIONI	mm	127x90x35

DESCRIZIONE SIMBOLI E SICUREZZA ELETTRICA	
	Prodotto conforme ai requisiti del marchio CE
	L'installazione è consentita solo in locali asciutti e su una superficie non infiammabile. Assicurarsi che ci sia un'adeguato ricircolo d'aria.
	In conformità alla norma EN60728-11 la vite di terra va collegata all'elettrodo di messa a terra dell'impianto d'antenna. Non collegare la vite di terra dell'apparecchio con la messa a terra di protezione della rete elettrica di alimentazione.
	Dispositivo a doppio isolamento.
	Per evitare rischi di incendi o folgorazioni staccare la presa di corrente prima di aprire il coperchio.
	Prodotto conforme alla normativa RoHS 2011/65EU
	Simbolo EU per la raccolta differenziata di dispositivi elettrici ed elettronici.

Istruzioni importanti per la sicurezza

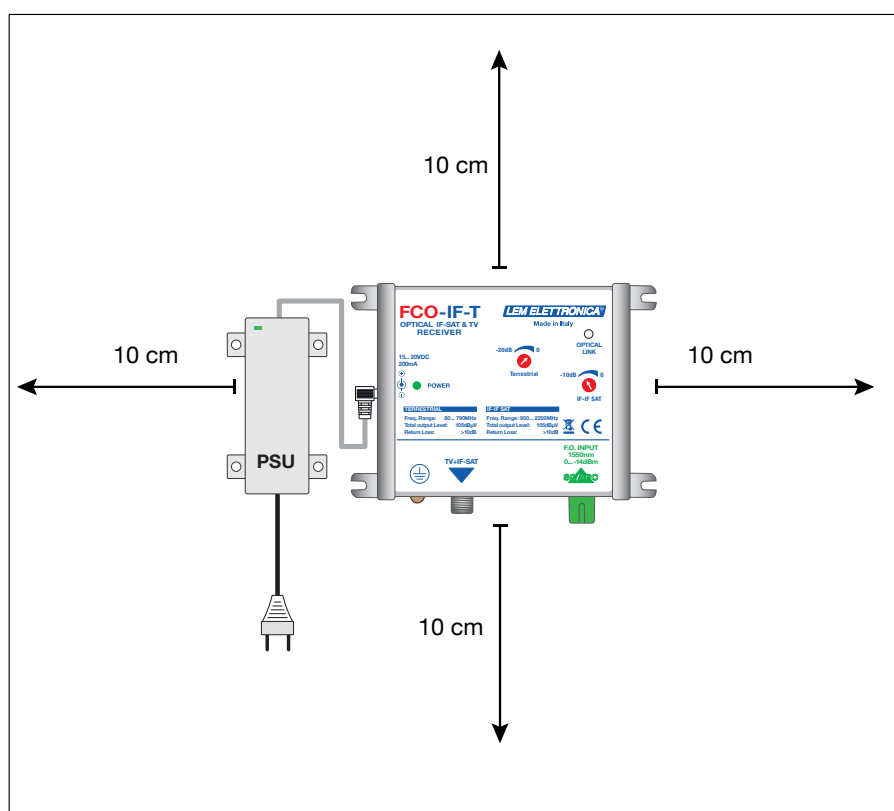
1. Leggere con attenzione il presente manuale
2. Conservare il manuale
3. Rispettare le avvertenze
4. Seguire le istruzioni
5. Non esporre il dispositivo a temperature eccessive
6. Non installare in prossimità di acqua, pioggia o umidità
7. Posizionare il dispositivo in ambiente ben ventilato e asciutto
8. Installare in orizzontale o verticale
9. Collegare il dispositivo alla rete in modo che possa essere agevolmente scollegato
10. Scollegare l'apparato in caso di lunghi periodi di inutilizzo o durante i temporali
11. Utilizzare solo eventuali accessori e complementi consigliati dal costruttore
12. Mai rimuovere i coperchi senza aver prima scollegato il prodotto dalla rete elettrica
13. Non utilizzare il prodotto in ambienti con temperatura superiore a 50 °C
14. Non ostruire i fori di ventilazione presenti sul prodotto



Avvertenze per l'installazione

- Utilizzare solo l'alimentatore fornito a corredo o sostituire con prodotti prescritti dal costruttore
- Per evitare il rischio di incendio o folgorazione, non esporre i prodotti alla pioggia o all'umidità.
- I prodotti non devono entrare in contatto con acqua o essere bagnati da liquidi.
- Non posizionare i prodotti vicino a fonti di calore o in posti con umidità.
- In caso di installazione in un armadio o in un vano incassato prevedere un'adeguata ventilazione e il rispetto delle distanze minime riportate nel disegno sottostante.
- Predisporre l'allacciamento alla rete elettrica in conformità alle norme vigenti nel paese di installazione e in maniera che possa essere facilmente scollegata.
- Eventuali operazioni di pulizia del connettore di uscita ottico SC/APC vanno eseguite ad apparato spento.

Osservare le distanze minime raccomandate



DESCRIZIONE FCO-IF-T

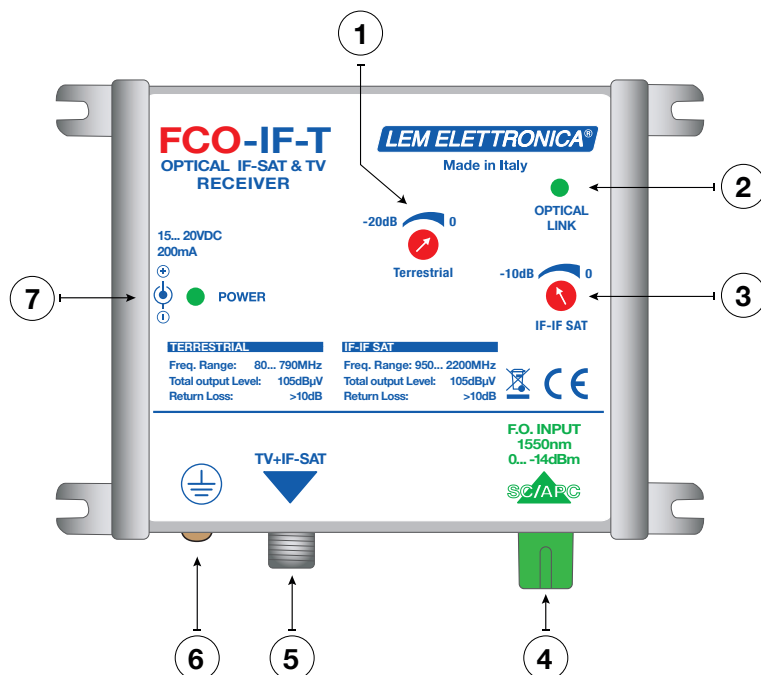
Contenuto della confezione

1 Ricevitore ottico FCO-IF-T

1 Alimentatore switching 230VAC - 15VDC/1,25A 18,75W

1 Manuale d'installazione

- ① Regolazione livello uscita banda terrestre
- ② Led link ottico (verde attivo/spento non attivo)
- ③ Regolazione livello uscita banda IF-IF SAT
- ④ Ingresso SC/APC segnale ottico
- ⑤ Uscita MIX: FM,DAB,DTT/IF-IF SAT
- ⑥ Morsetto messa a terra
- ⑦ Ingresso DC + Led power
- ⑧ Morsetto messa a terra



Il ricevitore ottico FCO-IF-T consente la conversione da ottico a elettrico dei segnali televisivi terrestri (DVB-T/T2; FM e DAB) e satellitari IF-IF SAT tramite un'unica fibra ottica monomodale.

Optical Link

Spento= segnale ottico assente o insufficiente

Verde= segnale ottico presente

Regolazione ingresso TV Terrestre e IF-SAT.

Predisporre livelli d'ingresso ai trasmettitori TX-T e TX-IF-T osservando le tabelle di riferimento riportate in basso.

Numero divisioni ottiche	Attenuazione ottica dB	Ingresso SAT TX-IF-T Livello max. per singolo TPX	Max. Liv. uscita ricevitore FCO-IF-T
4	- 7	80 dB μ V	100 dB μ V
8	- 10	80 dB μ V	94 dB μ V
16	-13,5	80 dB μ V	87 dB μ V
32	- 17	80 dB μ V	80 dB μ V
64	- 21	80 dB μ V	73 dB μ V

Con 32 DVB-S/S2 TPX in ingresso

Numero divisioni ottiche	Attenuazione ottica dB	Ingresso TV Terr. TX-T / TX-IF-T Livello max. per singolo MUX	Max. Liv. uscita ricevitore FCO-IF-T
4	- 7	70 dB μ V	90 dB μ V
8	- 10	73 dB μ V	90 dB μ V
16	-13,5	76 dB μ V	90 dB μ V
32	- 17	82 dB μ V	90 dB μ V
64	- 21	87 dB μ V	86 dB μ V

Con 32 MUX TV in ingresso

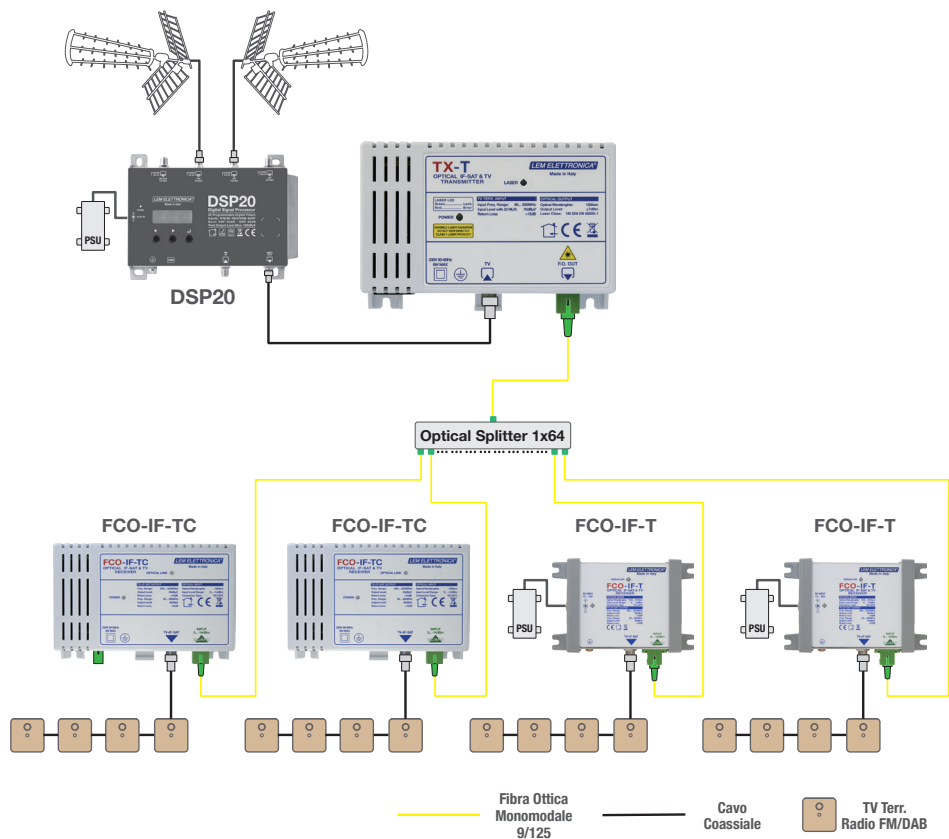
Numero divisioni ottiche	Attenuazione ottica dB	Ingresso TV Terr. TX-T / TX-IF-T Livello max. per singolo MUX	Max. Liv. uscita ricevitore FCO-IF-T
4	- 7	73 dB μ V	93 dB μ V
8	- 10	76 dB μ V	93 dB μ V
16	- 13,5	79 dB μ V	93 dB μ V
32	- 17	85 dB μ V	93 dB μ V
64	- 21	90 dB μ V	90 dB μ V

Con 16 MUX TV in ingresso

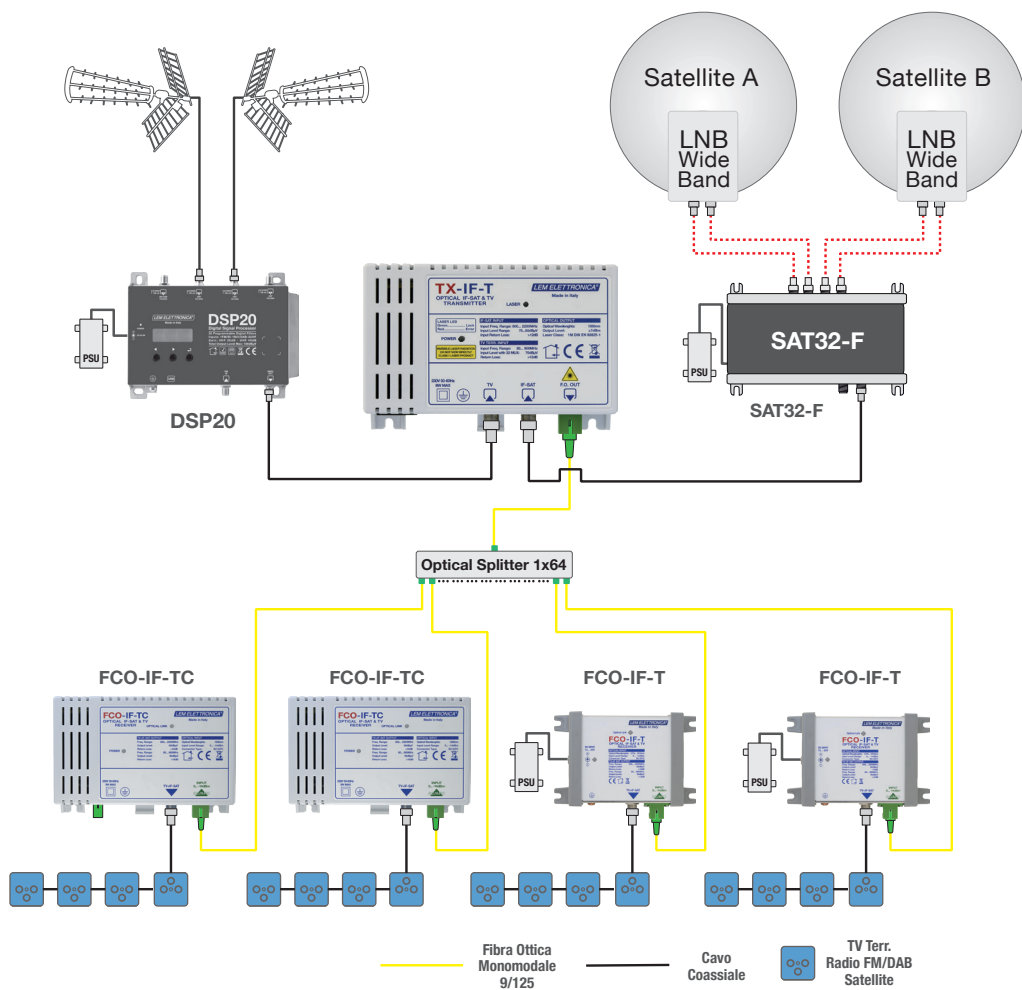
Numero divisioni ottiche	Attenuazione ottica dB	Ingresso TV Terr. TX-T / TX-IF-T Livello max. per singolo MUX	Max. Liv. uscita ricevitore FCO-IF-T
4	- 7	76 dB μ V	96 dB μ V
8	- 10	79 dB μ V	96 dB μ V
16	- 13,5	82 dB μ V	96 dB μ V
32	- 17	88 dB μ V	96 dB μ V
64	- 21	90 dB μ V	90 dB μ V

Con 8 MUX TV in ingresso

Nota: i segnali FM e DAB devono essere almeno 10dB inferiori rispetto a quelli TV



Distribuzione dei segnali terrestri (DVB-T/T2; FM; DAB) tramite una singola fibra ottica monomodale.



Distribuzione dei segnali terrestri (DVB-T/T2; FM; DAB) e IF-SAT tramite una singola fibra ottica monomodale.

Etichetta dati seriali e tracciamento

AA1000015019-X1020L

Modello N° Seriale Sett. Anno
Produzione HW FW
Versione