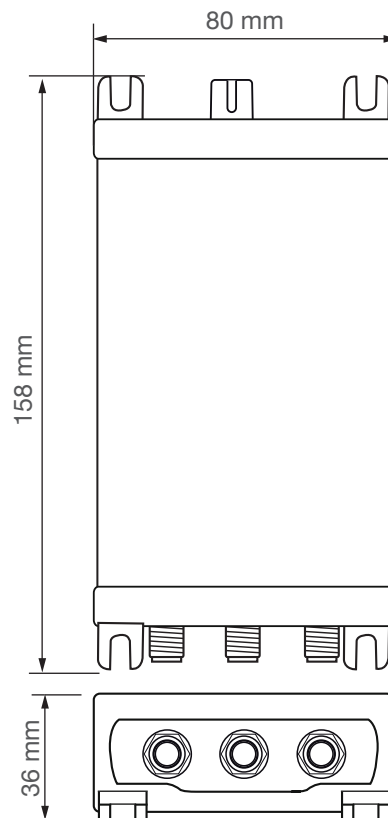


FCOW

Ricevitore Ottico V-H- Manuale d'installazione

- C.A.G. livelli di uscita
- Regolazione livello di uscita RF
- Alimentazione da presa DC e da uscite SAT H-V



Ready for **UHDTV** **MADE IN ITALY**

Versione. 1.0

CONVERTITORE OTTICO WIDE BAND		FCOW
N° INGRESSI OTTICI		1
N° USCITE RF		2
OTTICO		
LUNGHEZZE D'ONDA	nm	1310 - 1330
LIVELLO D'INGRESSO OTTICO	dBm	-14... 0
CONNETTORE INGRESSO OTTICO		SC/APC
SATELLITE		
BANDA PASSANTE USCITA	MHz	250... 2400
REGOLAZIONE LIVELLO DI USCITA	dB	0... -12
MASSIMO LIVELLO IN USCITA	dB μ V	90
CARATTERISTICHE GENERALI		
ISOLAMENTO V / H	dB	> 30
RETURN LOSS USCITE	dB	> 12
TENSIONE DI FUNZIONAMENTO	V	12... 20
CONSUMO MAX	W	2,2
RANGE TEMPERATURA	°C	0... 50

Descrizione simboli e sicurezza elettrica



Prodotto conforme ai requisiti del marchio CE



L'installazione è consentita solo in locali asciutti e su una superficie non infiammabile. Assicurarsi che ci sia un'adeguato ricircolo d'aria.



In conformità alla norma EN60728-11 la vite di terra va collegata all'elettrodo di messa a terra dell'impianto d'antenna. Non collegare la vite di terra dell'apparecchio con la messa a terra di protezione della rete elettrica di alimentazione.



Simbolo indicante che l'alimentatore esterno fornito a corredo è conforme ai requisiti di sicurezza richiesti per dispositivi di classe II



Per evitare rischi di incendi o folgorazioni non aprire l'alimentatore fornito a corredo.



Prodotto conforme alla normativa RoHS 2011/65EU



Ai sensi dell'art. 24 del Decreto Legislativo 14 marzo 2014, n. 49 "Attuazione della Direttiva 2012/19/UE sui rifiuti di apparecchiature elettriche ed elettroniche(RAEE)"

Il simbolo del cassonetto barrato riportato sull'apparecchiatura o sulla sua confezione indica che il prodotto alla fine della propria vita utile deve essere raccolto separatamente dagli altri rifiuti per permetterne un adeguato trattamento e riciclo.

Istruzioni importanti per la sicurezza

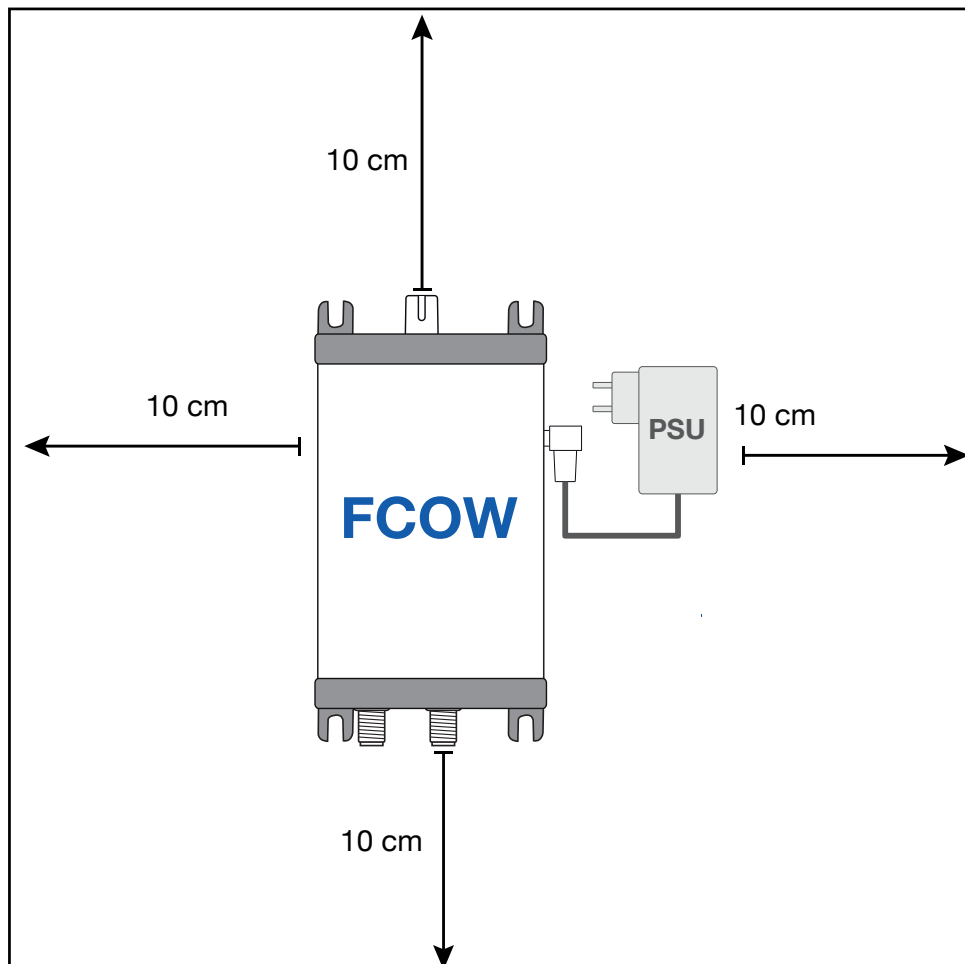
1. Leggere con attenzione il presente manuale
2. Conservare il manuale
3. Rispettare le avvertenze
4. Seguire le istruzioni
5. Non esporre il dispositivo a temperature eccessive
6. Non installare in prossimità di acqua, pioggia o umidità
7. Posizionare il dispositivo in ambiente ben ventilato e asciutto
8. Installare in orizzontale o verticale
9. Collegare l'alimentatore ad una presa di corrente scollegabile
10. Scollegare l'apparato in caso di lunghi periodi di inutilizzo o durante i temporali
11. Utilizzare solo eventuali accessori e complementi consigliati dal costruttore
12. Mai rimuovere i coperchi senza aver prima scollegato il prodotto dalla rete elettrica
13. Non utilizzare il prodotto in ambienti con temperatura superiore a 45 °C
14. Non ostruire i fori di ventilazione presenti sul prodotto



Avvertenze per l'installazione

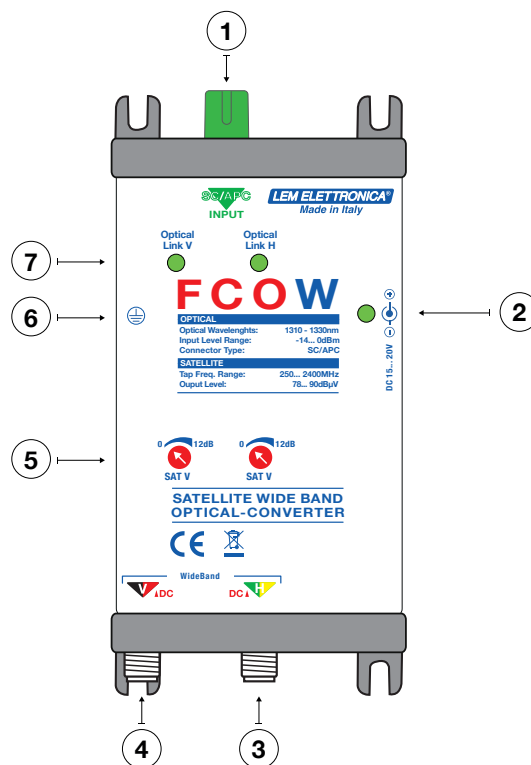
- Utilizzare solo l'alimentatore fornito a corredo o sostituire con prodotti prescritti dal costruttore
- Per evitare il rischio di incendio o folgorazione, non esporre i prodotti alla pioggia o all'umidità.
- I prodotti non devono entrare in contatto con acqua o essere bagnati da liquidi.
- Non posizionare i prodotti vicino a fonti di calore o in posti con umidità.
- In caso di installazione in un armadio o in un vano incassato prevedere un'adeguata ventilazione e il rispetto delle distanze minime riportate nel disegno sottostante.
- Predisporre l'allacciamento alla rete elettrica in conformità alle norme vigenti nel paese di installazione e in maniera che possa essere facilmente scollegata.
- Eventuali operazioni di pulizia del connettore di uscita ottico SC/APC vanno eseguite ad apparato spento.

Osservare le distanze minime raccomandate



DESCRIZIONE RICEVITORE FCOWT

- ① Ingresso Ottico SC/APC
- ② Presa di alimentazione DC 12... 20V
- ③ Uscita Orizzontale Wide Band
- ④ Uscita Verticale Wide Band
- ⑤ Trimmer di regolazione livello di uscita
- ⑥ Morsetto messa a terra
- ⑦ Led presenza Link Ottico



Il multiswitch ricevitore ottico **FCOW** consente la distribuzione dei segnali televisivi satellitari ricevuti da un'unica fibra ottica monomodale.

Per il corretto funzionamento del ricevitore **FCOW** i segnali ottici all'ingresso devono essere compresi tra 0dBm e -14dBm.



Segnali di potenza superiore a 0dBm determinano un danno irreversibile del ricevitore **FCOW**. Con meno di 4 punti ottici (-7dBm) tra il trasmettitore e il ricevitore è necessario aggiungere un attenuatore ottico di valore adeguato.

DESCRIZIONE LED DI SEGNALAZIONE

Led DC ingresso DC

Spento= Nessuna alimentazione alla presa DC

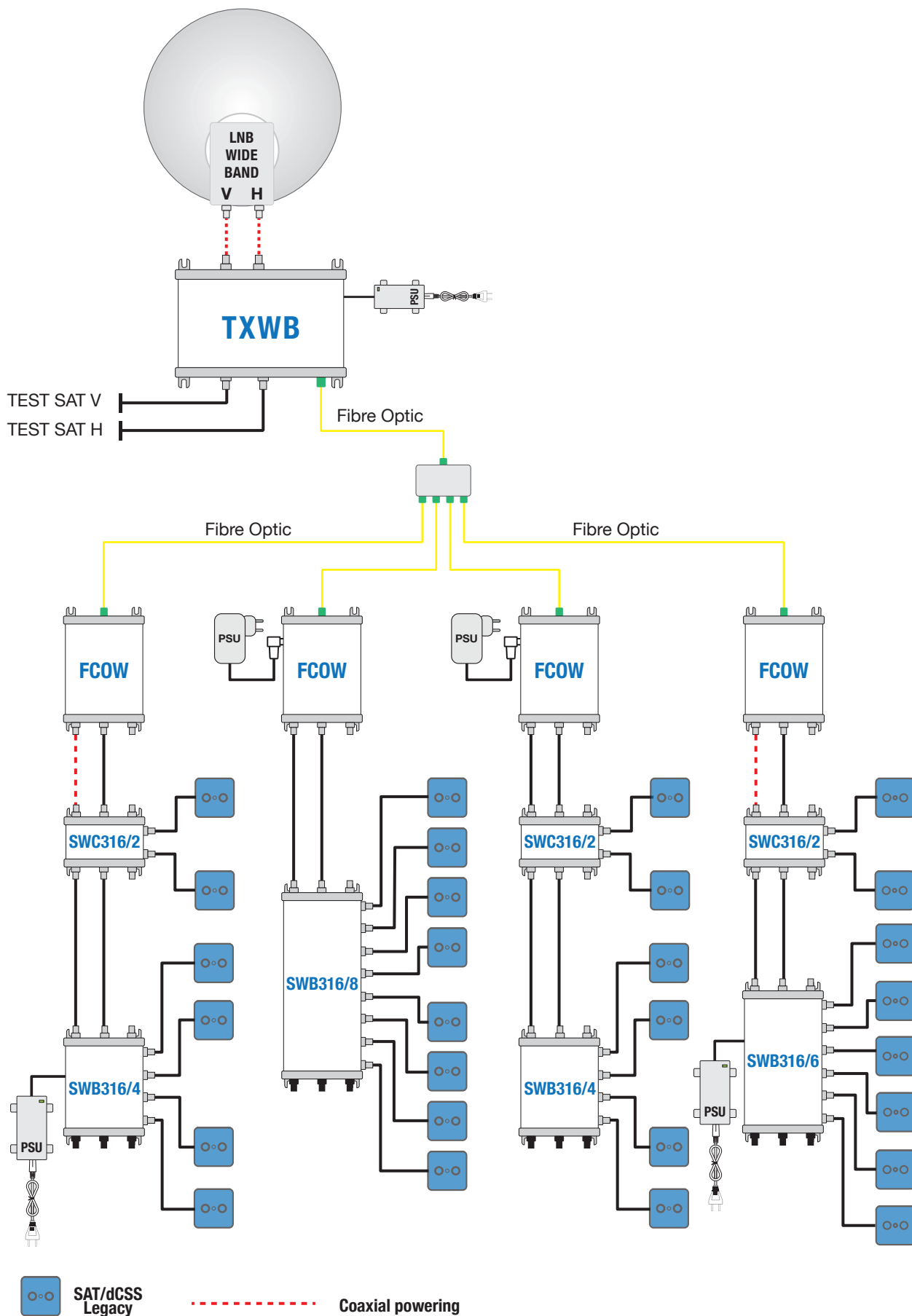
Verde= Alimentazione Corretta

Rosso= Corto Circuito

Led Link Ottici

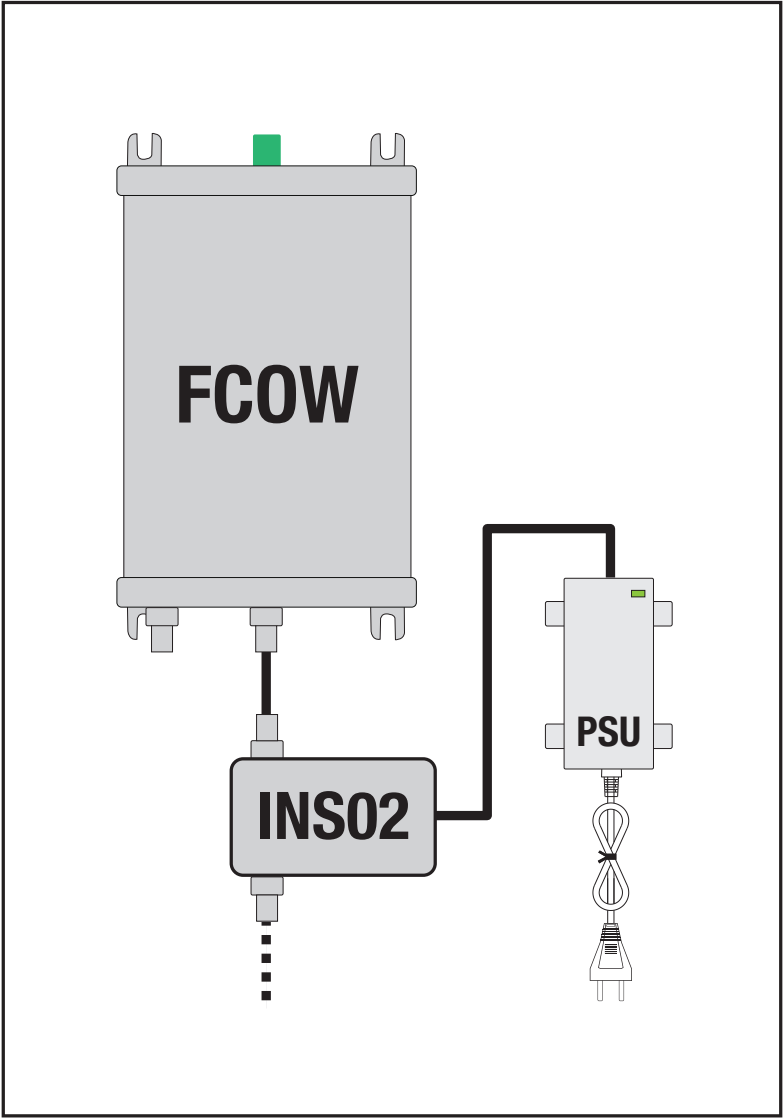
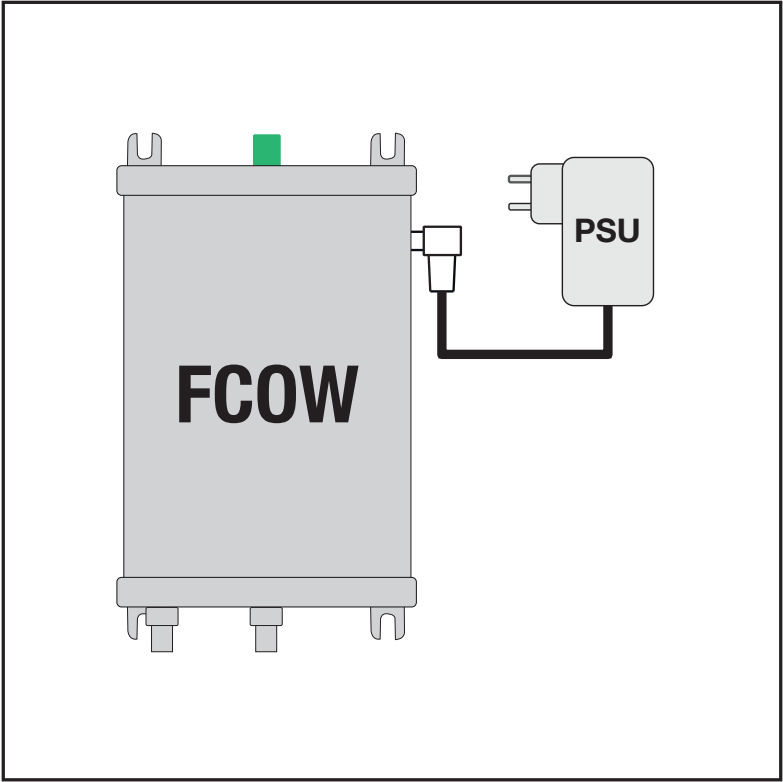
Rosso= Assenza Link Ottico

Verde= Presenza Link Ottico



Sistema di trasmissione/ricezione in fibra ottica di segnali da satellite.

Il trasmettitore ottico **TXWB** riceve i segnali satellitari da un LNB WideBand. I ricevitori/convertitori ottici **FCOW** sono collegati a multiswitch WideBand serie **SWB316** che provvedono alla distribuzione in coassiale dei segnali della TV satellitare secondo gli standard Legacy/SCR/dCSS.



Etichetta dati seriali e tracciamento

AA1000015019-X1020L

Modello N° Seriale Sett. Anno
Produzione HW FW
Versione