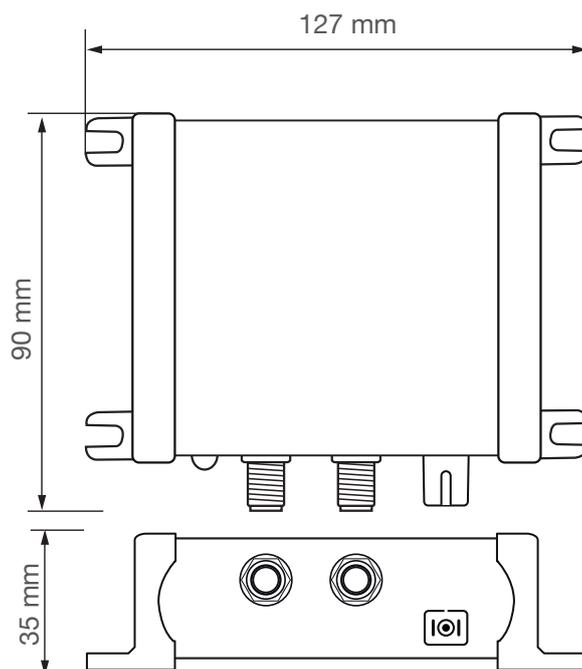


SCF316/2

Multiswitch Ricevitore Ottico Manuale d'installazione

- Fino a 64 Punti Ottici - 128 Utenze
- 2 uscite dCSS/Legacy con terrestre miscelato
- Regolazione livello di uscita TV Terrestre
- Led monitor livello ottico
- C.A.G. livelli di uscita
- Presa DC per alimentazione esterna



Ready for **UHDTV** **MADE IN ITALY**

Versione. 1.0

MODELLO		SCF316/2
N° INGRESSI OTTICI		1
N° DERIVATE dCSS/Legacy/TV Terr. mix.		2
OTTICO		
LUNGHEZZE D'ONDA	nm	1310 - 1330 - 1550
LIVELLO D'INGRESSO OTTICO	dBm	-14... 0
CONNETTORE INGRESSO OTTICO		SC/APC
SATELLITE		
BANDA PASSANTE USCITA	MHz	950... 2150
LIVELLO DI USCITA DERIVATA SCR/dCSS	dBμV	85
LIVELLO DI USCITA LEGACY	dBμV	75
STANDARD SUPPORTATI		LEGACY/EN50494/EN50607/SKY UK (Sel. automatica)
PIANO FREQUENZE SUPPORTATO		SKY ITALIA - SKY UK
TV TERRESTRE / FM / DAB		
BANDA PASSANTE USCITE	MHz	40... 790
MASSIMO LIVELLO PER MUX	dBμV	85
REGOLAZIONE LIVELLO DI USCITA	dB	0... -20
CARATTERISTICHE GENERALI		
SEPARAZIONE IF-SAT / TV TERR.	dB	≥ 40
ISOLAMENTO V / H	dB	> 30
RETURN LOSS USCITE	dB	> 10
TENSIONE DI FUNZIONAMENTO	V	12... 20
CONSUMO MAX	W	4,5
RANGE TEMPERATURA	°C	0... 50
DIMENSIONI	mm	127x90x38

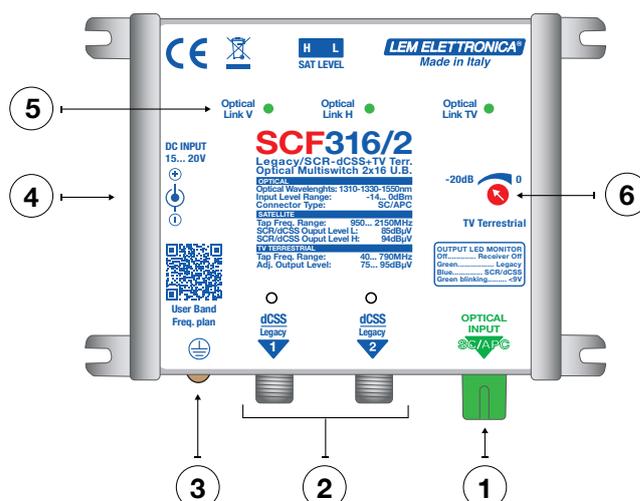
DESCRIZIONE SIMBOLI E SICUREZZA ELETTRICA	
	Prodotto conforme ai requisiti del marchio CE
	L'installazione è consentita solo in locali asciutti e su una superficie non infiammabile. Assicurarsi che ci sia un'adeguato ricircolo d'aria.
	In conformità alla norma EN60728-11 la vite di terra va collegata all'elettrodo di messa a terra dell'impianto d'antenna. Non collegare la vite di terra dell'apparecchio con la messa a terra di protezione della rete elettrica di alimentazione.
	Per evitare rischi di incendi o folgorazioni non aprire l'alimentatore fornito a corredo.
	Per evitare rischi di incendi o folgorazioni non aprire l'alimentatore fornito a corredo.
	Prodotto conforme alla normativa RoHS 2011/65EU
	Simbolo EU per la raccolta differenziata di dispositivi elettrici ed elettronici.

Istruzioni importanti per la sicurezza

1. Leggere con attenzione il presente manuale
2. Conservare il manuale
3. Rispettare le avvertenze
4. Seguire le istruzioni
5. Non esporre il dispositivo a temperature eccessive
6. Non installare in prossimità di acqua, pioggia o umidità
7. Posizionare il dispositivo in ambiente ben ventilato e asciutto
8. Installare in orizzontale o verticale
9. Collegare l'alimentatore ad una presa di corrente scollegabile
10. Scollegare l'apparato in caso di lunghi periodi di inutilizzo o durante i temporali
11. Utilizzare solo eventuali accessori e complementi consigliati dal costruttore
12. Mai rimuovere i coperchi senza aver prima scollegato il prodotto dalla rete elettrica
13. Non utilizzare il prodotto in ambienti con temperatura superiore a 45 °C
14. Non ostruire i fori di ventilazione presenti sul prodotto

DESCRIZIONE SCF316/2

- 1 Ingresso Ottico SC/APC
- 2 Uscite dCSS/Legacy-TV Terrestre
- 3 Morsetto messa a terra
- 4 Ingresso DC 15... 20Volt
- 5 Led di segnalazione presenza Link Ottico
- 6 Trimmer di regolazione livello uscita terrestre



Il multiswitch ricevitore ottico **SCF316/2** consente la distribuzione dei segnali televisivi satellitari e terrestri (DVB-T/T2; FM e DAB) ricevuti da un'unica fibra ottica monomodale.

Per il corretto funzionamento del multiswitch **SCF316/2** i segnali ottici all'ingresso devono essere compresi tra 0dBm e -14dBm.



Segnali di potenza superiore a 0dBm determinano un danno irreversibile del multiswitch SCF316/2. Con meno di 4 punti ottici (-7dBm) tra il trasmettitore e il multiswitch è necessario aggiungere un attenuatore ottico di valore adeguato.

DESCRIZIONE LED DI SEGNALAZIONE

Led DC ingresso DC

Spento= Nessuna alimentazione alla presa DC

Verde= Alimentazione Corretta

Led Link Ottici

Verde= Presenza Link Ottico

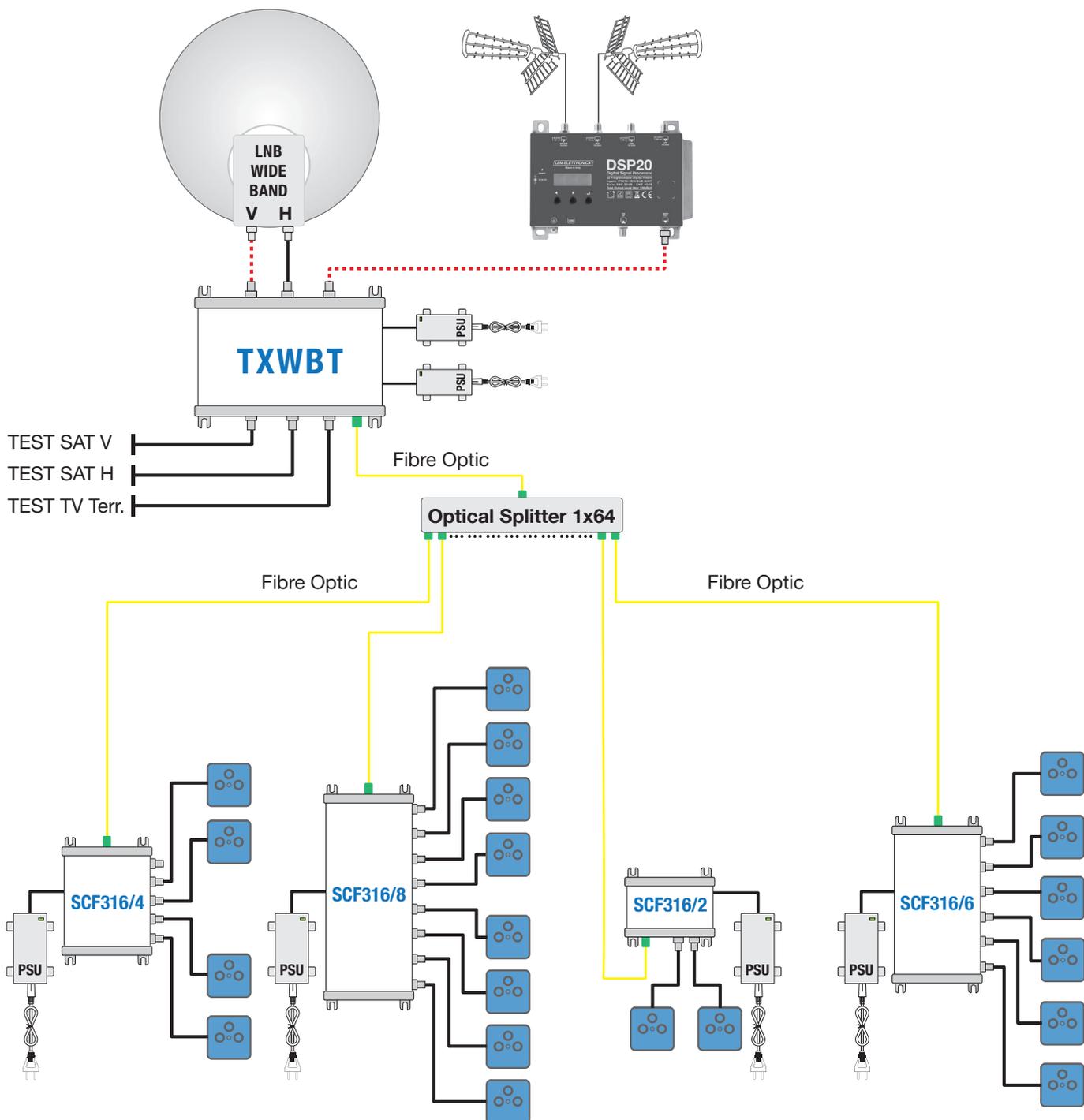
Led uscite derivate

Spento= nessuna tensione

Verde Lampeggiante= Tensione presente ma < di 9 Volt

Verde= uscita in stato Legacy

Blu= Uscita in stato SCR/dCSS




**TV Terr.
Radio
SAT/dCSS/Legacy**

Sistema di distribuzione in fibra ottica di segnali da un satellite in Legacy/dCSS con TV terrestre miscelata.

Il trasmettitore ottico **TXWBT** riceve i segnali satellitari da un LNB Wide Band mentre i segnali TV terrestre vengono opportunamente equalizzati e stabilizzati dalla centralino programmabile **DSP20**. I segnali satellitari vengono distribuiti miscelati con quelli della TV terrestre tramite il multiswitch Legacy/SCR/dCSS della serie **SCF316** con ingresso ottico e uscite per cavo coassiale.

NOTA: il centralino **DSP20** viene tele-alimentato dal trasmettitore **TXWBT**

Etichetta dati seriali e tracciamento

AA1000015019-X1020L

Modello N° Seriale Sett. Anno
Produzione HW FW
Versione