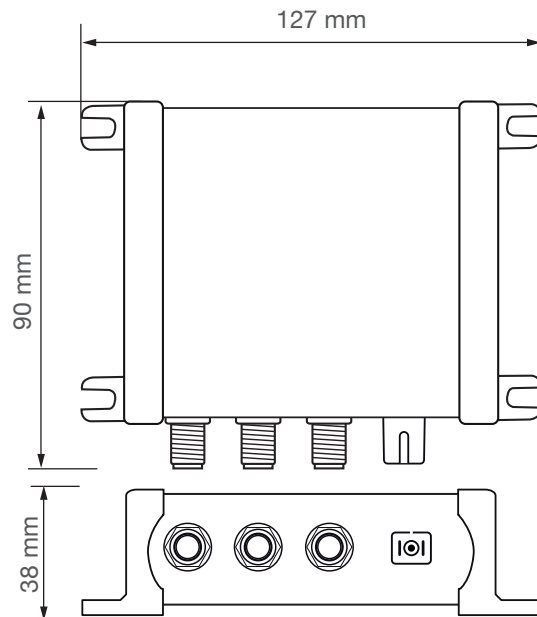


SCF316/3

Multiswitch Ricevitore Ottico Manuale d'installazione

- Sensibilità ingresso ottico -8... -16 dBm
- 2 uscite dCSS/Legacy con terrestre miscelato
- 1 uscita TV terrestre
- Alimentazione da presa DC o da cavo coassiale
- Regolazione livello dei segnali terrestri
- Led monitor link ottici
- C.A.G. livelli di uscita



Ready for **UHDTV** **MADE IN ITALY**






Versione. 1.0

MODELLO		SCF316/3
N° INGRESSI OTTICI		1
N° USCITE SATELLITE + TV TERRESTRE		2
N° USCITE TV TERRESTRE		1
SEZIONE OTTICA		
LUNGHEZZE D'ONDA	nm	1310 - 1330 - 1550
LIVELLO D'INGRESSO OTTICO	dBm	-8... -16
CONNETTORE INGRESSO OTTICO		SC/APC
RETURN LOSS	dB	>40
SATELLITE		
BANDA PASSANTE USCITA	MHz	950... 2150
LIVELLO DI USCITA DERIVATA SCR/dCSS	dB μ V	85
LIVELLO DI USCITA LEGACY	dB μ V	75
STANDARD SUPPORTATI		LEGACY/EN50494/EN50607/SKY UK (Sel. automatica)
PIANO FREQUENZE SUPPORTATO		SKY ITALIA - SKY UK
TV TERRESTRE / FM / DAB		
BANDA PASSANTE USCITE DERIVATE	MHz	40... 790
MAX. LIVELLO PER MUX USCITA INDIPENDENTE	dB μ V	90
MASSIMO LIVELLO PER MUX DERIVATE	dB μ V	80
REGOLAZIONE LIVELLO DI USCITA	dB	0... -20
CARATTERISTICHE GENERALI		
SEPARAZIONE IF-SAT / TV TERR.	dB	\geq 40
ISOLAMENTO V / H	dB	> 30
RETURN LOSS USCITE	dB	> 12
TENSIONE DI FUNZIONAMENTO		12... 20 VDC
CONSUMO MAX	W	4.5
RANGE TEMPERATURA	$^{\circ}$ C	0... 50
DIMENSIONI	mm	127 x 90 x 38

Piano frequenze / Frequency plan

SKY ITALIA			
EN50494 (SCR)		EN50607 (SCD2)	
User Band	Frequency MHz	User Band	Frequency MHz
1	1.210	1	1.210
2	1.420	2	1.420
3	1.680	3	1.680
4	2.040	4	2.040
5	985	5	985
6	1.050	6	1.050
7	1.115	7	1.115
8	1.275	8	1.275
		9	1.534
		10	1.485
		11	1.550
		12	1.615
		13	1.745
		14	1.810
		15	1.875
		16	1.940

DESCRIZIONE SIMBOLI E SICUREZZA ELETTRICA

	Prodotto conforme ai requisiti del marchio CE
	L'installazione è consentita solo in locali asciutti e su una superficie non infiammabile. Assicurarsi che ci sia un'adeguato ricircolo d'aria.
	In conformità alla norma EN60728-11 la vite di terra va collegata all'elettrodo di messa a terra dell'impianto d'antenna. Non collegare la vite di terra dell'apparecchio con la messa a terra di protezione della rete elettrica di alimentazione.
	Prodotto conforme alla normativa RoHS 2011/65EU
	Simbolo EU per la raccolta differenziata di dispositivi elettrici ed elettronici.



Avvertenze per l'installazione

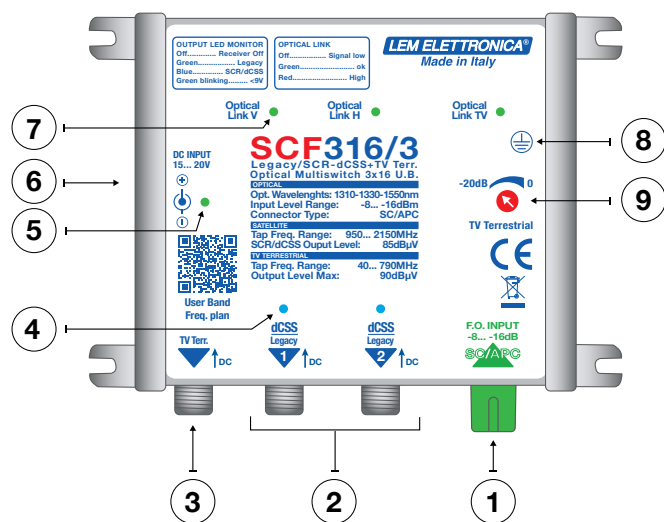
- **Chiudere le eventuali uscite inutilizzate con una terminazione a 75Ω tipo RCS75.**
- Per evitare il rischio di incendio o folgorazione, non esporre i prodotti alla pioggia o all'umidità.
- I prodotti non devono entrare in contatto con acqua o essere bagnati da liquidi.
- Non posizionare i prodotti vicino a fonti di calore o in posti con umidità.
- In caso di installazione in un armadio o in un vano incassato prevedere un'adeguata ventilazione e il rispetto delle distanze minime riportate nel disegno sottostante.
- Predisporre l'allacciamento alla rete elettrica in conformità alle norme vigenti nel paese di installazione e in maniera che possa essere facilmente scollegata.
- Eventuali operazioni di pulizia del connettore di uscita ottico SC/APC vanno eseguite ad apparato spento.

Istruzioni importanti per la sicurezza

1. Leggere con attenzione il presente manuale
2. Conservare il manuale
3. Rispettare le avvertenze
4. Seguire le istruzioni
5. Non esporre il dispositivo a temperature eccessive
6. Non installare in prossimità di acqua, pioggia o umidità
7. Posizionare il dispositivo in ambiente ben ventilato e asciutto
8. Installare in orizzontale o verticale
9. Collegare l'alimentatore ad una presa di corrente scollegabile
10. Scollegare l'apparato in caso di lunghi periodi di inutilizzo o durante i temporali
11. Utilizzare solo eventuali accessori e complementi consigliati dal costruttore
12. Mai rimuovere i coperchi senza aver prima scollegato il prodotto dalla rete elettrica
13. Non utilizzare il prodotto in ambienti con temperatura superiore a 45 °C
14. Non ostruire i fori di ventilazione presenti sul prodotto

Descrizione SCF316/3

- ① Ingresso Ottico SC/APC
- ② Uscite dCSS/Legacy-TV Terrestre
- ③ Uscita TV Terrestre
- ④ Led di segnalazione stato uscita derivata
- ⑤ Led stato alimentazione
- ⑥ Ingresso DC 15... 20Volt
- ⑦ Led di segnalazione presenza Link Ottico
- ⑧ Morsetto messa a terra
- ⑨ Trimmer di regolazione livello uscita terrestre



Il multiswitch ricevitore ottico **SCF316/3** consente la distribuzione dei segnali televisivi satellitari e terrestri (DVB-T/T2; FM e DAB) ricevuti da un'unica fibra ottica monomodale.

Per il corretto funzionamento del multiswitch **SCF316/3** i segnali ottici all'ingresso devono essere compresi tra -8dBm e -16dBm.

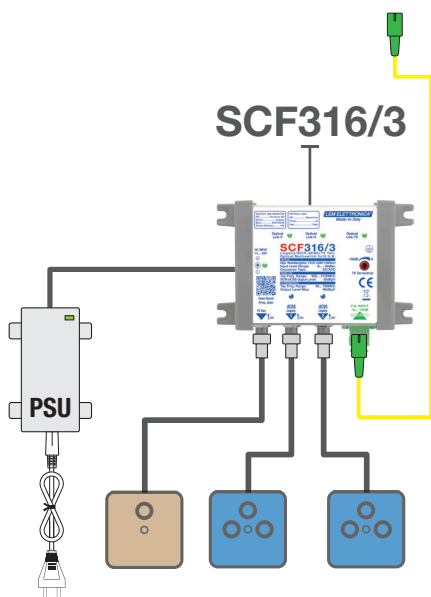


Segnali di potenza superiore a 0dBm determinano un danno irreversibile del multiswitch SCF316/3. Con meno di 16 punti ottici (-7dBm) tra il trasmettitore e il multiswitch è necessario aggiungere un attenuatore ottico di valore adeguato.

Descrizione Led di segnalazione

	LED LINK OTTICI	LED USCITE DERIVATE SAT
SPENTO	Segnale Link Ottico basso o assente	
VERDE	Presenza segnale Link Ottico	Uscita in stato Legacy
VERDE LAMPEGGIANTE		Tensione < di 9 volt
BLU		Uscita in stato SCR/dCSS
ROSSO	Segnale Link Ottico troppo alto	

Modalità di alimentazione

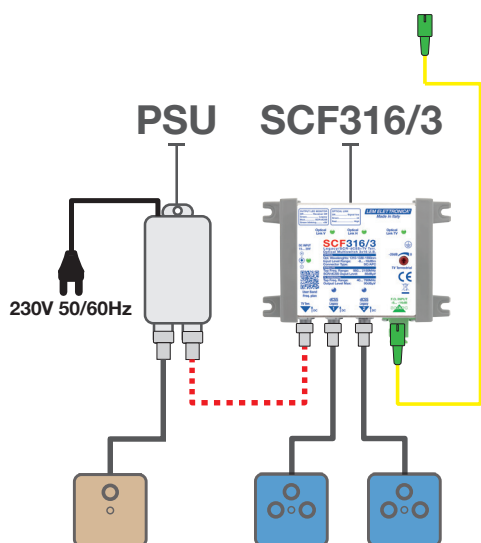
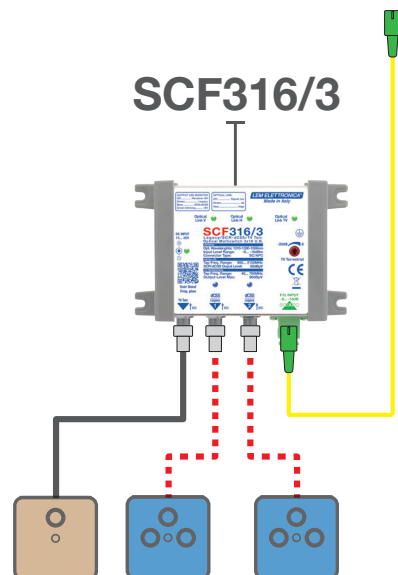


1

L'alimentazione al multiswitch **SCF316/3** viene fornita dall'alimentatore tramite la presa DC.

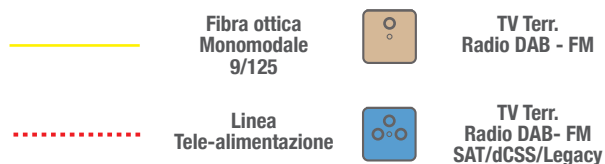
L'alimentazione al multiswitch **SCF316/3** viene fornita tramite cavo coassiale dai decoder dalle uscite dCSS/Legacy con TV terrestre miscelato.

2

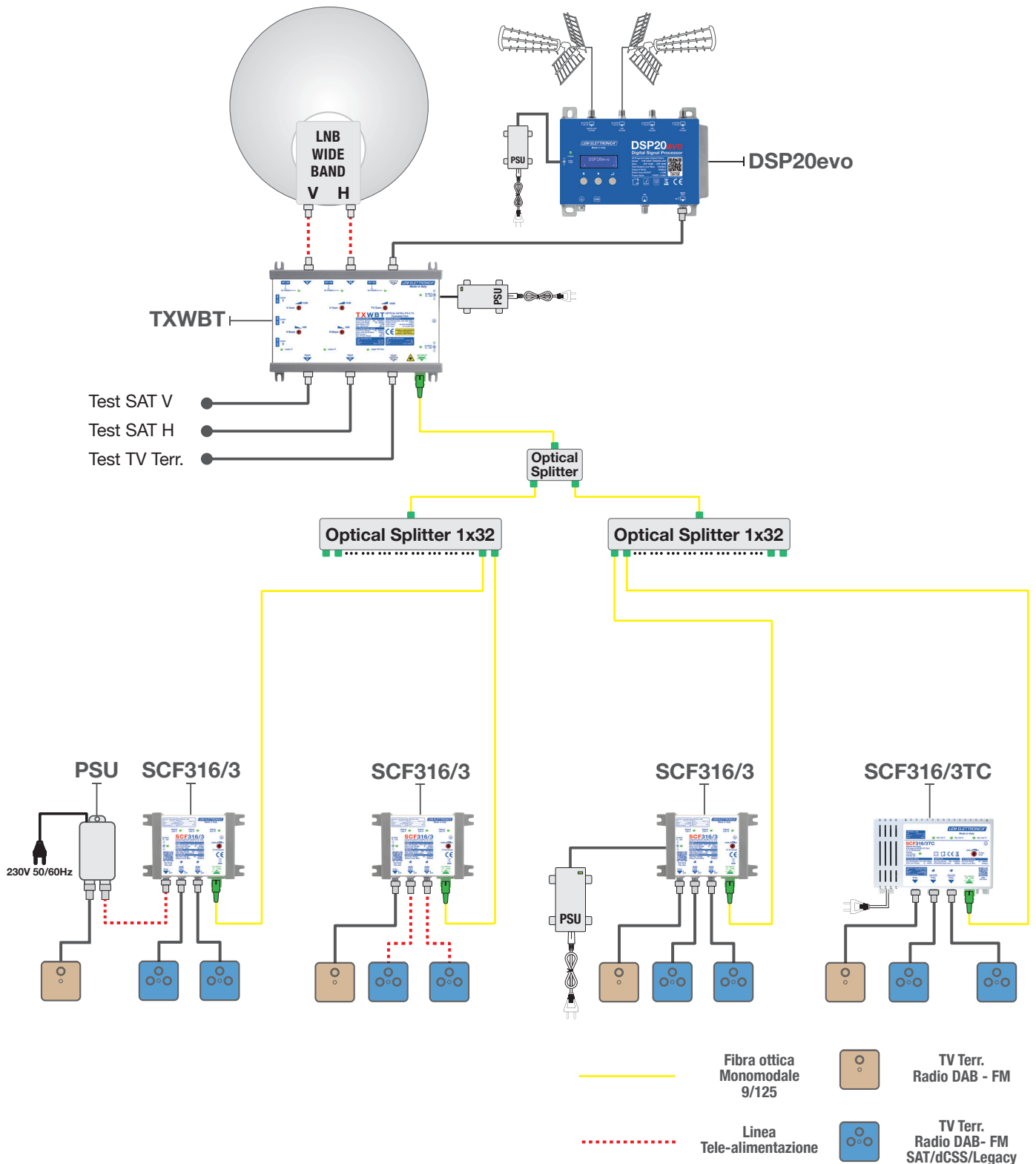


3

L'alimentazione al multiswitch **SCF316/3** viene fornita dall'uscita TV terrestre tramite tele-alimentazione.



Schema connessioni



Distribuzione dei segnali di un singolo satellite e della TV terrestre tramite una singola fibra ottica monomodale con multiswitch ottici della serie SCF316.

Il trasmettitore ottico **TXWBT** riceve i segnali satellitari da un LNB Wide Band mentre i segnali TV terrestre vengono opportunamente equalizzati e stabilizzati dalla centrale programmabile **DSP20evo**. I segnali satellitari vengono distribuiti e miscelati con quelli della TV terrestre tramite i multiswitch Legacy/SCR/dCSS della serie **SCF316** con ingresso ottico e uscite per cavo coassiale.

Etichetta dati seriali e tracciamento

AA1000015019-X1020L

Modello N° Seriale Sett. Anno
Produzione HW FW
Versione