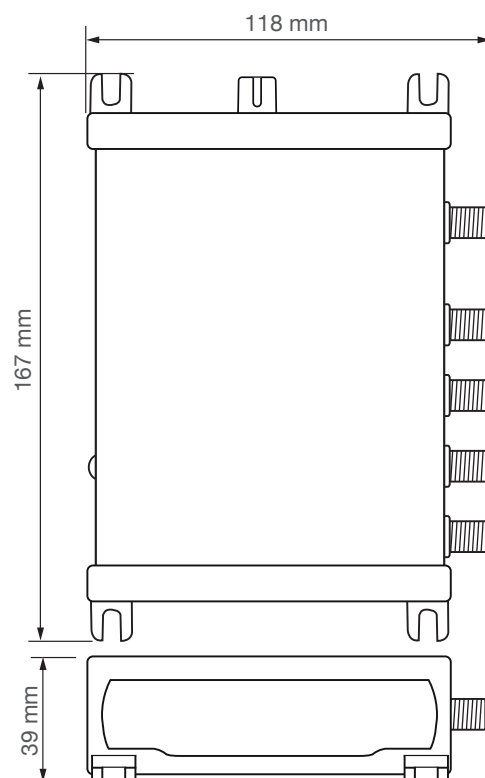


# SCF316/4

## Multiswitch Ricevitore Ottico Manuale d'installazione

- Fino a 64 punti ottici - 256 utenze
- Modalità uscite dCSS/Quattro selezionabile
- Led monitor livello ottico
- C.A.G. livelli di uscita
- Regolazione livello di uscita TV Terr.
- Presa DC per alimentazione esterna










Ready for **UHDTV** **MADE IN ITALY**

Versione. 1.1

MODELLO		SCF316/4
N° INGRESSI OTTICI		1
N° DERIVATE dCSS/Legacy/TV Terr. mix.		4
N° USCITE TV Terr. STATICA		1
<b>OTTICO</b>		
LUNGHEZZE D'ONDA	nm	1310 - 1330 - 1550
LIVELLO D'INGRESSO OTTICO	dBm	-14... 0
CONNETTORE INGRESSO OTTICO		SC/APC
<b>SATELLITE</b>		
BANDA PASSANTE USCITA	MHz	950... 2150
LIVELLO DI USCITA DERIVATA SCR/dCSS	dB $\mu$ V	85 Low / 94 High
LIVELLO DI USCITA LEGACY	dB $\mu$ V	75 Low / 80 High
STANDARD SUPPORTATI		LEGACY/EN50494/EN50607/SKY UK (Sel. automatica) - Quattro (Sel. Manuale)
PIANO FREQUENZE SUPPORTATO		SKY ITALIA - SKY UK
<b>TV TERRESTRE / FM / DAB</b>		
BANDA PASSANTE USCITA STATICA	MHz	40... 790
BANDA PASSANTE USCITE MIX	MHz	40... 790
MASSIMO LIVELLO USCITA STATICA	dB $\mu$ V	90+/-2
MASSIMO LIVELLO IN USCITE MIX	dB $\mu$ V	75
REGOLAZIONE LIVELLO DI USCITA	dB	0... -20
<b>CARATTERISTICHE GENERALI</b>		
SEPARAZIONE IF-SAT / TV TERR.	dB	$\geq$ 40
ISOLAMENTO V / H	dB	> 30
RETURN LOSS USCITE	dB	> 10
TENSIONE DI FUNZIONAMENTO	V	12... 20
CONSUMO MAX	W	11
RANGE TEMPERATURA	°C	0... 50
DIMENSIONI	mm	167x118x38



<b>DESCRIZIONE SIMBOLI E SICUREZZA ELETTRICA</b>	
	Prodotto conforme ai requisiti del marchio CE
	L'installazione è consentita solo in locali asciutti e su una superficie non infiammabile. Assicurarsi che ci sia un'adeguato ricircolo d'aria.
	In conformità alla norma EN60728-11 la vite di terra va collegata all'elettrodo di messa a terra dell'impianto d'antenna. Non collegare la vite di terra dell'apparecchio con la messa a terra di protezione della rete elettrica di alimentazione.
	Per evitare rischi di incendi o folgorazioni non aprire l'alimentatore fornito a corredo.
	Per evitare rischi di incendi o folgorazioni non aprire l'alimentatore fornito a corredo.
	Prodotto conforme alla normativa RoHS 2011/65EU
	Simbolo EU per la raccolta differenziata di dispositivi elettrici ed elettronici.

## Istruzioni importanti per la sicurezza

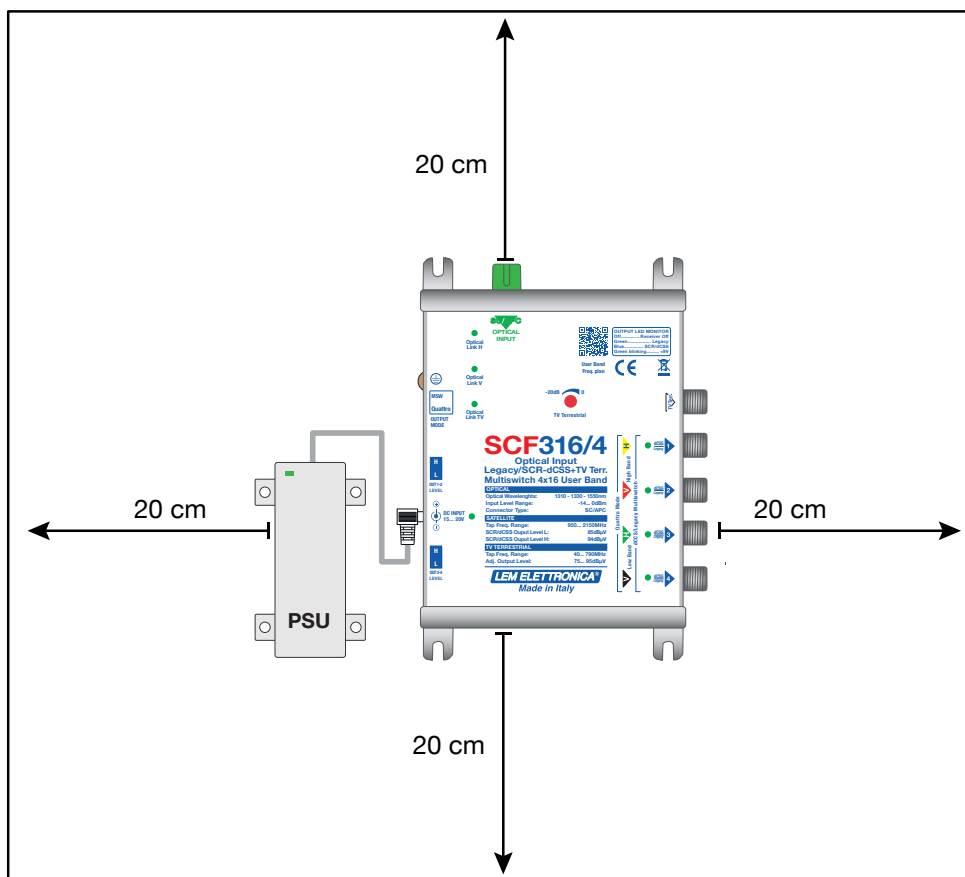
1. Leggere con attenzione il presente manuale
2. Conservare il manuale
3. Rispettare le avvertenze
4. Seguire le istruzioni
5. Non esporre il dispositivo a temperature eccessive
6. Non installare in prossimità di acqua, pioggia o umidità
7. Posizionare il dispositivo in ambiente ben ventilato e asciutto
8. Installare in orizzontale o verticale
9. Collegare l'alimentatore ad una presa di corrente scollegabile
10. Scollegare l'apparato in caso di lunghi periodi di inutilizzo o durante i temporali
11. Utilizzare solo eventuali accessori e complementi consigliati dal costruttore
12. Mai rimuovere i coperchi senza aver prima scollegato il prodotto dalla rete elettrica
13. Non utilizzare il prodotto in ambienti con temperatura superiore a 45 °C
14. Non ostruire i fori di ventilazione presenti sul prodotto



## Avvertenze per l'installazione

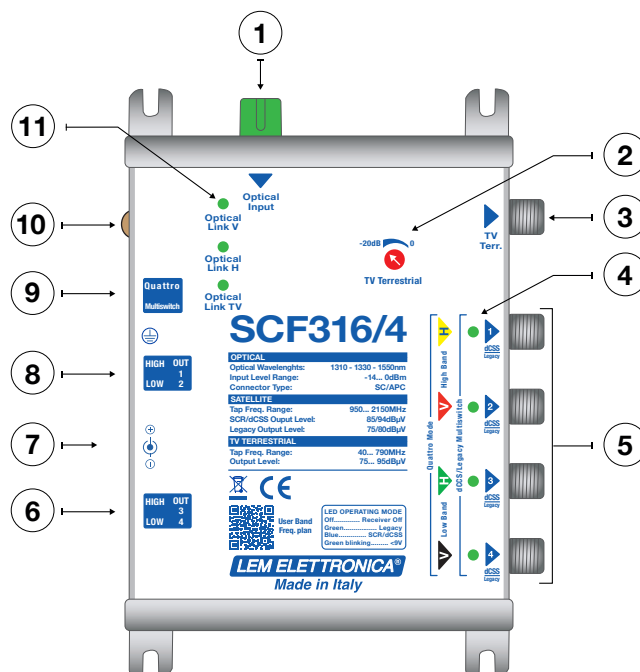
- **Chiudere le eventuali uscite inutilizzate con una terminazione a 75Ω tipo RCS75.**
- Utilizzare solo l'alimentatore fornito a corredo o sostituire con prodotti prescritti dal costruttore
- Per evitare il rischio di incendio o folgorazione, non esporre i prodotti alla pioggia o all'umidità.
- I prodotti non devono entrare in contatto con acqua o essere bagnati da liquidi.
- Non posizionare i prodotti vicino a fonti di calore o in posti con umidità.
- In caso di installazione in un armadio o in un vano incassato prevedere un'adeguata ventilazione e il rispetto delle distanze minime riportate nel disegno sottostante.
- Predisporre l'allacciamento alla rete elettrica in conformità alle norme vigenti nel paese di installazione e in maniera che possa essere facilmente scollegata.
- Eventuali operazioni di pulizia del connettore di uscita ottico SC/APC vanno eseguite ad apparato spento.

## Osservare le distanze minime raccomandate



# DESCRIZIONE SCF316/4

- 1 Ingresso Ottico SC/APC
- 2 Regolazione Livello TV Terrestre
- 3 Uscita TV Terrestre statica
- 4 Led di segnalazione stato uscite
- 5 Uscite derivate\*
- 6 Selettore Livello uscite (3) e (4) SAT High / Low
- 7 Ingresso alimentazione DC da 12 a 20 Volt
- 8 Selettore Livello uscite (1) e (2) SAT High / Low
- 9 Selettore Modo Quattro / Multiswitch
- 10 Morsetto messa a terra
- 11 Led di segnalazione presenza Link Ottico



\* si veda descrizione LED in modo Multiswitch e Quattro

Il multiswitch ricevitore ottico **SCF316/4** consente la distribuzione dei segnali televisivi satellitari e terrestri (DVB-T/T2; FM e DAB) ricevuti da un'unica fibra ottica monomodale.

Per il corretto funzionamento del multiswitch **SCF316/4** i segnali ottici all'ingresso devono essere compresi tra 0dBm e -14dBm.



Segnali di potenza superiore a 0dBm determinano un danno irreversibile del multiswitch **SCF316/4**. Con meno di 4 punti ottici (-7dBm) tra il trasmettitore e il multiswitch è necessario aggiungere un attenuatore ottico di valore adeguato.

## DESCRIZIONE LED DI SEGNALAZIONE

### Led DC ingresso DC

Spento= Nessuna alimentazione alla presa DC

Verde= Alimentazione Corretta

### Led Link Ottici

Spento= Assenza Link Ottico

Verde= Presenza Link Ottico

### Led uscite derivate

### Modo Multiswitch

Spento= nessuna tensione

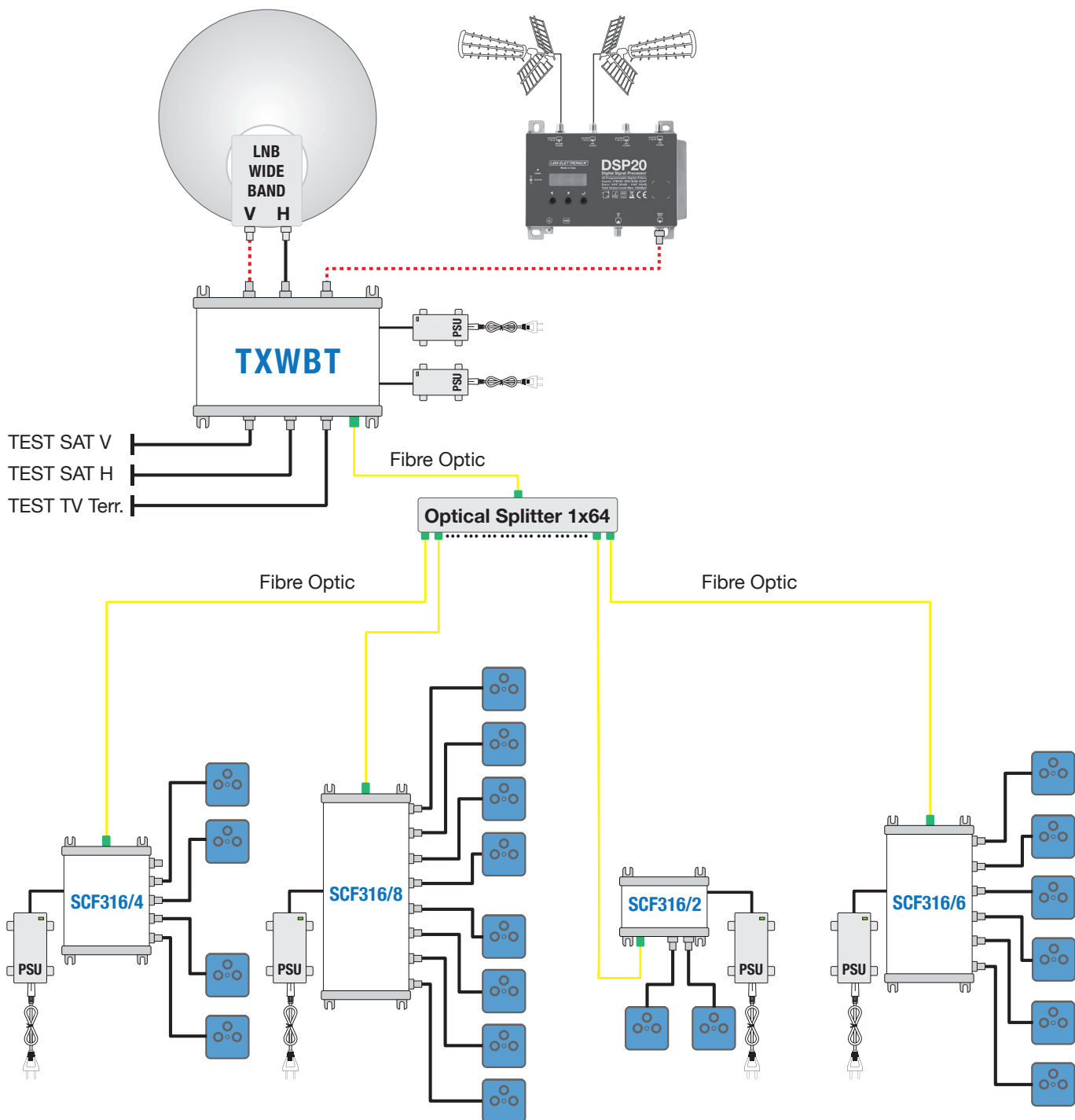
Verde Lampeggiante= Tensione presente ma < di 9 Volt

Verde= uscita in stato Legacy

Blu= Uscita in stato SCR/dCSS

### Modo Quattro

Verde per tutte le uscite

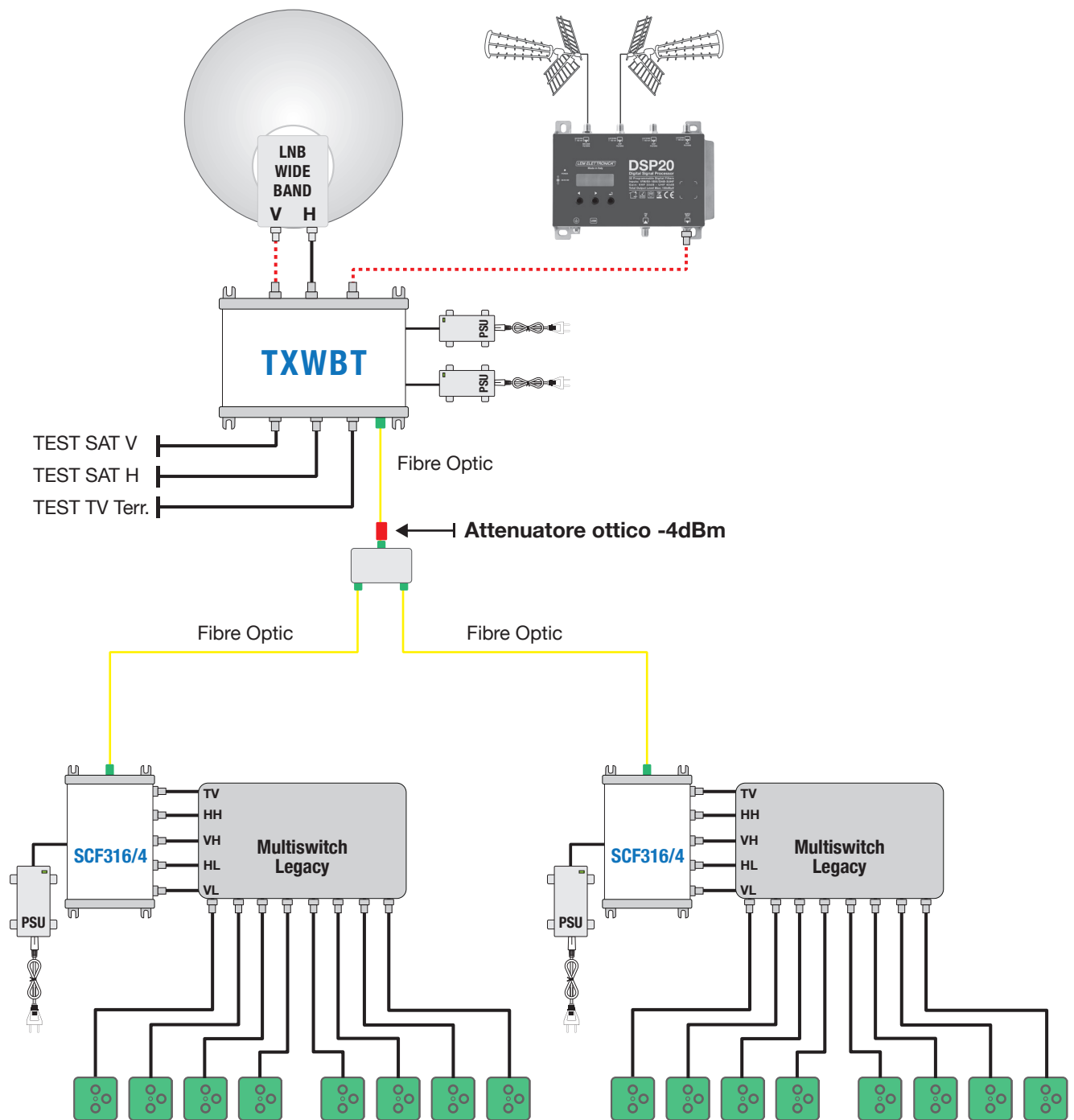



 TV Terr.  
 Radio  
 SAT/dCSS/Legacy

## Sistema di distribuzione in fibra ottica di segnali da un satellite in Legacy/dCSS con TV terrestre miscelata.

Il trasmettitore ottico **TXWBT** riceve i segnali satellitari da un LNB Wide Band mentre i segnali TV terrestre vengono opportunamente equalizzati e stabilizzati dalla centralino programmabile **DSP20**. I segnali satellitari vengono distribuiti miscelati con quelli della TV terrestre tramite il multiswitch Legacy/SCR/dCSS della serie **SCF316** con ingresso ottico e uscite per cavo coassiale.

**NOTA:** il centralino **DSP20** viene tele-alimentato dal trasmettitore **TXWBT**



TV Terr.  
Radio FM/DAB  
SAT/Legacy

### Sistema di distribuzione in fibra ottica di segnali da un satellite e TV terrestre a multiswitch Legacy con terrestre miscelato.

Il trasmettitore ottico **TXWBT** riceve i segnali satellitari da un LNB WideBand mentre i segnali TV terrestre vengono opportunamente equalizzati e livellati dalla centralina programmabile **DSP20**. La distribuzione in coassiale dei segnali della TV terrestre e satellitare viene effettuata da un sistema a multiswitch tradizionali di tipo legacy. In questo caso i multiswitch **SCF316/4** sono utilizzati in modalità di uscita Quattro fornendo alle uscite i tipici segnali (VL-HL-VH-HH).

**NOTA(1):** il centralino **DSP20** viene tele-alimentato dal trasmettitore **TXWBT**

**NOTA(2):** presenza di un attenuatore ottico da -4dBm tra trasmettitore e multiswitch ottico

## Etichetta dati seriali e tracciamento

AA1000015019-X1020L

Modello      N° Seriale      Sett.      Anno  
Produzione      HW      FW  
Versione