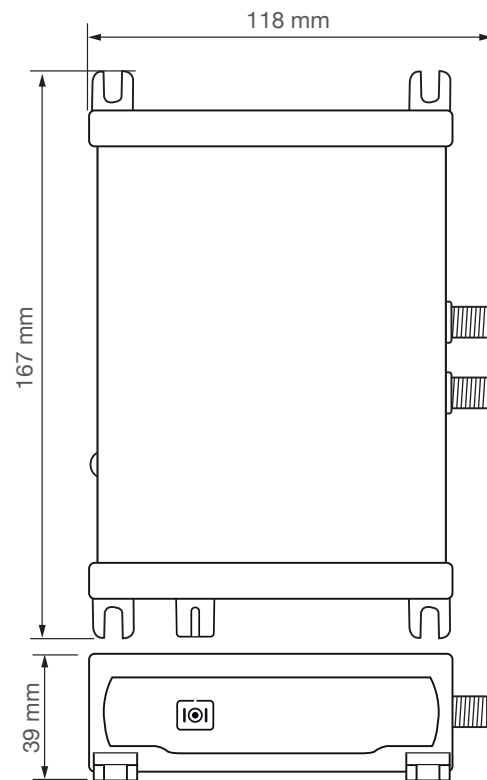


## Manuale d'installazione

### Ricevitore Ottico

### 2 posizioni Satellitari 2 Uscite

- Ricezione di 2 satelliti
- 2 Uscite Legacy/dCSS + TV terrestre
- Led monitor livello ottico
- C.A.G. livelli di uscita
- Regolazione livello di uscita TV Terrestre










Ready for  
**UHDTV**

Versione. 1.0

MODELLO		SCF516/2
N° INGRESSI OTTICI		1
N° DERIVATE dCSS/Legacy/TV Terr. mix.		2
<b>OTTICO</b>		
LUNGHEZZE D'ONDA	nm	1.270 - 1310 - 1330 - 1.490 - 1550
LIVELLO D'INGRESSO OTTICO	dBm	-14... 0
CONNETTORE INGRESSO OTTICO		SC/APC
<b>SATELLITE</b>		
BANDA PASSANTE	MHz	950... 2150
LIVELLO SCR/dCSS	dBμV	85 Booster OFF / 94 Booster ON
LIVELLO LEGACY	dBμV	75 Booster OFF / 80 Booster ON
STANDARD SUPPORTATI		LEGACY/EN50494/EN50607/SKY UK (Sel. automatica)
PIANO FREQUENZE USER BAND SCR/dCSS		SKY ITALIA - SKY UK
<b>TV TERRESTRE / FM / DAB</b>		
BANDA PASSANTE	MHz	40... 790
MASSIMO LIVELLO DI USCITA MISCELATA	dBμV	≥75
REGOLAZIONE LIVELLO DI USCITA	dB	0... -20
<b>CARATTERISTICHE GENERALI</b>		
SEPARAZIONE IF-SAT / TV TERR.	dB	≥ 40
ISOLAMENTO V / H	dB	> 30
RETURN LOSS USCITE	dB	> 10
TENSIONE DI FUNZIONAMENTO	V	12... 20
CONSUMO MAX	W	16
RANGE TEMPERATURA	°C	0... 50
DIMENSIONI	mm	167x118x38



# DESCRIZIONE SIMBOLI E SICUREZZA ELETTRICA

	Prodotto conforme ai requisiti del marchio CE
	L'installazione è consentita solo in locali asciutti e su una superficie non infiammabile. Assicurarsi che ci sia un'adeguato ricircolo d'aria.
	In conformità alla norma EN60728-11 la vite di terra va collegata all'elettrodo di messa a terra dell'impianto d'antenna. Non collegare la vite di terra dell'apparecchio con la messa a terra di protezione della rete elettrica di alimentazione.
	Per evitare rischi di incendi o folgorazioni non aprire l'alimentatore fornito a corredo.
	Per evitare rischi di incendi o folgorazioni non aprire l'alimentatore fornito a corredo.
	Prodotto conforme alla normativa RoHS 2011/65EU
	Simbolo EU per la raccolta differenziata di dispositivi elettrici ed elettronici.

## Istruzioni importanti per la sicurezza

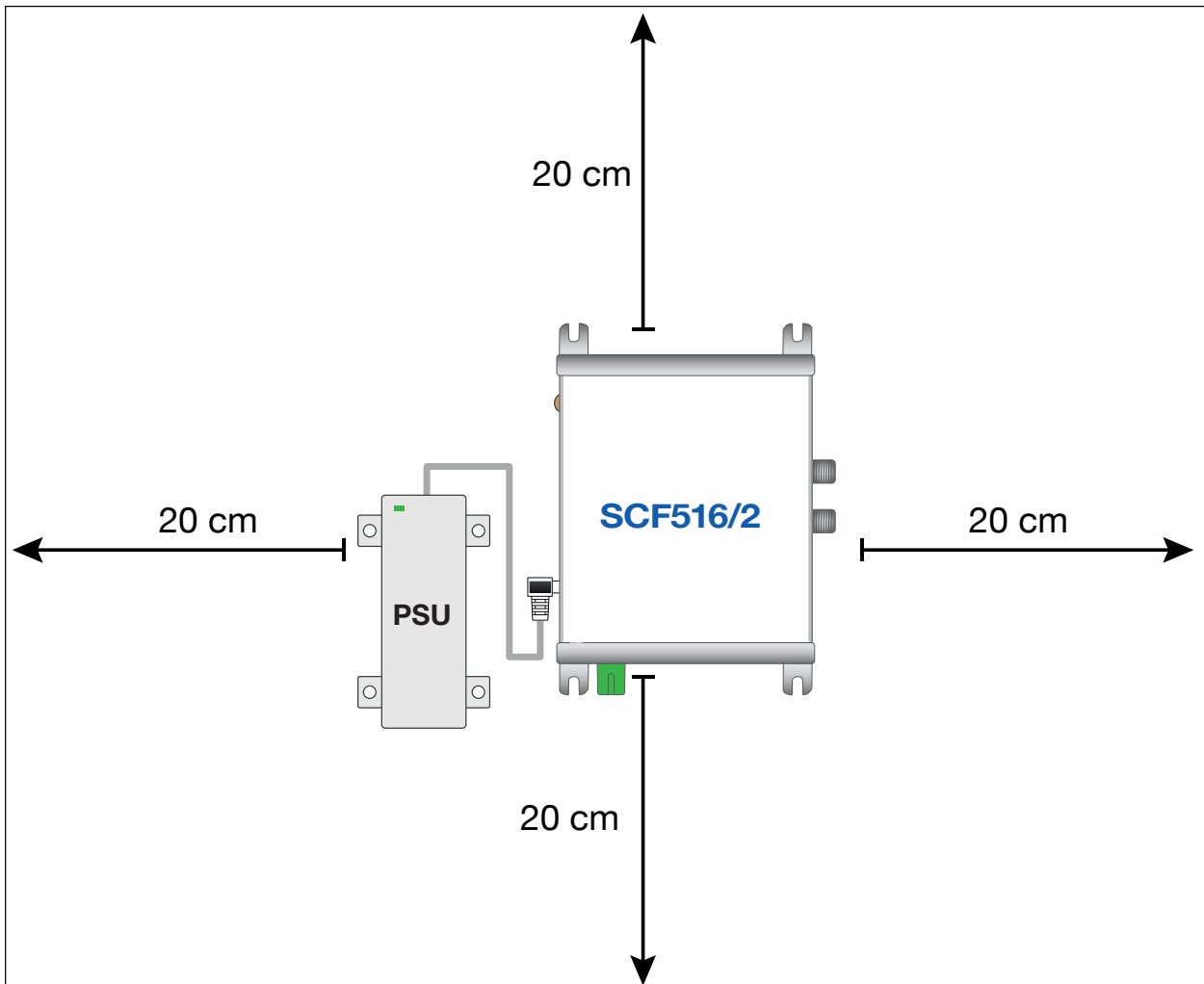
1. Leggere con attenzione il presente manuale
2. Conservare il manuale
3. Rispettare le avvertenze
4. Seguire le istruzioni
5. Non esporre il dispositivo a temperature eccessive
6. Non installare in prossimità di acqua, pioggia o umidità
7. Posizionare il dispositivo in ambiente ben ventilato e asciutto
8. Installare in orizzontale o verticale
9. Collegare l'alimentatore ad una presa di corrente scollegabile
10. Scollegare l'apparato in caso di lunghi periodi di inutilizzo o durante i temporali
11. Utilizzare solo eventuali accessori e complementi consigliati dal costruttore
12. Mai rimuovere i coperchi senza aver prima scollegato il prodotto dalla rete elettrica
13. Non utilizzare il prodotto in ambienti con temperatura superiore a 45 °C
14. Non ostruire i fori di ventilazione presenti sul prodotto



## Avvertenze per l'installazione

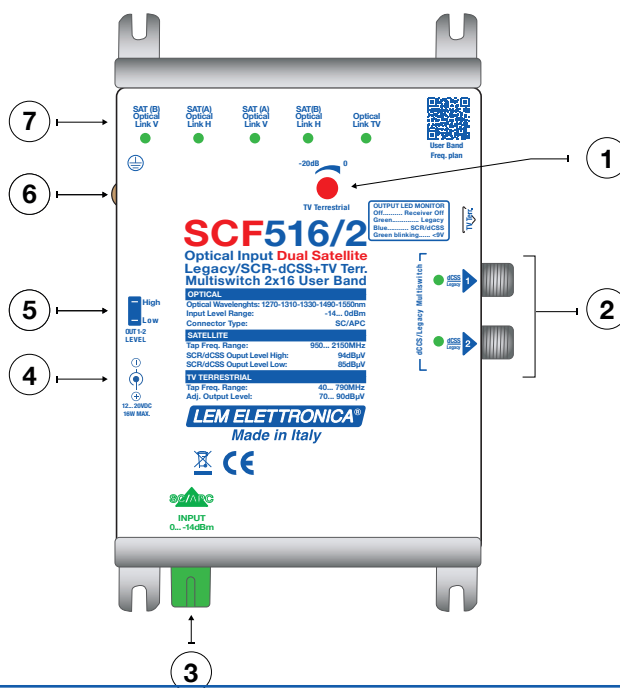
- Utilizzare solo l'alimentatore fornito a corredo o sostituire con prodotti prescritti dal costruttore
- Per evitare il rischio di incendio o folgorazione, non esporre i prodotti alla pioggia o all'umidità.
- I prodotti non devono entrare in contatto con acqua o essere bagnati da liquidi.
- Non posizionare i prodotti vicino a fonti di calore o in posti con umidità.
- In caso di installazione in un armadio o in un vano incassato prevedere un'adeguata ventilazione e il rispetto delle distanze minime riportate nel disegno sottostante.
- Predisporre l'allacciamento alla rete elettrica in conformità alle norme vigenti nel paese di installazione e in maniera che possa essere facilmente scollegata.
- Eventuali operazioni di pulizia del connettore di uscita ottico FC/APC vanno eseguite ad apparato spento.

## Osservare le distanze minime raccomandate



# DESCRIZIONE SCF516/2

- 1 Regolazione Livello TV Terrestre
- 2 Uscite dCSS/Legacy-TV Terrestre miscelata
- 3 Ingresso Ottico SC/APC
- 4 Presa di alimentazione DC 12... 20V
- 5 Selettore booster SAT ON/OFF uscite (1) e (2)
- 6 Morsetto messa a terra
- 7 Led monitor link ottico



Il multiswitch ricevitore ottico **SCF516/2** consente la distribuzione dei segnali televisivi di due posizioni orbitali e terrestri (DVB-T/T2; FM e DAB) ricevuti da un'unica fibra ottica monomodale.

Per il corretto funzionamento del multiswitch **SCF516/2** i segnali ottici all'ingresso devono essere compresi tra 0dBm e -14dBm.



Segnali di potenza superiore a 0dBm determinano un danno irreversibile del multiswitch **SCF516/2**. Con meno di 4 punti ottici (-7dBm) tra il trasmettitore e il multiswitch è necessario aggiungere un attenuatore ottico di valore adeguato.

## DESCRIZIONE LED DI SEGNALAZIONE

### Led DC ingresso DC

Spento= Nessuna alimentazione alla presa DC

Verde= Alimentazione Corretta

### Led Link Ottici

Spento= Assenza Link Ottico

Verde= Presenza Link Ottico

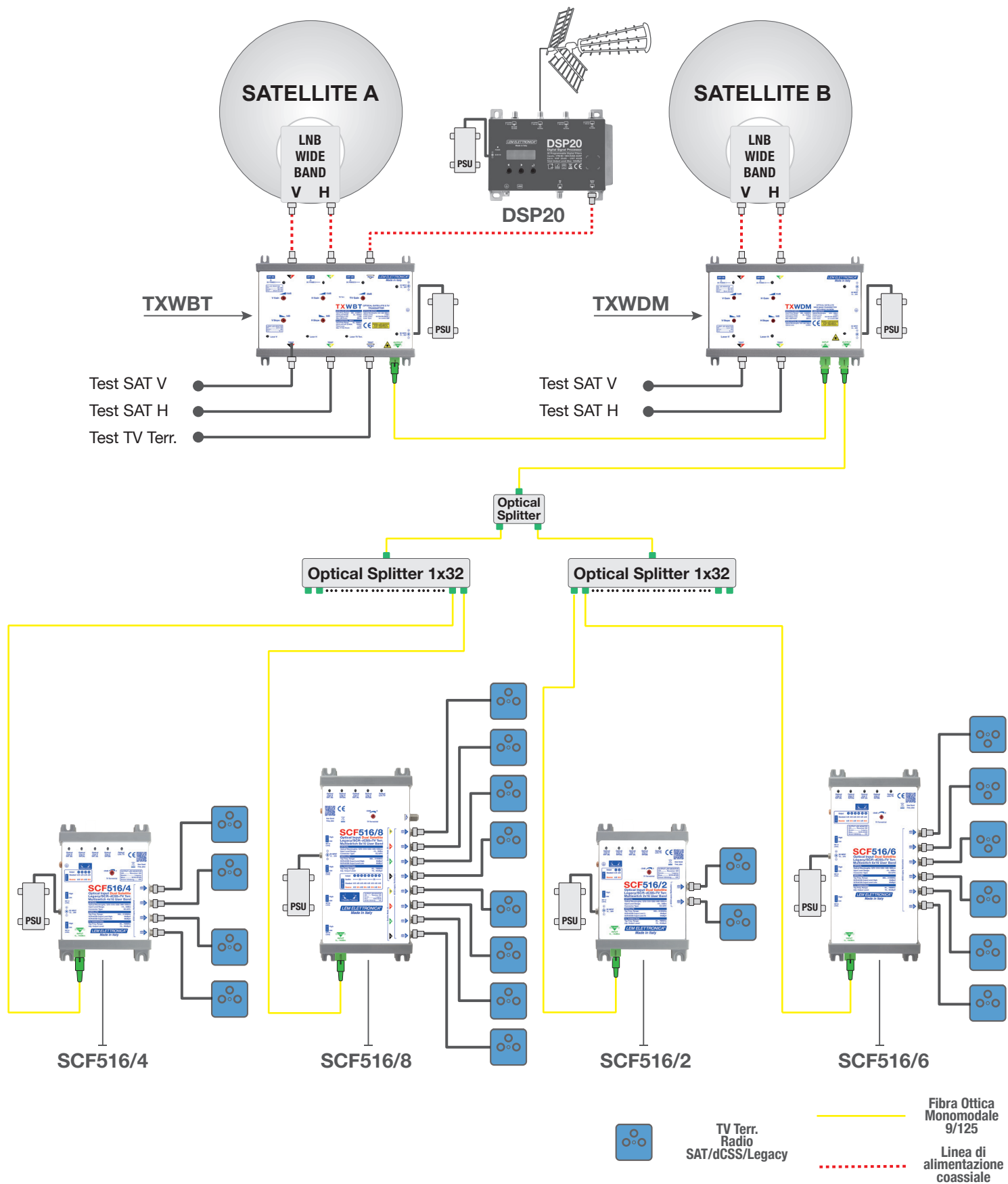
### Led uscite derivate

Spento= nessuna tensione

Verde Lampeggiante= Tensione presente ma < di 9 Volt

Verde= uscita in stato Legacy

Blu= Uscita in stato SCR/dCSS



## Distribuzione dei segnali di due satelliti e della TV terrestre tramite una singola fibra ottica monomodale con multiswitch serie SCF516.

I segnali ricevuti dal satellite (A) unitamente a quelli terrestri (DTT, FM, DAB) sono convertiti in formato ottico dal trasmettitore **TXWBT**. I segnali ricevuti dal satellite (B) vengono convertiti in formato ottico dal trasmettitore **TXWDM** che integra un ingresso ottico con CWDM per il collegamento e la miscelazione dei segnali ottici provenienti dal trasmettitore **TXWBT**.

Ogni uscita dei multiswitch con ingresso ottico serie **SCF516** rende disponibile in forma miscelata i segnali terrestri e satellitari, quest'ultimi secondo gli standard di selezione Legacy / SCR / dCSS.



## Etichetta dati seriali e tracciamento

AA1000015019-X1020L

Modello      N° Seriale      Sett.      Anno  
Produzione      HW      FW  
Versione