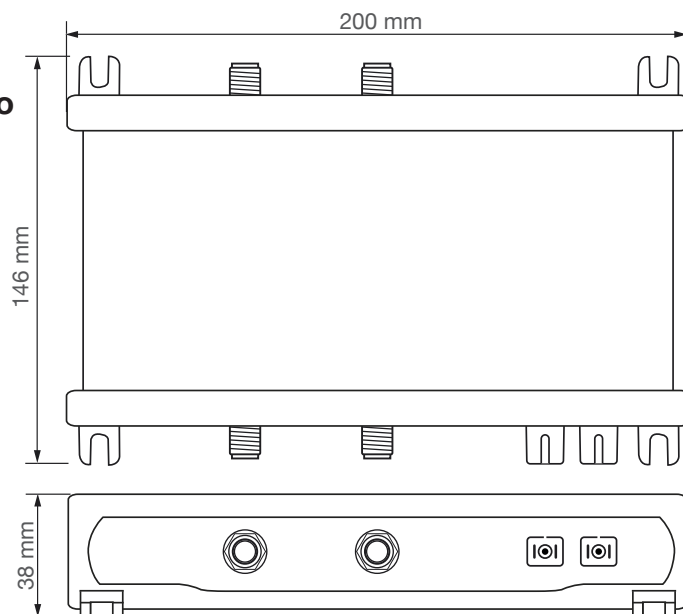


# TXWDM

## Trasmittitore Ottico Manuale d'installazione




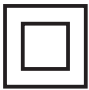


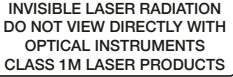


- Sistema multi-wavelength con CWDM integrato
- Porte test RF per ciascun ingresso
- Ingressi SAT con C.A.G. e controllo Slope
- Switch ON/OFF per gestione Laser
- Monitor funzionamento Laser
- Fino a 64 punti ottici
- Ingresso DC ridondante



Ready for **UHDTV** **MADE IN ITALY**

Versione. 1.0

TRASMETTITORE OTTICO		TXWDM
INGRESSI RF	n°	2
USCITE RF TEST	n°	2
USCITA OTTICA	n°	1
INGRESSO OTTICO (CWDM)	n°	1
<b>SEZIONE OTTICA</b>		
LUNGHEZZE D'ONDA	nm	1.270 - 1.490
TIPOLOGIA LASER		UN-COOLED MULTI QUANTUM DFB
POTENZA OTTICA PER SINGOLO LASER	dBm	≥7
LUNGHEZZE D'ONDA INGRESSO CWDM		1310 - 1330 - 1550
CONNETTORE DI USCITA OTTICO		SC/APC
CONNETTORE D'INGRESSO OTTICO		SC/APC
RETURN LOSS	dB	>40
<b>SATELLITE</b>		
BANDA PASSANTE INGRESSI	MHz	250... 2.400
LIVELLI D'INGRESSO PER TRANSPONDER	dBμV	70... 90
RANGE CONTROLLO AUTOMATICO DI GUADAGNO	dB	20
REGOLAZIONE PENDENZA INGRESSO	dB	0... 9
RETURN LOSS INGRESSI	dB	>12
TELE ALIMENTAZIONE LNB	W	5
<b>CARATTERISTICHE GENERALI</b>		
TENSIONE DI FUNZIONAMENTO	V	12... 20
CONSUMO	W	3
PROTEZIONE DA CORTO CIRCUITO		TUTTI GLI INGRESSI
DIMENSIONI	mm	146x200x38
RANGE TEMPERATURA	°C	0... +50

<b>DESCRIZIONE SIMBOLI E SICUREZZA ELETTRICA</b>	
	Prodotto conforme ai requisiti del marchio CE
	L'installazione è consentita solo in locali asciutti e su una superficie non infiammabile. Assicurarsi che ci sia un'adeguato ricircolo d'aria.
	In conformità alla norma EN60728-11 la vite di terra va collegata all'elettrodo di messa a terra dell'impianto d'antenna. Non collegare la vite di terra dell'apparecchio con la messa a terra di protezione della rete elettrica di alimentazione.
	Per evitare rischi di incendi o folgorazioni non aprire l'alimentatore fornito a corredo.
	Per evitare rischi di incendi o folgorazioni non aprire l'alimentatore fornito a corredo.
	<b>Presenza radiazione Laser</b>
	<b>Radiazione Laser invisibile, non osservare direttamente. Prodotto laser di classe 1M.</b>
	Prodotto conforme alla normativa RoHS 2011/65EU
	Simbolo EU per la raccolta differenziata di dispositivi elettrici ed elettronici.

## Istruzioni importanti per la sicurezza

1. Leggere con attenzione il presente manuale
2. Conservare il manuale
3. Rispettare le avvertenze
4. Seguire le istruzioni
5. Non esporre il dispositivo a temperature eccessive
6. Non installare in prossimità di acqua, pioggia o umidità
7. Posizionare il dispositivo in ambiente ben ventilato e asciutto
8. Installare in orizzontale o verticale
9. Collegare l'alimentatore ad una presa di corrente scollegabile
10. Scollegare l'apparato in caso di lunghi periodi di inutilizzo o durante i temporali
11. Utilizzare solo eventuali accessori e complementi consigliati dal costruttore
12. Mai rimuovere i coperchi senza aver prima scollegato il prodotto dalla rete elettrica
13. Non utilizzare il prodotto in ambienti con temperatura superiore a 45 °C
14. Non ostruire i fori di ventilazione presenti sul prodotto



## Avvertenze per l'installazione

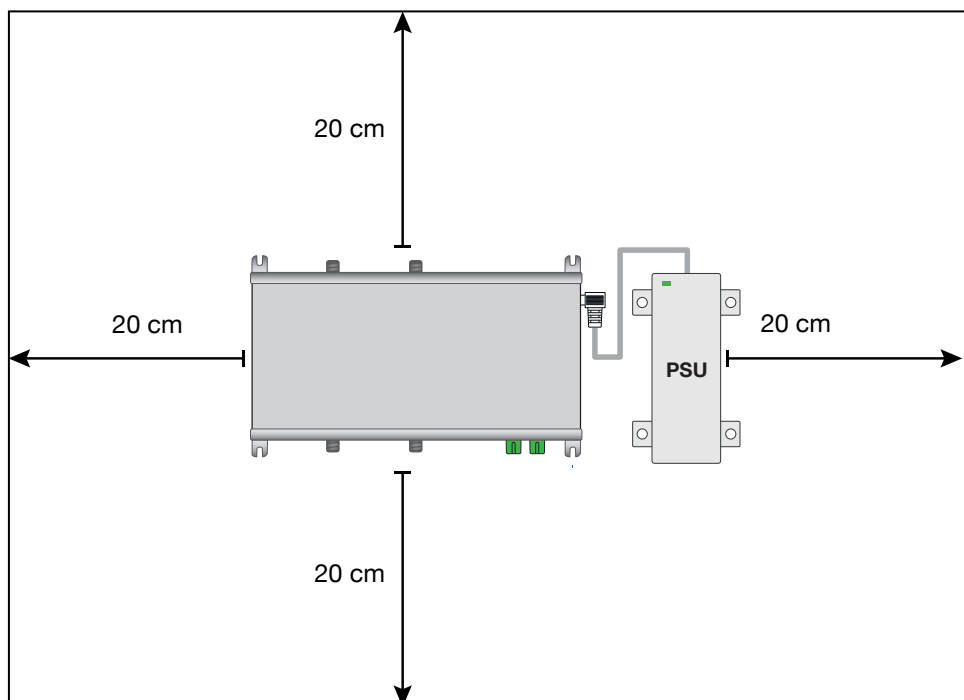
- Utilizzare solo l'alimentatore fornito a corredo o sostituire con prodotti prescritti dal costruttore
- Per evitare il rischio di incendio o folgorazione, non esporre i prodotti alla pioggia o all'umidità.
- I prodotti non devono entrare in contatto con acqua o essere bagnati da liquidi.
- Non posizionare i prodotti vicino a fonti di calore o in posti con umidità.
- In caso di installazione in un armadio o in un vano incassato prevedere un'adeguata ventilazione e il rispetto delle distanze minime riportate nel disegno sottostante.
- Predisporre l'allacciamento alla rete elettrica in conformità alle norme vigenti nel paese di installazione e in maniera che possa essere facilmente scollegata.
- Eventuali operazioni di pulizia del connettore di uscita ottico SC/APC vanno eseguite ad apparato spento.



INVISIBLE LASER RADIATION  
DO NOT VIEW DIRECTLY WITH  
OPTICAL INSTRUMENTS  
CLASS 1M LASER PRODUCTS

**Radiazione Laser invisibile.  
Non osservare direttamente.  
Prodotto laser di classe 1M**

## Osservare le distanze minime raccomandate



# DESCRIZIONE TXWDM

## Contenuto della confezione

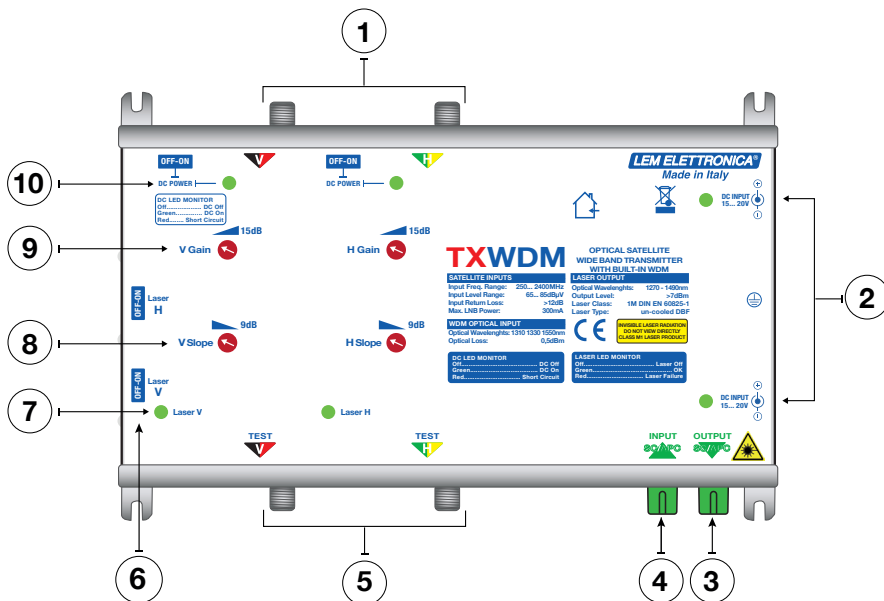
01 Trasmettitore ottico TXWDM

01 Alimentatore YS25-1501250 Ing.100-240Vac 0,5A Max/Usc.15Vdc 1,25A Max

08 Tasselli 6x30mm con viti 4,5x40mm

01 Manuale d'uso

- ① Ingressi V - H LNB Wide band
- ② Ingressi DC
- ③ Uscita SC/APC segnale ottico
- ④ Ingresso SC/APC segnale ottico
- ⑤ Uscite TEST V-H
- ⑥ Switch ON/OFF gestione laser
- ⑦ Led status Laser
- ⑧ Regolazione pendenza Slope V-H
- ⑨ Regolazione guadagno H-V TV
- ⑩ Switch Tele-alimentazione



Il trasmettitore ottico TXWDM consente la distribuzione dei segnali televisivi satellitari tramite un'unica fibra ottica monomodale.

## DESCRIZIONE LED DI SEGNALAZIONE

### Led DC ingresso DC

Spento= nessuna alimentazione alla presa DC

Verde= alimentazione Corretta

### Led Laser

Spento= laser disattivato (switch OFF)

Verde= laser attivo (switch ON)

Rosso= anomalia al laser

### Led tele-alimentazioni

Spento= nessuna tensione

Verde= tele-alimentazione attiva

Rosso= corto circuito

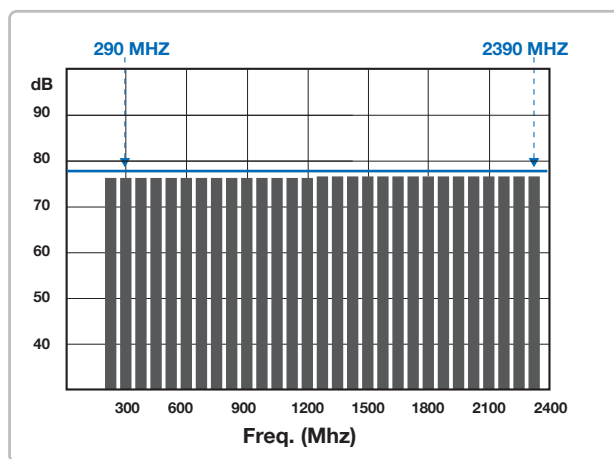
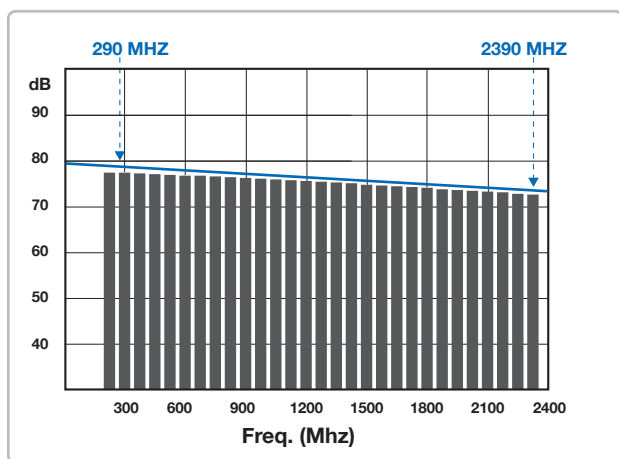
## Regolazione ingressi V e H Wide Band.

A causa delle diverse condizioni meteorologiche e di propagazione i livelli dei segnali RF da satellite possono variare sensibilmente, per mantenere costante il livello di uscita ottico gli ingressi V e H del trasmettitore **TXWDM** sono dotati di controllo automatico del guadagno.

Per ottenere le migliori prestazioni del trasmettitore ottico **TXWDM** è necessario effettuare la regolazione della pendenza Slope e del punto di lavoro del segnale in ingresso.

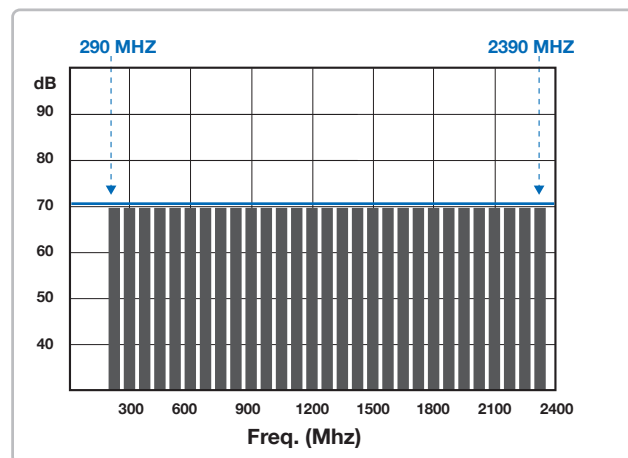
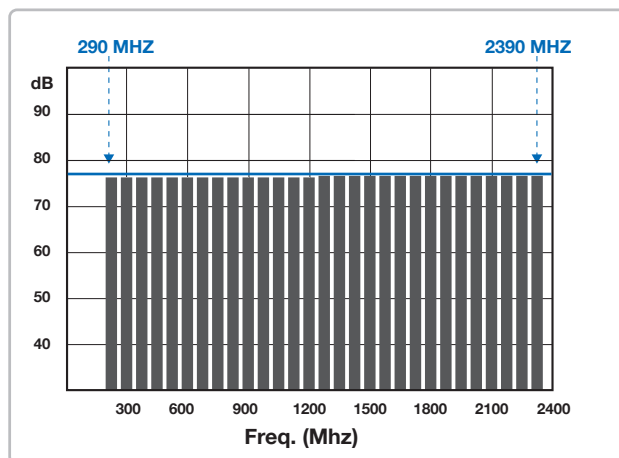
### Regolazione pendenza Slope

- 1\_Verificare che almeno un ingresso fornisca tensione all'LNB Wide Band.
- 2\_Collegare un misuratore di campo Wide Band in modalità analizzatore di spettro all'uscita di **Test V** del trasmettitore **TXWDM**. Agire sul trimmer di regolazione **Slope V** fino ad ottenere l'appiattimento della curva di risposta dei transpoders.

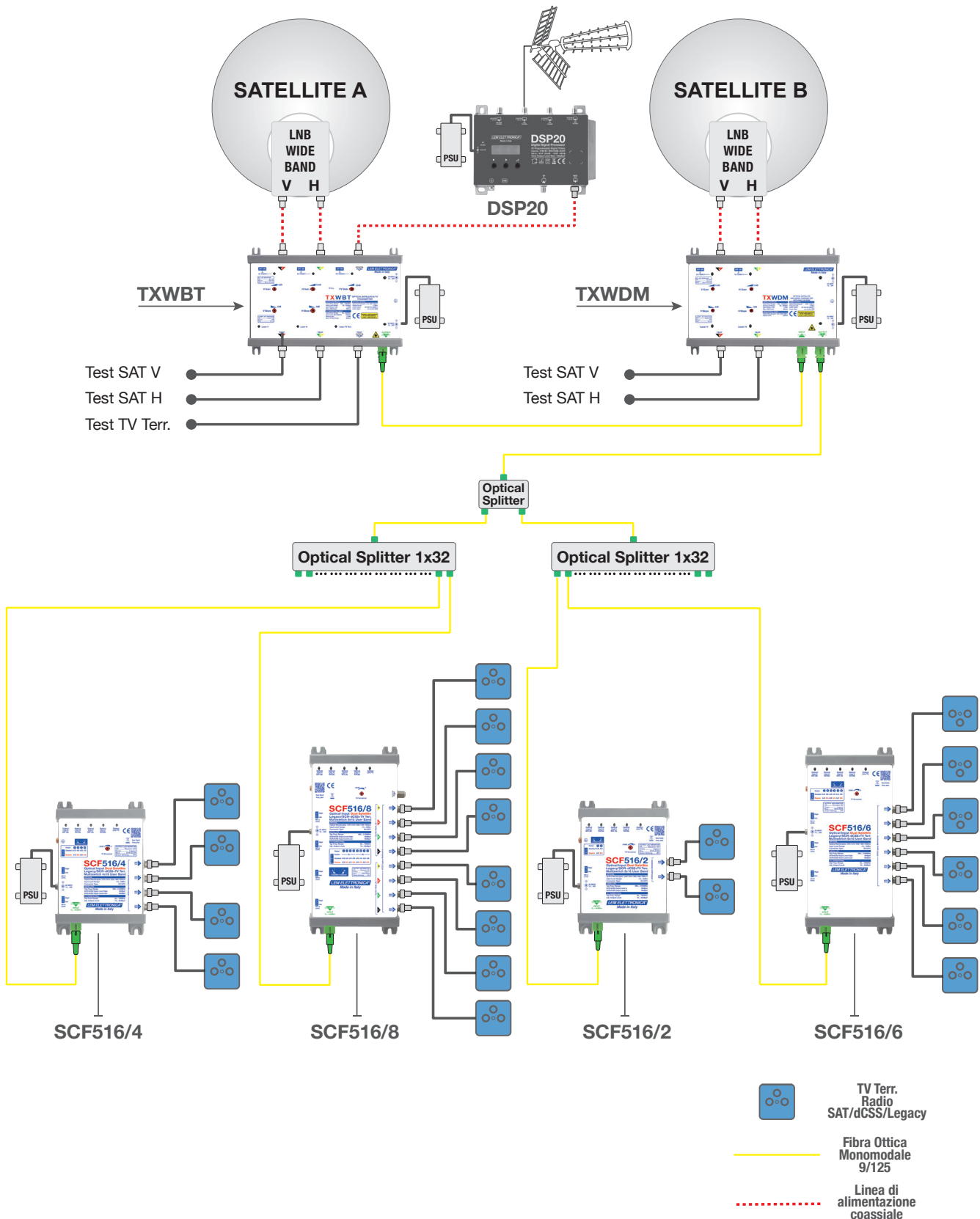


### Regolazione punto di lavoro

- 1\_Selezionare un qualsiasi transponder dello spettro e regolare il livello agendo sul trimmer **V Gain** fino all'ottenimento di un valore compreso tra i 70 e 75dB $\mu$ V.



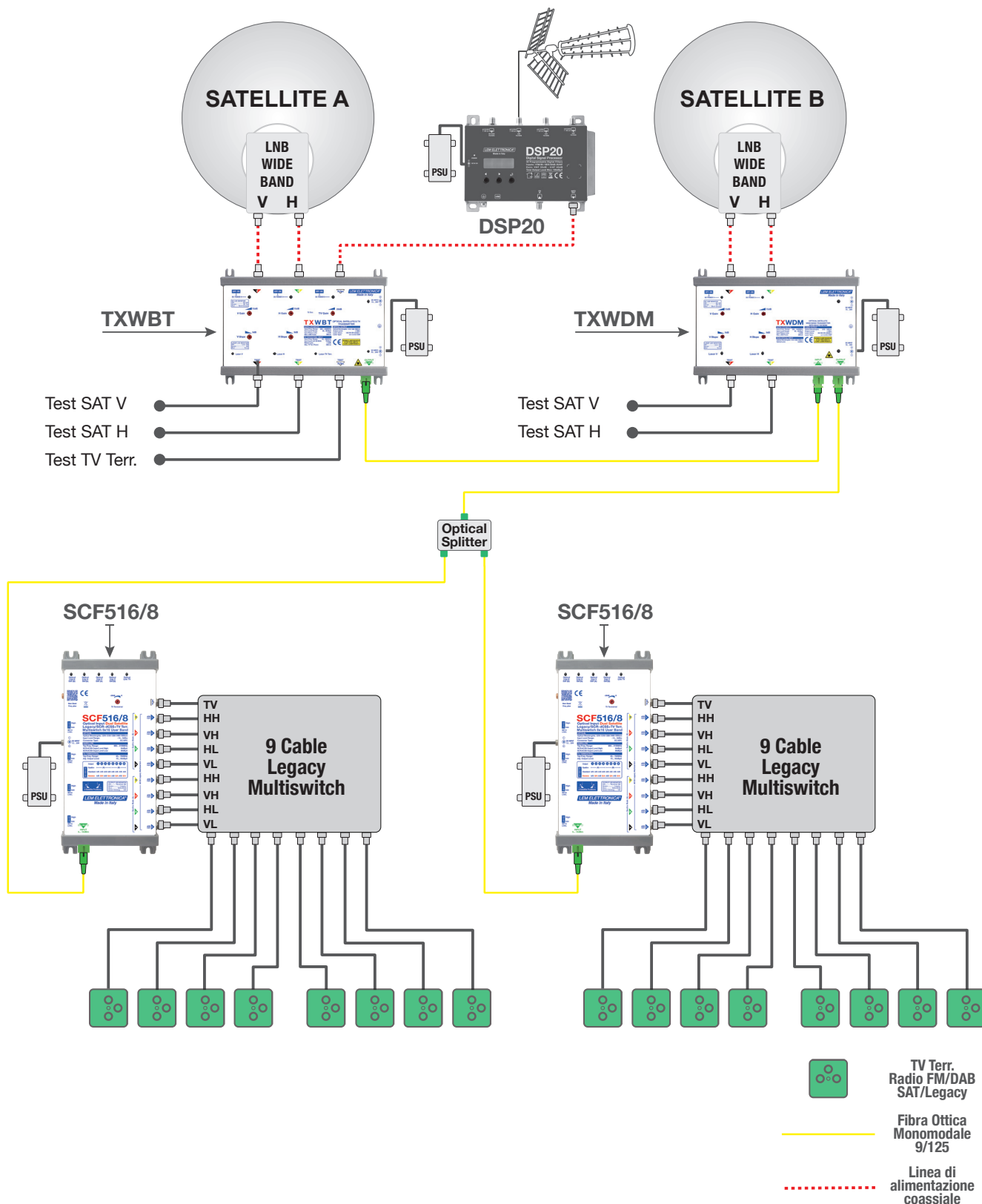
Per la regolazione del punto di lavoro del CAG della banda orizzontale **H** collegare il misuratore all'uscita **Test H** e ripetere le stesse operazioni descritte per l'ingresso V agendo sui trimmer **Slope H** e **H Gain**.



**Distribuzione dei segnali di due satelliti e della TV terrestre tramite una singola fibra ottica monomodale con multiswitch serie SCF516.**

I segnali ricevuti dal satellite (A) unitamente a quelli terrestri (DTT, FM, DAB) sono convertiti in formato ottico dal trasmettitore **TXWBT**. I segnali ricevuti dal satellite (B) vengono convertiti in formato ottico dal trasmettitore **TXWDM** che integra un ingresso ottico con CWDM per il collegamento e la miscelazione dei segnali ottici provenienti dal trasmettitore **TXWBT**.

Ogni uscita dei multiswitch con ingresso ottico serie **SCF516** rende disponibile in forma miscelata i segnali terrestri e satellitari, quest'ultimi secondo gli standard di selezione Legacy / SCR / dCSS.



## Distribuzione dei segnali di due satelliti e della TV terrestre tramite una singola fibra ottica monomodale con multiswitch SCF516/8 configurati in modalità LNB Quattro.

I segnali ricevuti dal satellite (A) unitamente a quelli terrestri (DTT, FM, DAB) sono convertiti in formato ottico dal trasmettitore **TXWBT**. I segnali ricevuti dal satellite (B) vengono convertiti in formato ottico dal trasmettitore **TXWDM** che integra un ingresso ottico CWDM per il collegamento e la miscelazione dei segnali ottici provenienti dal trasmettitore **TXWBT**.

Selezionando la modalità Quattro sul multiswitch **SCF516/8** si emulano le condizioni di funzionamento di due LNB Quattro. In questa modalità possono essere utilizzati Multiswitch a 9 ingressi standard con uscite Legacy.

## Etichetta dati seriali e tracciamento

AA1000015019-X1020L

Modello      N° Seriale      Sett.      Anno  
Produzione      HW      FW  
Versione